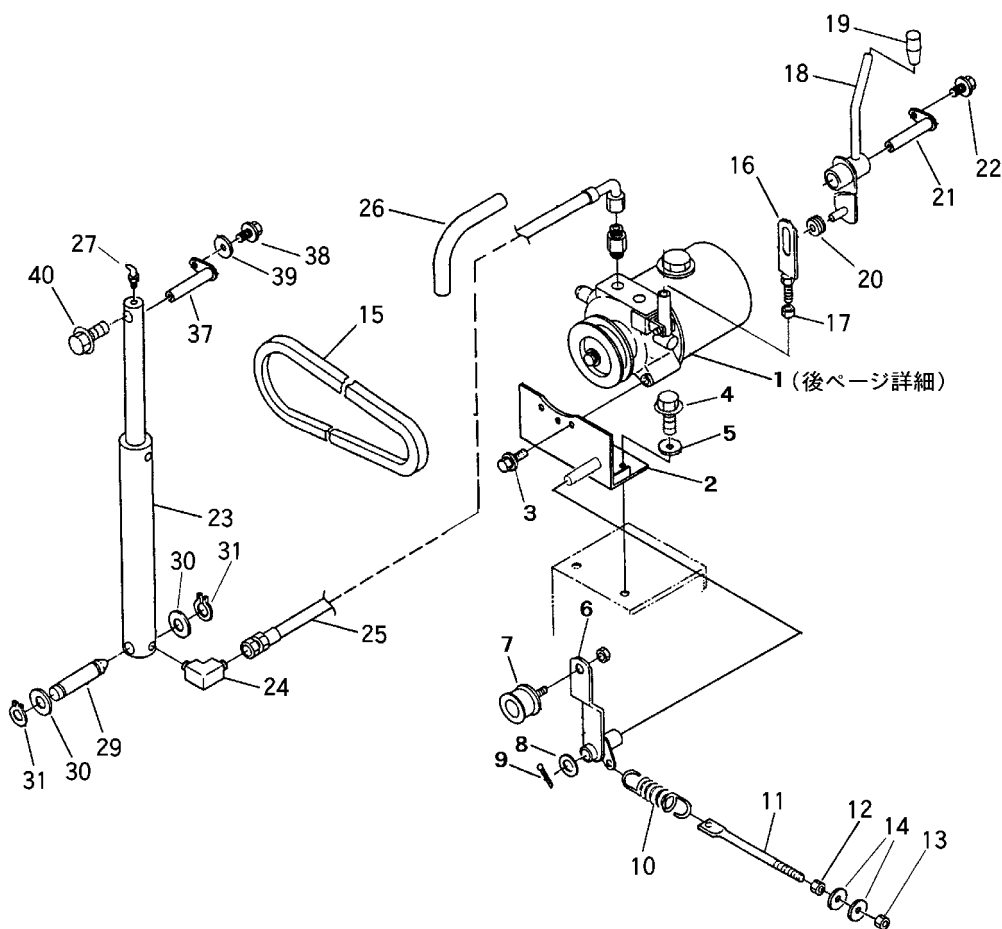


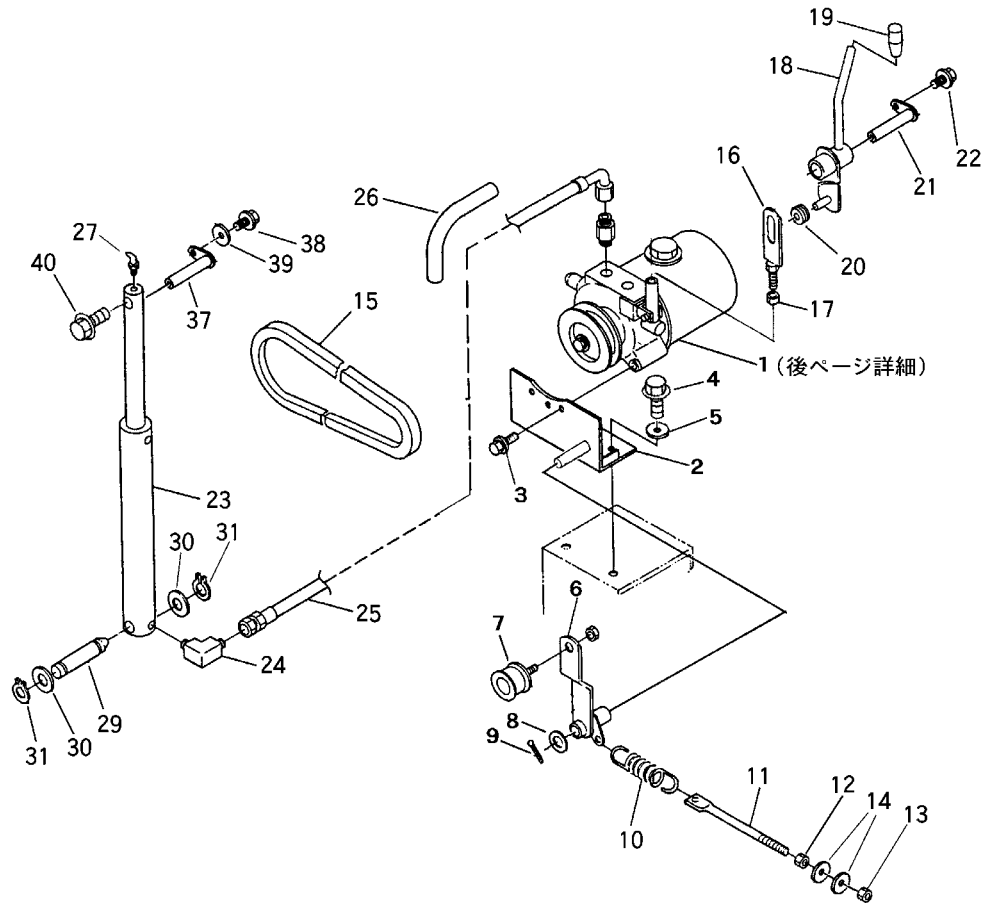
FIG 32 ユアツ (一方ダンプ) HYDRAULIC (1-WAY DUMPING)



A	クボタ (EA8-N)	KUBOTA (EA8-N)
B	ロビン	ROBIN
C	ミツビシ	MITSUBISHI
D	クボタ (OC95)	KUBOTA (OC95)

見出 NO.	部品番号 PART NO.	部品名称 PART NAME	個数Q'ty				型 寸 DESCRIPTION	適用号機 FROM ~ UP TO SERIAL NO.	備 考 REMARKS
			A	B	C	D			
1	3611 7001 100	パッケージ	1	1	1	1	K62R52-53-0	'95/01 ~	53,54^ -ジ詳細
1	3611 7001 100	パッケージ	1	1	1	1	K62R52-03-1	~ '95/01	55,56^ -ジ詳細
2	3639 5002 000	パッケージダイ	1	1	1	1			
3	H114 0108 020	セムスB	3	3	3	3	M8 x 20		
4	K710 0110 020	Fボルト	2	2	2	2	10 x 25		
5	0350 0141 022	PW	1	1	1	1			
6	3639 5204 001	テンションアーム	1	1	1	1		'95/01 ~	
6	3639 5204 000	テンションアーム	1	1	1	1		~ '95/01	
7	3634 5007 000	テンションプーリアSSY	1	1	1	1			
8	0350 0161 630	PW	1	1	1	1	16 x 30 x 3.2		
9	0520 0132 032	ワリピン	1	1	1	1	3.2 x 32		
10	3405 3101 000	スプリング	1	1	1	1	#118		
11	3606 2015 000	テンションハリロッド	1	1	1	1	8 x 90		
12	H301 0108 001	Sナット	1	1	1	1	M8		
13	A301 0108 003	ナット	1	1	1	1	M8 3種		
14	0350 0140 818	PW	2	2	2	2	8 x 18 x 1.6		
15	0852 1300 036	Vベルト	1				SB36		
15	0852 1300 031	Vベルト		1			SB31		
15	0852 1300 038	Vベルト			1		SB38		
15	0852 1300 026	Vベルト				1	SB26		
16	3639 5007 000	ダンプレバーツギテ	1	1	1	1			
17	A301 0108 003	ナット	1	1	1	1	M8 3種		
18	3639 5011 000	ダンプレバー	1	1	1	1			
19	0691 0010 250	グリップ	1	1	1	1			
20	0040 1151 500	グロメット	1	1	1	1	C-30-NG-79-G		

FIG 32 ユアツ（一方ダンプ）HYDRAULIC（1-WAY DUMPING）



A	クボタ (EA8-N)	KUBOTA (EA8-N)
B	ロビン	ROBIN
C	ミツビシ	MITSUBISHI
D	クボタ (OC95)	KUBOTA (OC95)

見出 NO.	部品番号 PART NO.	部品名称 PART NAME	個数Q'ty				型 寸 DESCRIPTION	適 用 号 機 FROM ~ UP TO SERIAL NO.	備 考 REMARKS
			A	B	C	D			
21	3634 5022 000	ピン PIN	1	1	1	1			
22	H114 0108 020	セムスB BOLT	1	1	1	1	M8 × 20		
23	7802 000A 000	シリンダー CYLINDER	1	1	1	1	CC6030		
24	3611 7302 000	エルボ ADAPTER	2	2	2	2	302204		
25	3636 5037 000	ユアツホース HOSE	2	2	2	2	R015		
26	3639 5018 000	ビニールパイプ PIPE	2	2	2	2	22 × 26 × 700		
27	A652 0100 600	グリスニップル NIPPLE	1	1	1	1	M6 C形		
28	3611 7306 000	シリンダー-ジクシタ SHAFT	1	1	1	1	20 × 135		
29	0350 0162 040	PW WASHER	2	2	2	2	20 × 40 × 3.2		
30	0740 0002 000	Cリング RING	2	2	2	2	S20		
31	3611 7311 000	シリンダー-ジクウエ SHAFT	1	1	1	1	20 × 157		
32	F114 0108 016	セムスA BOLT	1	1	1	1	M8 × 16		
33	0350 0160 828	PW WASHER	1	1	1	1	8 × 28 × 3.2		
34	H114 0108 020	セムスB BOLT	1	1	1	1	M8 × 20		