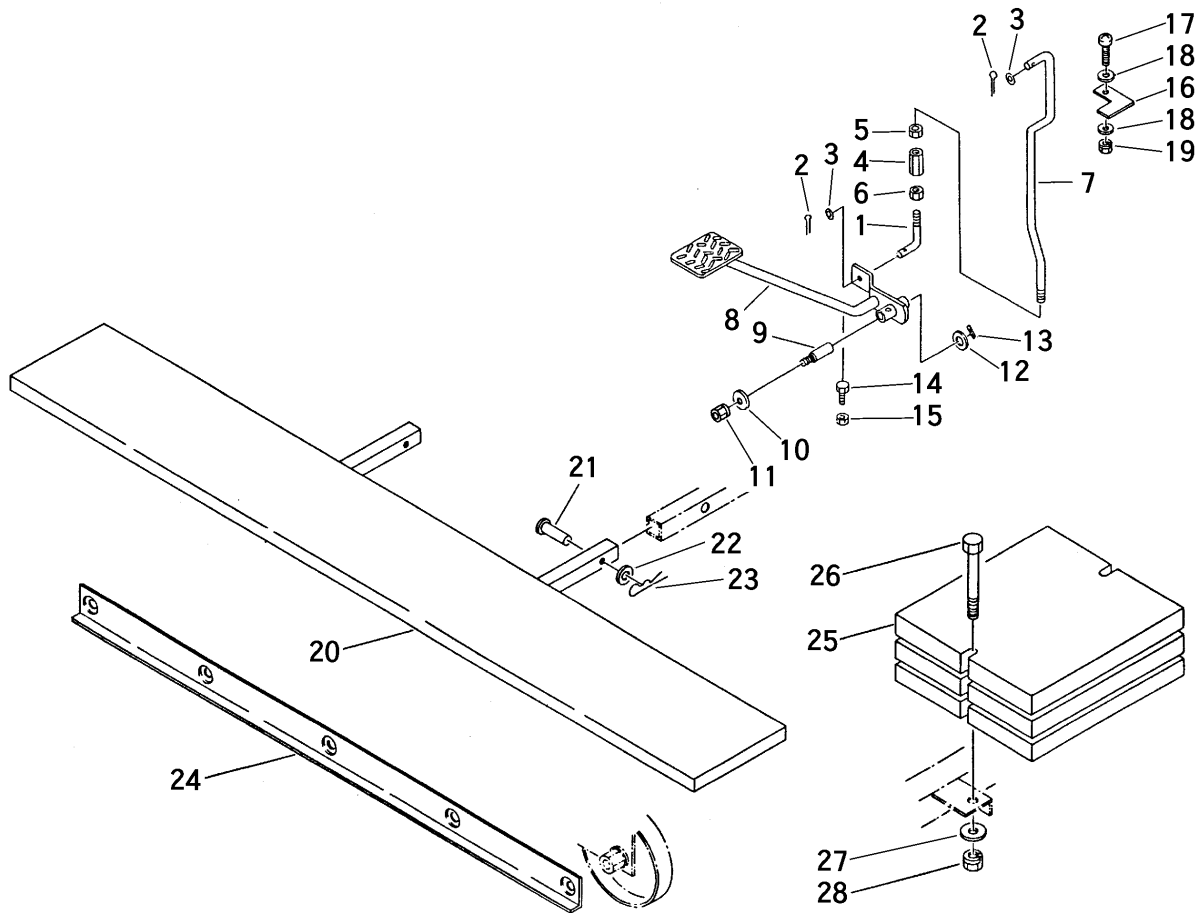


FIG 33 アンゼンソウチ & サイドボード (オプション)  
SAFETY & BORD (OPTION)



A	三転ダンブ	3-WAY DUMPING
B	一方ダンブ	1-WAY DUMPING

見出 NO.	部品番号 PART NO.	部品名称 PART NAME	個数 Q'ty		型 寸 DESCRIPTION	適 用 号 機 FROM ~ UP TO SERIAL NO.	備 考 REMARKS
			A	B			
1	3611 4071 000	ロッド	ROD	1	L-032		
2	0520 0125 016	ワリピン	PIN split	2	2.5 × 16		
3	0350 0140 818	PW	WASHER	2	8 × 18 × 1.6		
4	3208 3410 000	ターンバックル	BUCKLE	1	M8 × 50		
5	A301 0108 003	ナット	NUT	1	M8 3種		
6	A301 2108 003	ナット	NUT	1	M8L3種		
7	3639 7005 000	ロッド	ROD	1			
8	3639 7006 000	ペダル	PEDAL	1			
9	3611 6016 000	シャフト	SHAFT	1			
10	H301 0112 001	Sナット	NUT	1	M12		
11	0350 0151 222	PW	WASHER	1	12 × 22 × 2.3		
12	0350 0161 630	PW	WASHER	1	16 × 30 × 3.2		
13	0520 0132 032	ワリピン	PIN split	1	3.2 × 32		
14	A110 0108 040	ボルト	BOLT	1	M8 × 40		
15	A301 0108 003	ナット	NUT	1	M8 3種		
16	3635 7011 000	ストッパ	STOPPER	1			
17	A242 0106 016	ナベコネジ	SCREW	1	M6 × 16		
18	0350 0130 613	PW	WASHER	2	6 × 13 × 1.0		
19	H300 0106 001	Sナット	NUT	1	M6		
20	3635 7501 000	サイドボード	BOARD	1			
21	0562 0110 050	ヒラアタマピン	PIN clevis	2	10 × 50		
22	0350 0141 022	PW	WASHER	2	10 × 22 × 1.6		
23	3635 7511 000	ピン	PIN	2			
24	3639 8501 000	ガード	GUARD	2			
25	3635 8501 000	ウェート	WEIGHT		3 24.1kg		

