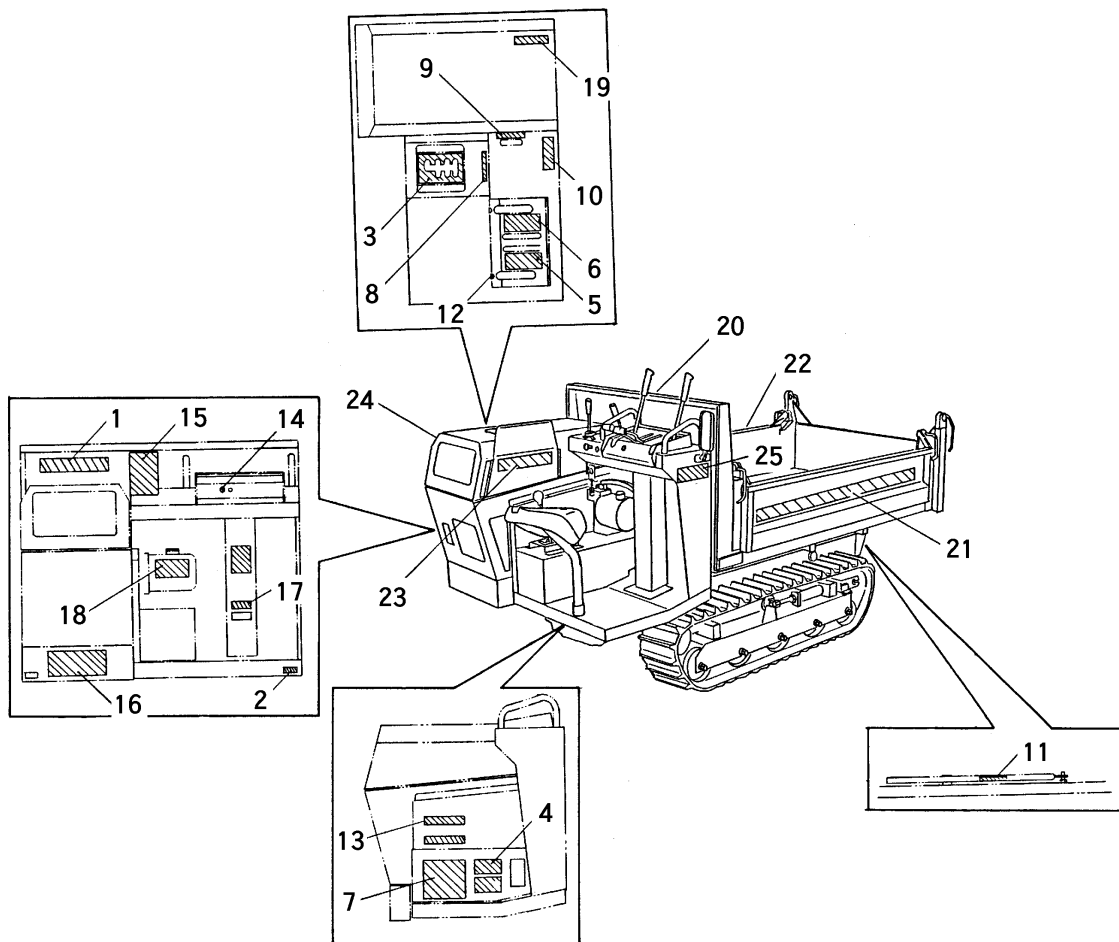


FIG 36 マーク (輸出・独文・フッター)
MARK (OVERSEAS SPECS)



A	ロビンセルナシ・三転	ROBIN (RECOIL, 3-WAY DUMPING)
B	ロビンセルナシ以外・三転	3-WAY DUMPING (EXCLUDE ROBIN with RECOIL)
C	ロビンセルナシ・一方	ROBIN (RECOIL, 1-WAY DUMPING)
D	ロビンセルナシ以外・一方	1-WAY DUMPING (EXCLUDE ROBIN with RECOIL)

見出 NO.	部品番号 PART NO.	部品名称	PART NAME	個数Q'ty				型 寸 DESCRIPTION	適用号機 FROM ~ UP TO SERIAL NO.	備 考 REMARKS
				A	B	C	D			
1	3639 6102 000	サイダイサギノウリョク	MARK	1	1	1	1		1000kg	
2	3611 5005 000	ハンシャキョウ	MARK	4	4	4	4			
3	3639 6104 000	ソウコウヘンソクイチ	MARK	1	1	1	1			
4	3639 6105 000	ベルトサイズ	MARK	1	1	1	1			
5	3634 6105 000	ソウコウクラッチ	MARK	1	1	1	1			
6	3634 6106 000	チュウシャブレーキ	MARK	1	1	1	1			
7	3634 6108 000	チュウイ	MARK	1	1	1	1			
8	3611 5036 000	ミッションオイル	MARK	1	1	1	1			
9	3634 6109 000	パッケージジョウゲ	MARK	1	1	1	1			
10	3611 5042 000	ダンブソウサチュウイ	MARK	1	1	1	1			
11	3705 7218 000	Bodyfallprevent	MARK	1	1	1	1			
12	3611 5045 000	チュウユ	MARK	9	9	5	5			
13	3611 5056 000	アンゼンカバーハツネニ	MARK	1	1	1	1			
14	3611 5057 000	エンジンティシボタン	MARK	1		1				
15	3611 5231 001	ダンブキリカエソウサ	MARK	1	1					
16	3611 5043 010	HUKI	MARK			1				
17	3639 6111 000	Huki100	MARK			1				
18	3639 6112 000	パッケージチュウユ	MARK	1	1	1	1			
19	3635 6121 000	チュウイ	MARK	1	1	1	1			
20	3639 6152 000	マーク	MARK	1	1	1	1			
21	3639 6154 000	HUKI100 R	MARK	1	1	1	1			
22	3639 6155 000	HUKI100 L	MARK	1	1	1	1			
23	3639 6157 000	ライン A	MARK	1	1	1	1			
24	3639 6158 000	ライン B	MARK	1	1	1	1			
25	3639 6159 000	ライン C	MARK	1	1	1	1			