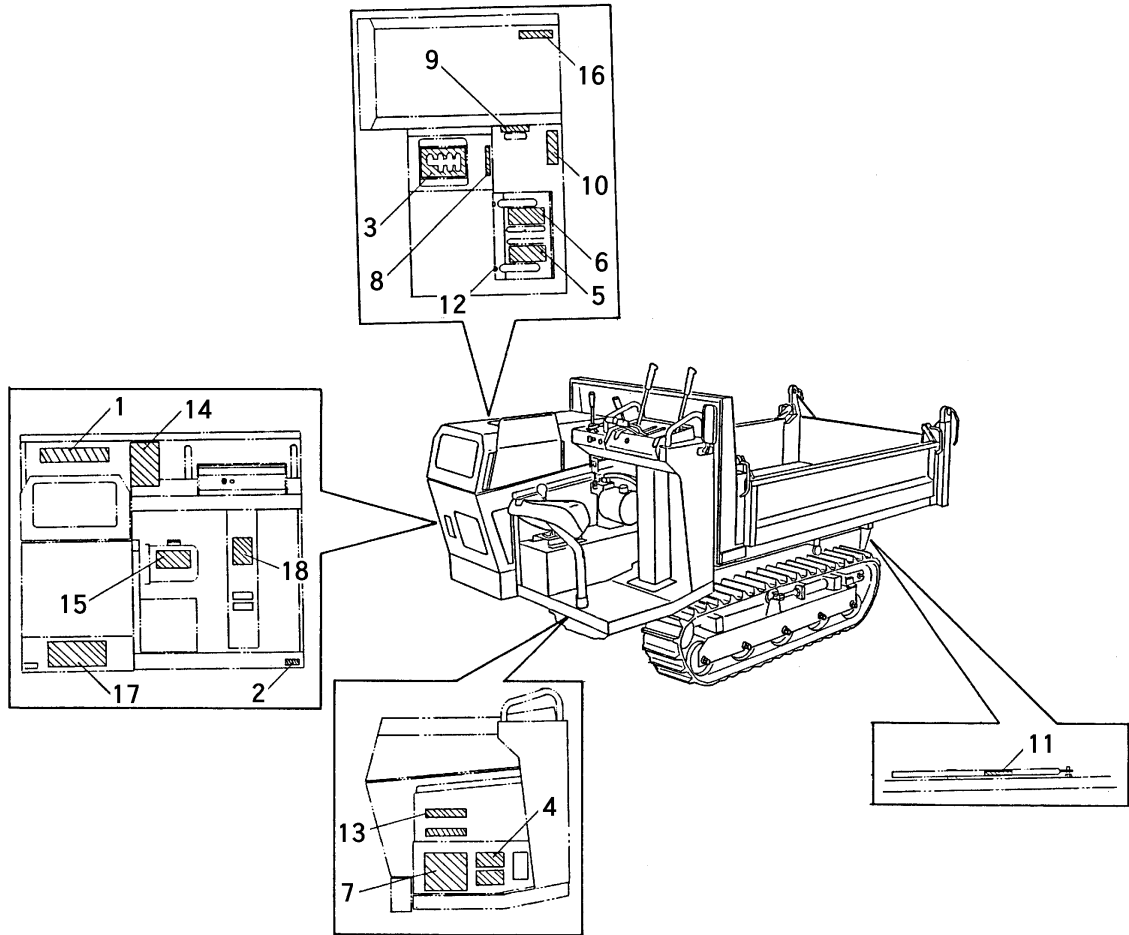


FIG 38 マーク (輸出・仏文)
 MARK (OVERSEAS SPECS)



A	仏文・一方	FRENCH, 1-WAYDUMPING
B	仏文・三転	FRENCH, 3-WAYDUMPING

見出 NO.	部品番号 PART NO.	部品名称 PART NAME	個数Q'ty		型 寸 DESCRIPTION	適 用 号 機 FROM ~ UP TO SERIAL NO.	備 考 REMARKS
			A	B			
1	3639 8102 000	サイダイサギョウノウリョク	MARK	1 1	1000kg		
2	3611 5005 000	ハンシャキョウ	MARK	4 4			
3	3639 8104 000	ソウコウヘンソクイチ	MARK	1 1			
4	3639 8112 000	ベルトサイズ	MARK	1 1			
5	3635 6405 000	ソウコウクラッチ	MARK	1 1			
6	3635 6406 000	チュウシャブレーキ	MARK	1 1			
7	3635 6408 000	チュウイ	MARK	1 1			
8	3611 5407 000	ミッションオイル	MARK	1 1			
9	3635 6409 000	パッケージジョウゲ	MARK	1 1			
10	3632 5217 000	ダンブソウサチュウイ	MARK	1 1			
11	3632 5221 000	ラッカボウシボウ	MARK	1 1			
12	3527 6011 000	オイル	MARK	5 9			
13	3632 5204 000	アンゼンカバーハツネニ	MARK	1 1			
14	3635 6417 000	ダンブキリカエソウチ	MARK		1		
15	3635 6422 000	パッケージチュウユ	MARK	1 1			
16	3635 6421 000	チュウユイ	MARK	1 1			
17	3407 5013 000	CANYCOM	MARK	1 1			
18	3632 7016 000	ペダルステッカー	MARK	1 1			