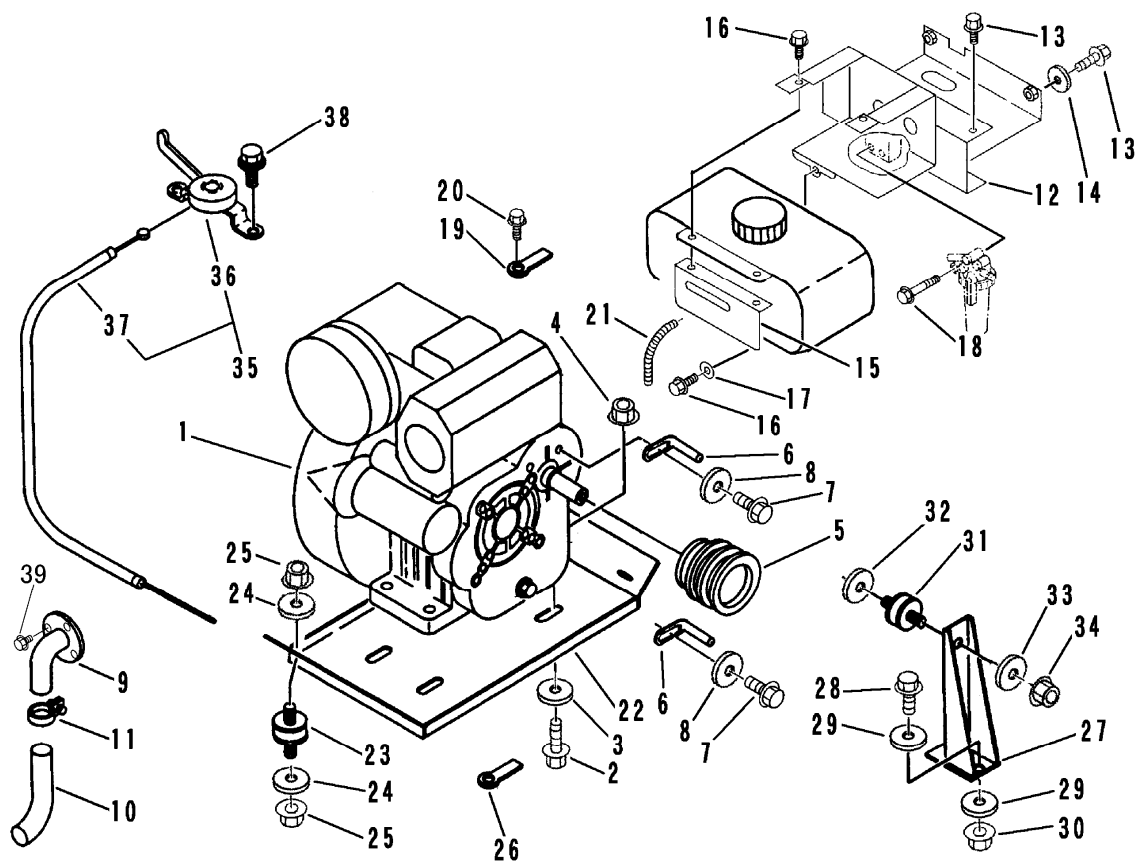


FIG 2 ENGINE (DIESEL)



A	AC60 with recoil starter
B	OC60 with electric starter

見出	部品番号	部品名称		個数Qty		型 寸	適用号機	備 考
NO.	PART NO.	PART NAME		A	B	DESCRIPTION	FROM~UP TO SERIAL NO.	REMARKS
1	3632 0051 000	エンジン	ENGINE	1		AC60-G		
1	3649 0061 000	エンジン	ENGINE		1	OC60-G-CHI-2-E		
2	K814 0110 040	Fボルト	BOLT	4	4	M10×40		
3	O350 0141 022	PW	WASHER,PLAIN	4	4	10×22×1.6		
4	F301 0110 000	Fナット	NUT	4	4	M10		
5	3641 0012 000	エンジンプーリ	PULLEY	1	1			
6	3205 0011 000	ベルトストッパー	STOPPER	2	2	B		
7	K110 0108 016	Fボルト	BOLT	2	2	M8×16		
8	O350 0140 822	PW	WASHER,PLAIN	2	2	8×22×1.6		
9	3649 0055 000	エキゾーストパイプ	EX·PIPE	1	1			
10	3649 0058 000	テールパイプ	TAIL PIPE	1	1			
11	3308 2114 000	ホースバンド	CLIP	1	1	ABA19-28		
12	3649 0071 000	タンクブラケット	BRACKET		1		NO.6530473~	
13	K110 0108 016	Fボルト	BOLT		5	M8×16	NO.6530473~	
14	O350 0140 822	PW	WASHER,PLAIN		2	8×22×1.6	NO.6530473~	
15	3649 0081 000	カバー	COVER		1		NO.6530473~	
16	K710 0110 016	Fボルト	BOLT		3	M10×16	NO.6530473~	
17	O350 0141 022	PW	WASHER,PLAIN		1	10×22×1.6	NO.6530473~	
18	K814 0108 060	Fボルト	BOLT		1	M8×60	NO.6530473~	
19	O050 2108 083	クランプ	CLAMP		1		NO.6530473~	
20	K110 0108 016	Fボルト	BOLT		1	M8×16	NO.6530473~	
21	3649 0085 000	コルゲートチューブ	TUBE		1		NO.6530473~	
22	3649 0301 000	エンジンベース	BASE	1	1			
23	3705 0019 000	ハウジングゴム	INSULATOR	4	4	KQ-0139-A00		
24	O350 0140 822	PW	WASHER,PLAIN	8	8	8×22×1.6		

