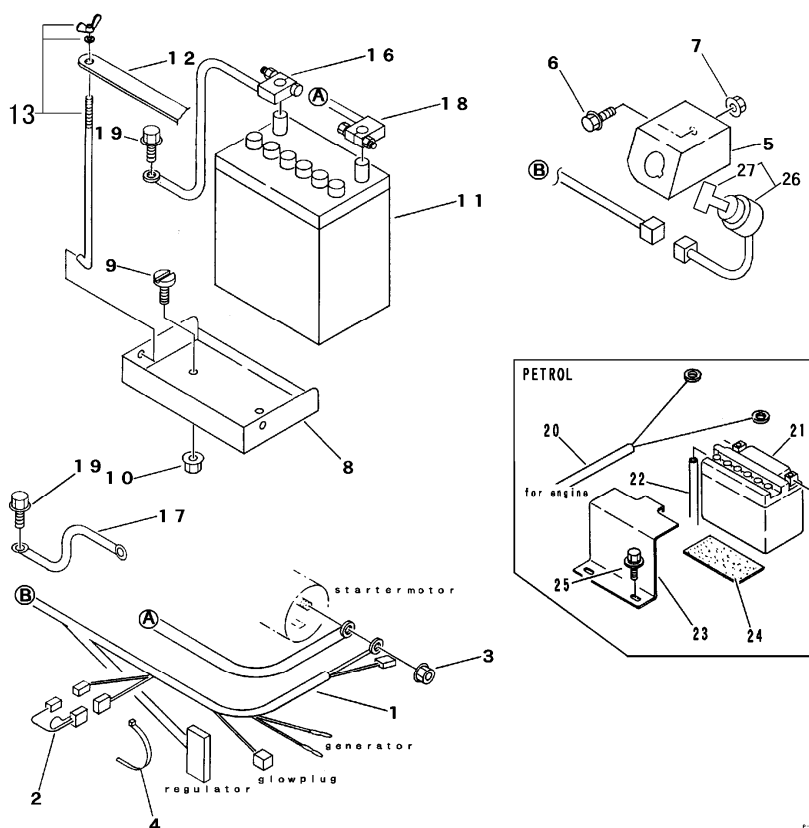


FIG 3 ELECTRIC EQUIPMENT



A	DIESEL
B	PETROL

見出 NO.	部品番号 PART NO.	部品名称 PART NAME	個数Q'ty A B	型 寸 DESCRIPTION	適用号機 FROM~UP TO SERIAL NO.	備 考 REMARKS
1	3649 0502 000	ハーネス HARNESS	1			
2	3415 0522 001	ヒューズ・フルリンク FUSE	1			
3	F301 0108 000	Fナット NUT	1	M8		
4	5210 0099 100	SKハインター CLAMP	1	SKB-3M		
5	3649 0504 000	キートリツケ PLATE	1			
6	K710 0108 016	Fホルト BOLT	2	M8×16		
7	F301 0108 000	ナット NUT	2	M8		
8	3649 0505 001	ウケダイ BRACKET	1		NO.6530128~	
8	3649 0505 000	ウケダイ BRACKET	1		~NO.6530127	
9	0210 0100 825	ヒラコネジ SCREW	2	8×25		
10	F301 0108 000	ナット NUT	2	M8		
11	3705 3901 000	バッテリー BATTERY	2	40B19R		
12	3420 0307 000	プレート PLATE	1			
13	5201 9901 000	バッテリートリツケホルトセツ BOLT set	2	φ6×(210)	NO.6530128~	
13	3705 9903 000	バッテリートリツケホルトセツ BOLT set	2	φ6×170	~NO.6530127	
16	3643 0217 000	マイナスコード WIRE	1			
17	3522 0231 000	マイナスコード WIRE	1			
18	0980 7201 204	プラスコード WIRE	1	l=1200		
19	3522 0238 100	タツプタイト BOLT	2	M8×25		
20	3649 0602 000	ハーネス HARNESS				
21	3524 0301 000	バッテリー BATTERY				
22	3524 0301 100	フリーザーパイプ PIPE				
23	3524 0302 001	プレート PLATE				
24	3524 0303 000	ゴム RUBBER				
25	K100 0106 014	Fホルト BOLT				
26	ZK3741059110	キーAssy KEY ASSY	1		37410-59110	
27	ZK3741055150	キー KEY	1		37410-55150	

INTERCHANGEABLE AS A SET ON NO.8 AND NO.13.