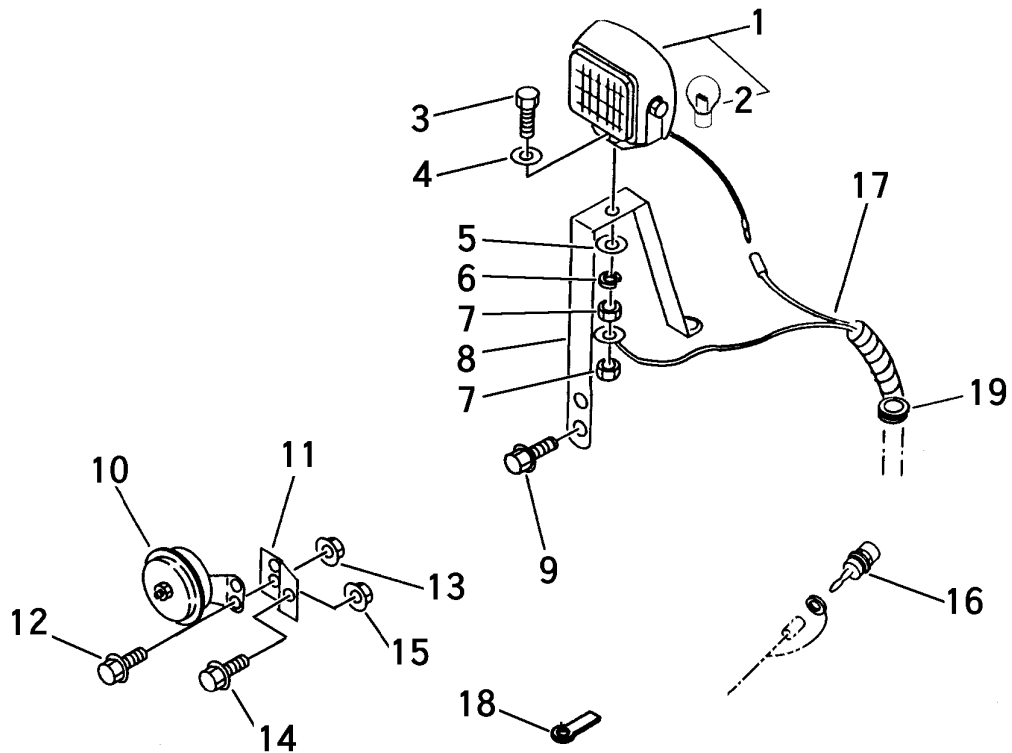


FIG 4 ELECTRIC EQUIPMENT 02 (CE spec)



見出 NO.	部品番号 PART NO.	部品名称 PART NAME	個数 Q'ty	型 寸 DESCRIPTION	適用号機 FROM ~ UP TO SERIAL NO.	備 考 REMARKS
1	3654 0165 000	ワーキングランプ	1	LIGHT		
2	0980 8121 844	バルブ	1	BULB	12V18.4W	
3	K814 0108 030	Fボルト	1	BOLT	M8×30	
4	0350 0160 828	PW	1	WASHER,PLAIN	8×28×3.2	
5	0350 0140 818	PW	1	WASHER,PLAIN	8×18×1.6	
6	A360 0100 802	SW	1	S-WASHER	8	
7	A301 0108 001	ナット	2	NUT	M8	
8	3649 0521 000	ブラケット	1	BRACKET		
9	K110 0108 016	Fボルト	3	BOLT	M8×16	
10	3654 0171 000	ホーン	1	HORN		
11	3649 0523 000	ブラケット	1	BRACKET		
12	K700 0106 014	Fボルト	2	BOLT	M6×14(7T)	
13	F300 0106 000	Fナット	2	NUT	M6	
14	K110 0108 016	Fボルト	1	BOLT	M8×16	
15	F301 0108 000	Fナット	1	NUT	M8	
16	4201 0302 000	ホーンスイッチ	1	SWITCH		
17	3649 0525 000	ハーネス	1	HARNESS		
18	0050 2108 083	クランプ	1	CLAMP		
19	3508 1057 000	ホコゴム	1	GROMMET	P-1	