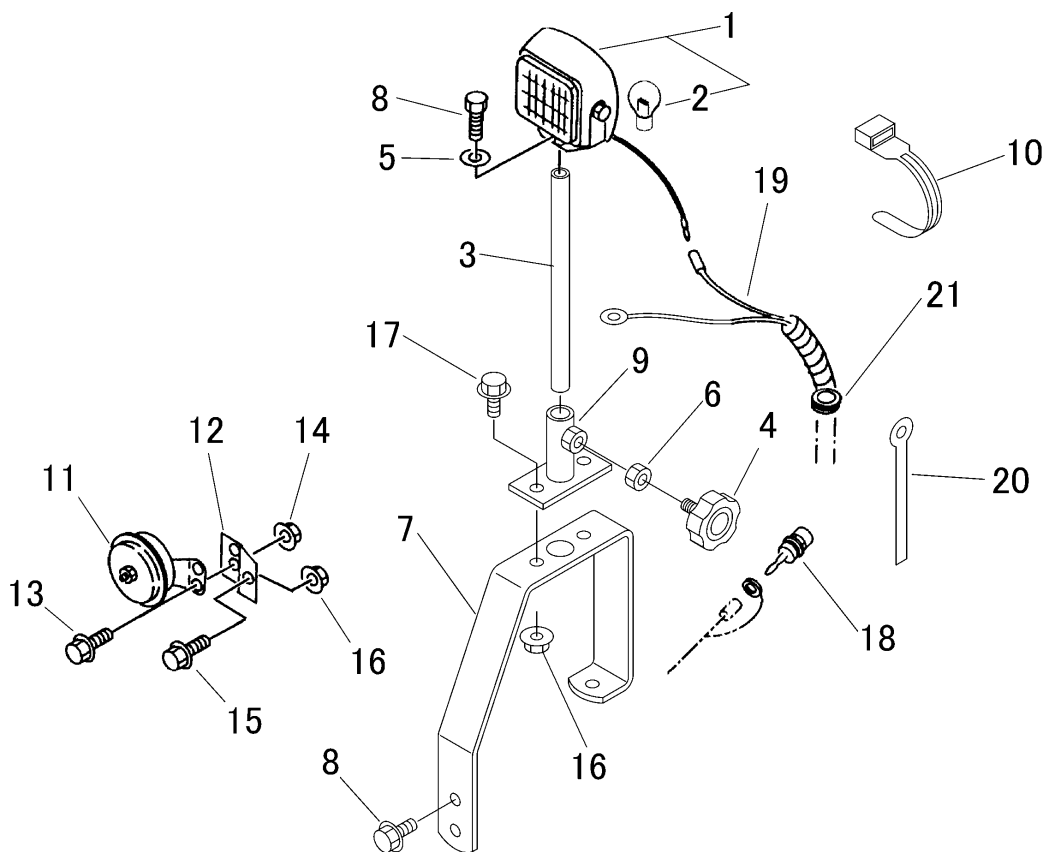


FIG 4-1 ELECTRIC EQUIPMENT 02 ( HUTTER spec )



見出 NO.	部品番号 PART NO.	部品名称 PART NAME	個数 Q'ty	型 寸 DESCRIPTION	適用号機 FROM ~ UP TO SERIAL NO.	備 考 REMARKS
1	3654 0165 000	ワーキングランプ	1			
2	0980 8121 844	バルブ	1	12V18.4W		
3	3659 0735 000	シャフト	1			
4	5310 1243 000	ノブホルト	1			
5	0350 0160 828	PW	1	8×28×3.2		
6	A300 0106 000	ナット	1	M6		
7	3649 0522 000	ブラケット	1			
8	K110 0108 016	Fホルト	4	M8×16		
9	3659 0737 000	ブラケット	1			
10	3513 3131 000	プラスチックバンド	2			
11	3654 0171 000	ホーン	1			
12	3649 0523 000	ブラケット	1			
13	K700 0106 014	Fホルト	2	M6×14(7T)		
14	F300 0106 000	Fナット	2	M6		
15	K110 0108 016	Fホルト	1	M8×16		
16	F301 0108 000	Fナット	3	M8		
17	K110 0108 020	Fホルト	2	M8×20		
18	4201 0302 000	ホーンスイッチ	1			
19	3649 0525 000	ハーネス	1			
20	0050 2108 083	クランプ	1			
21	3508 1057 000	ホゴゴム	1	P-1		