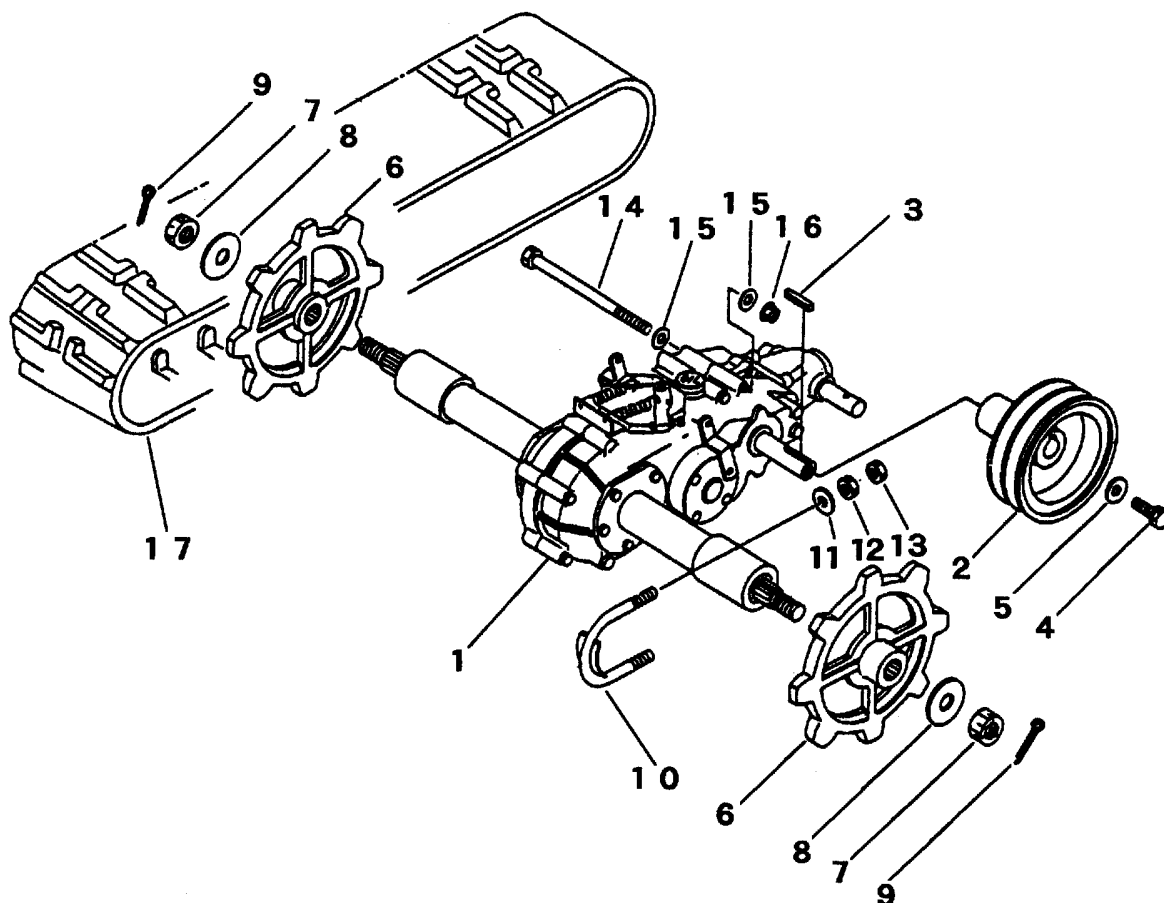


FIG 7 TRANSMISSION & CRAWLER



見出 NO.	部品番号 PART NO.	部品名称 PART NAME	個数 Q'ty	型 寸 DESCRIPTION	適用号機 FROM ~ UP TO SERIAL NO	備 考 REMARKS
1	7309 000A 001	ミッション TRANSMISSION	1	CT9A		巻末ミッション編参照
2	3606 2004 000	ミッションプーリ PULLEY	1	122-18-B2-5		
3	0571 0005 035	キー KEY	1	5×5×35		
4	K710 0608 020	Fボルト BOLT	1	M8×20 2410		
5	0350 0160 828	PW WASHER,PLAIN	1	8×28×3.2		
6	3611 2011 000	スプロケット SPROCKET	2	8T		
7	A310 0101 600	キャッスルナット NUT	2	M16		
8	0350 0171 640	PW WASHER,PLAIN	2	16×40×4.5		
9	0520 0140 032	ワリピン PIN split	2	4.0×32		
10	3632 2002 000	Uボルト U-BOLT	2	U-036		
11	0350 0141 022	PW WASHER,PLAIN	4	10×22×1.6		
12	A301 0110 001	ナット NUT	4	M10		
13	A301 0110 003	ナット NUT	4	M10 3種		
14	A104 0110 150	ボルト BOLT	1	M10×150		
15	0350 0141 022	PW WASHER,PLAIN	2	10×22×1.6		
16	F301 0110 000	Fナット NUT	1	M10		
17	3649 2005 000	クローラ CRAWLER	2		NO.6530188~	
17	3632 2019 000	クローラ CRAWLER	2		~NO.6530187	