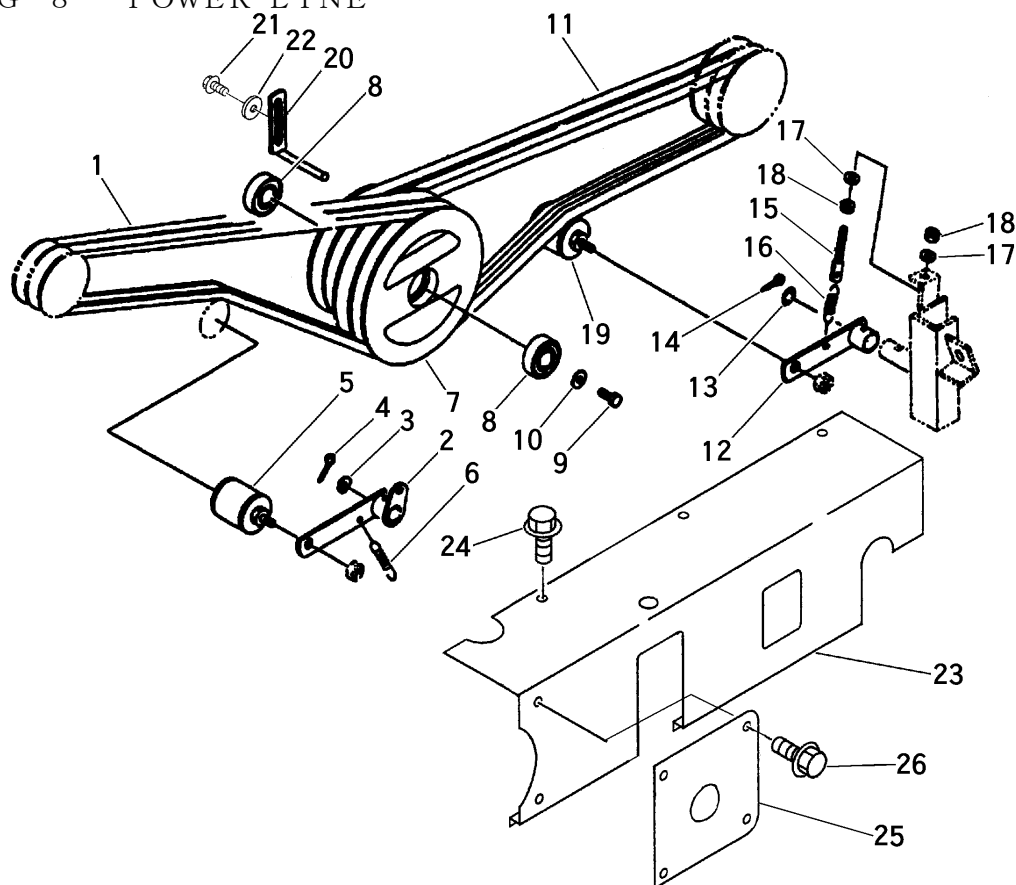


FIG 8 POWER LINE



A	EH252	NO.6531436~
A	EY28	~NO.6531435
B	OC62	

見出 NO.	部品番号 PART NO.	部品名称 PART NAME	個数Q'ty		型 寸 DESCRIPTION	適用号機 FROM~UP TO SERIAL NO.	備 考 REMARKS
			A	B			
1	0852 1300 045	Vベルト	2		SB45	NO.6531436~	
1	0852 1300 044	Vベルト	2		SB44	~NO.6531435	
1	0852 1300 044	Vベルト		2	SB44		
2	3649 2101 000	テンションアーム	1	1			
3	0350 0161 630	PW	1	1	16 × 30 × 3.2		
4	0520 0132 032	ワリピン	1	1	3.2 × 32		
5	3611 3211 000	テンションプーリ	1	1	ナット付き		
6	3633 3232 000	スプリング	1	1	#58		
7	3606 2006 000	チュウカンプーリ	1	1	150/115-52B4-01		
8	0750 0562 054	ベアリング	2	2	6205DDU		
9	K710 0610 020	Fボルト	1	1	M10 × 20		
10	0350 0161 040	PW	1	1	10 × 40 × 3.2		
11	0852 0000 062	Vベルト	2	2	B62		
12	3649 2112 000	テンションアーム	1	1			
13	0350 0161 630	PW	1	1	16 × 30 × 3.2		
14	0520 0132 032	ワリピン	1	1	3.2 × 32		
15	3606 2015 000	テンションハリロッド	1	1	φ8 × 90		
16	3509 3216 000	スプリング	1	1	#81		
17	0350 0140 818	PW	2	2	8 × 18 × 1.6		
18	F301 0108 000	ナット	2	2	M8		
19	3611 3211 000	テンションプーリ	1	1	ナット付き		
20	3649 2118 000	ベルトストッパ	1	1	A		
21	K110 0108 016	Fボルト	1	1	M8 × 16		
22	0350 0140 822	PW	1	1	8 × 22 × 1.6		
23	3649 2121 000	ベルトカバー	1	1		NO.6530188~	
24	K110 0108 016	Fボルト	3	3	M8 × 16	NO.6530188~	
25	3649 2125 000	カバー	1	1		NO.6530188~	
26	K110 0108 016	Fボルト	2	2	M8 × 16	NO.6530188~	