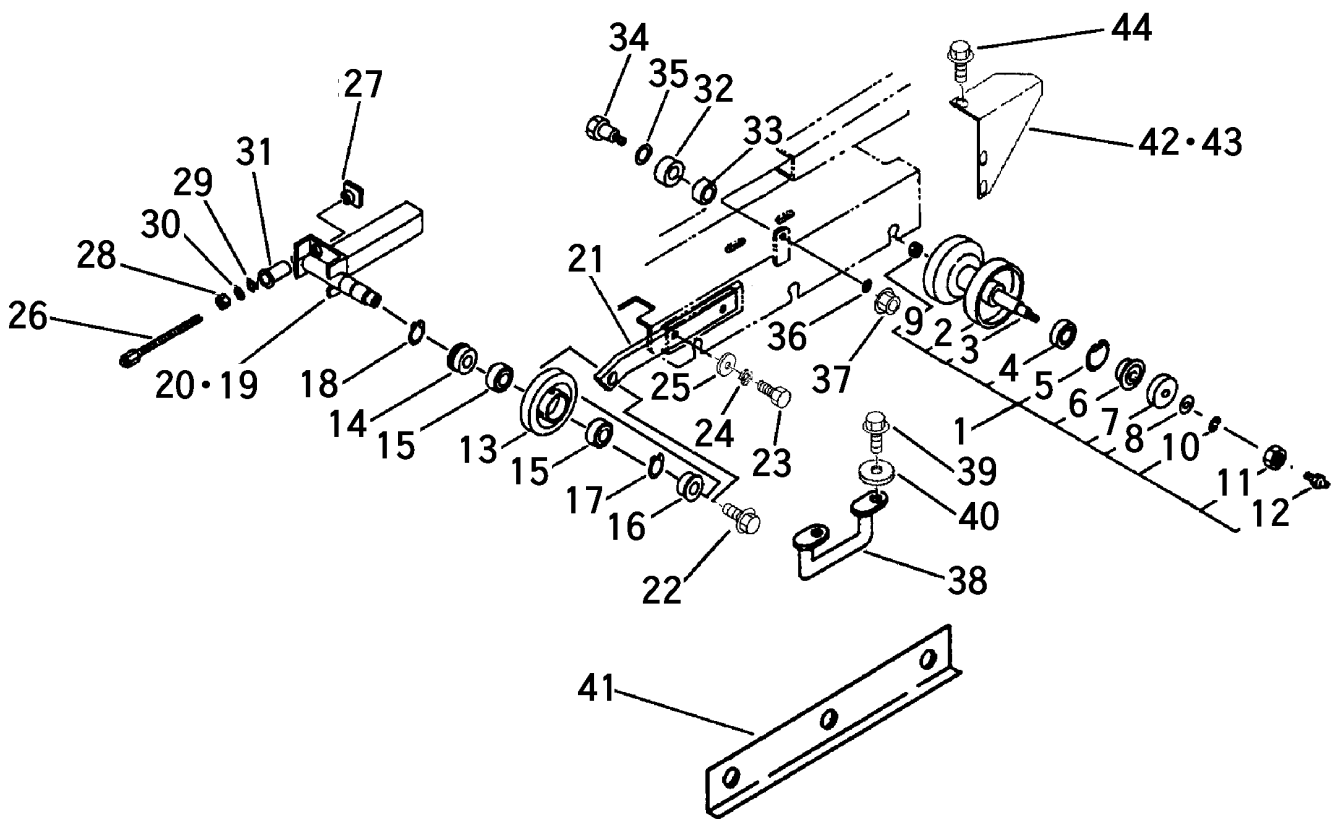
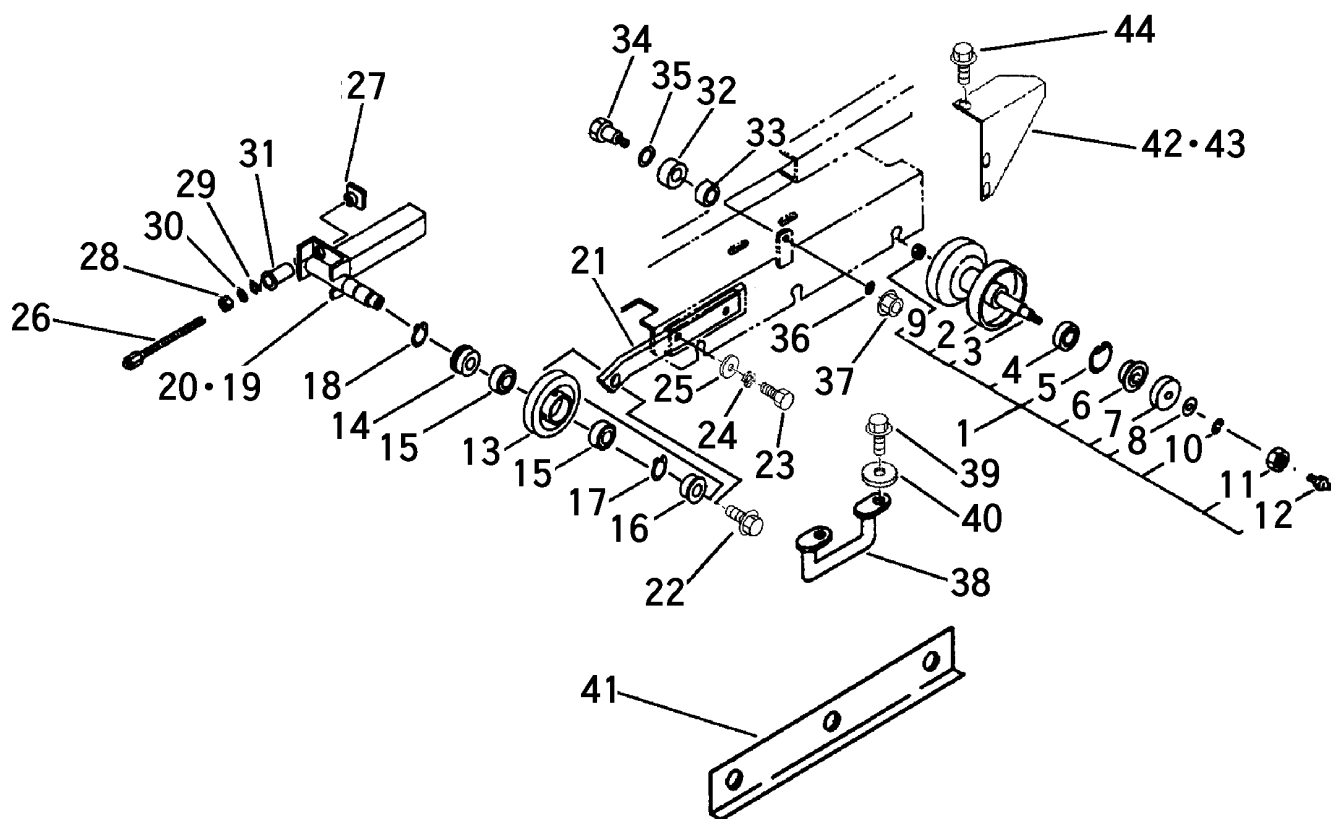


FIG 9 ROLLER & IDLER



見出 NO.	部品番号 PART NO.	部品名称 PART NAME	個数 Q'ty	型 寸 DESCRIPTION	適用号機 FROM ~ UP TO SERIAL NO.	備 考 REMARKS
1	3510 2100 999	テンリンアッセン	ROLLER ASSY	6		
2	3510 2101 000	テンリン	ROLLER	6	φ130	
3	3510 2104 000	テンリンジク	SHAFT	6	φ17×180	
4	0750 0562 023	ベアリング	BEARING	12	6202DU	
5	0741 0103 500	Cリング	RING	12	H35	
6	0840 0015 357	オイルシール	SEAL	12	KEY15357	
7	3611 2203 000	キャップ	CAP	12		
8	0350 0151 226	PW	WASHER,PLAIN	12	12×26×2.3	
9	H301 0112 001	Sナット	NUT	6	M12	
10	A360 0101 202	SW	S-WASHER	6	12	
11	3611 2204 000	ナット	NUT	6	22×25	
12	A650 0100 600	グリスニップル	NIPPLE	6	M6	
13	3632 2301 000	ユウドウリン	IDLER	2		
14	3516 2302 000	オイルシール	SEAL	2	MUD35-57-15.5	
15	0750 0560 064	ベアリング	BEARING	4	6006DDU	
16	3516 2303 000	オイルシール	SEAL	2	MUD30-55-15	
17	0740 0003 000	Cリング	RING	2	S30	
18	0740 0003 500	Cリング	RING	2	S35	
19	3632 2306 000	ユウドウリンジク R	SHAFT	1		
20	3632 2307 000	ユウドウリンジク L	SHAFT	1		
21	3632 2316 000	サポート	SUPPORT	2		
22	K710 0110 025	Fボルト	BOLT	2	M10×25	
23	A110 0112 020	ボルト	BOLT	4	M12×20	
24	A360 0101 202	SW	S-WASHER	4	12	
25	0350 0151 226	PW	WASHER,PLAIN	4	12×26×2.3	

FIG 9 ROLLER & IDLER



見出 NO.	部品番号 PART NO.	部品名称 PART NAME	個数 Q'ty	型 寸 DESCRIPTION	適用号機 FROM ~ UP TO SERIAL NO.	備 考 REMARKS
26	3628 2421 000	クローラハリボルト	2	BOLT		
27	3510 2318 000	クローラハリシカクナット	2	NUT		
28	A300 0116 001	ナット	2	NUT	M16	
29	0350 0161 630	PW	2	WASHER,PLAIN	16×30×3.2	
30	A360 0101 602	SW	2	S-WASHER	16	
31	3632 2321 000	ダツリンボウシパイプ	2	PIPE		
32	5401 2301 000	シジテンリン	2	ROLLER		
33	3519 2304 000	パイプ	2	PIPE		
34	A114 0112 055	ボルト	2	BOLT	M12×55	
35	0350 0161 240	PW	2	WASHER,PLAIN	12×40×3.2	
36	0350 0161 222	PW	2	WASHER,PLAIN	12×22×3.2	
37	F301 0112 000	Fナット	2	NUT	M12	
38	3632 2011 000	クローラーガイド	2	GUIDE		
39	K710 0110 025	Fボルト	4	BOLT	M10×25	
40	0350 0151 026	PW	4	WASHER,PLAIN	10×26×2.3	
41	3632 8001 000	ガード	2	GUARD		OPTION
42	3632 2015 000	ガード R	1	GUARD		
43	3632 2016 000	ガード L	1	GUARD		
44	K110 0108 016	Fボルト	6	BOLT	M8×16	