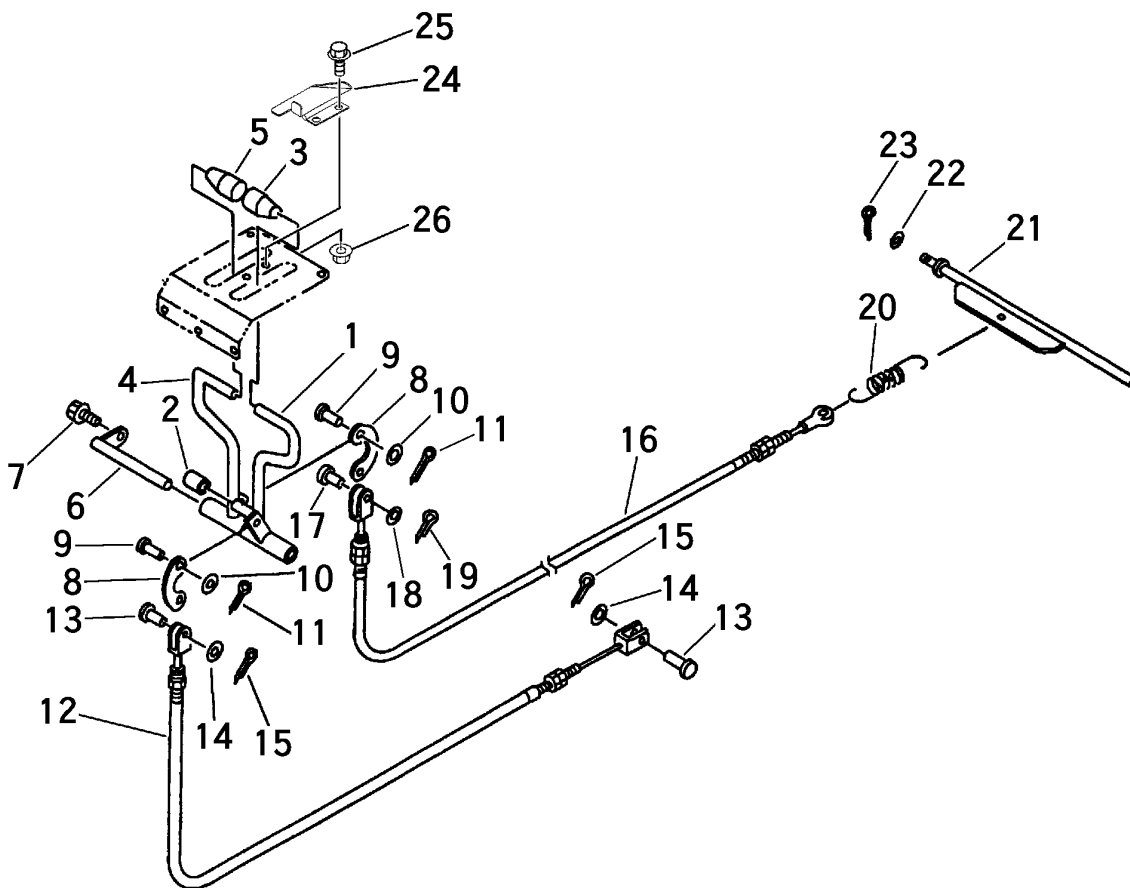


FIG 11 BRAKE & CLUTCH LEVER



A	HUTTER specs
B	Parts for CE Marking

見出	部品番号	部品名称		個数Q'ty		型 寸	適用号機	備 考
NO.	PART NO.	PART NAME		A	B	DESCRIPTION	FROM~UP TO SERIAL NO.	REMARKS
1	3649 3101 000	クラッチレバー	LEVER clutch	1				
1	3649 3104 000	クラッチレバー	LEVER clutch		1			
2	3205 3007 000	ゴム	RUBBER	1		φ8×φ11×35		
3	0691 0012 250	グリップ	GRIP	1	1	黒		
4	3649 3106 000	ブレーキレバー	LEVER	1	1			
5	0691 0012 251	グリップ	GRIP	1	1	赤		
6	3606 3221 000	レバートリツケピン	PIN	1	1			
7	K100 0106 014	Fボルト	BOLT	1	1	M6×14		
8	3611 3209 000	レバーアーム	ARM	2	2			
9	0562 0106 016	ヒラアタマピン	PIN clevis	2	2	φ6×16		
10	0350 0130 613	PW	WASHER,PLAI	2	2	6×13×1.0		
11	0520 0120 012	ワリピン	PIN split	2	2	2.0×12		
12	3632 3111 000	ワイヤー	WIRE	1	1	WG033146		Clutch
13	0562 0108 020	ヒラアタマピン	PIN clevis	2	2	φ8×20		
14	0350 0140 818	PW	WASHER,PLAI	2	2	8×18×2.3		
15	0520 0125 016	ワリピン	PIN split	2	2	2.5×16		
16	3205 3018 000	ワイヤー	WIRE	1	1	WG033173		Brake
17	0562 0108 020	ヒラアタマピン	PIN clevis	1	1	φ8×20		
18	0350 0140 818	PW	WASHER,PLAI	1	1	8×18×1.6		
19	0520 0125 016	ワリピン	PIN split	1	1	2.5×16		
20	3611 3124 000	スプリング	SPRING	1	1	#73		
21	3632 3121 010	ブレーキヒキカナゲ	PLATE	1	1			
22	0350 0141 022	PW	WASHER,PLAI	1	1	10×22×1.6		
23	0520 0125 020	ワリピン	PIN split	1	1	2.5×20		
24	3654 1555 000	ロックプレート	PLATE	1	1			
25	K700 0106 010	Fボルト	BOLT	2	2	M6×10		
26	F300 0106 000	Fナット	NUT	2	2	M6		