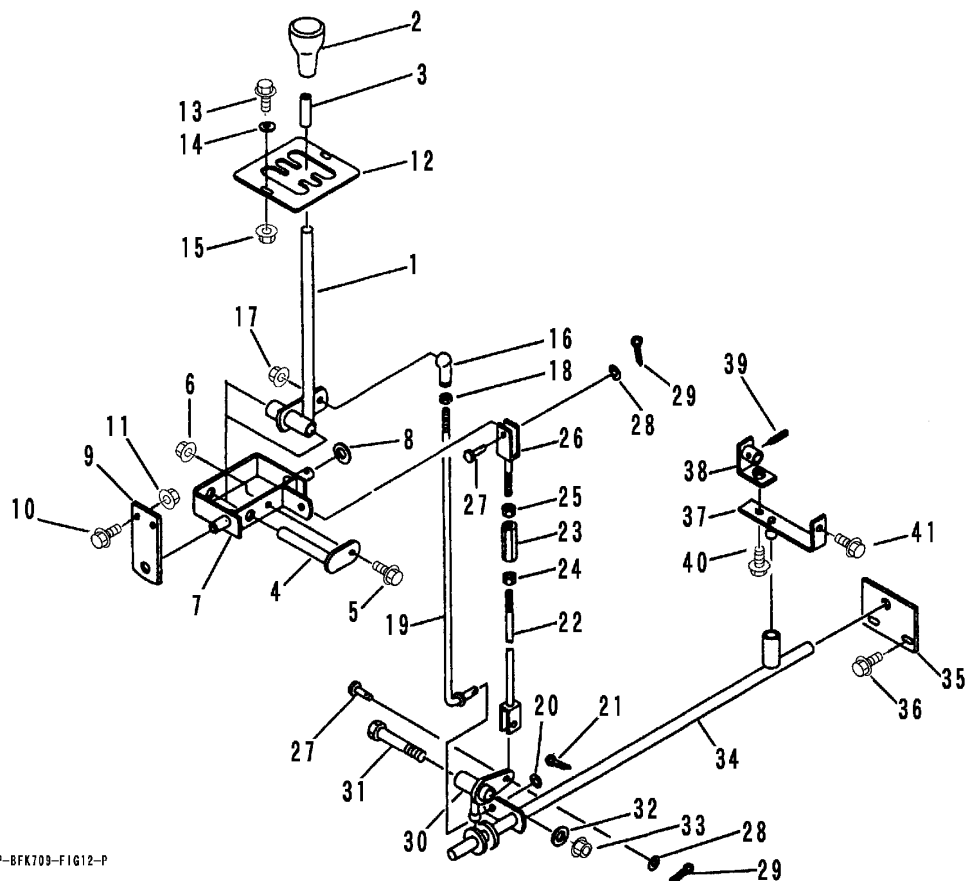


FIG 12 GEAR SHIFT LEVER

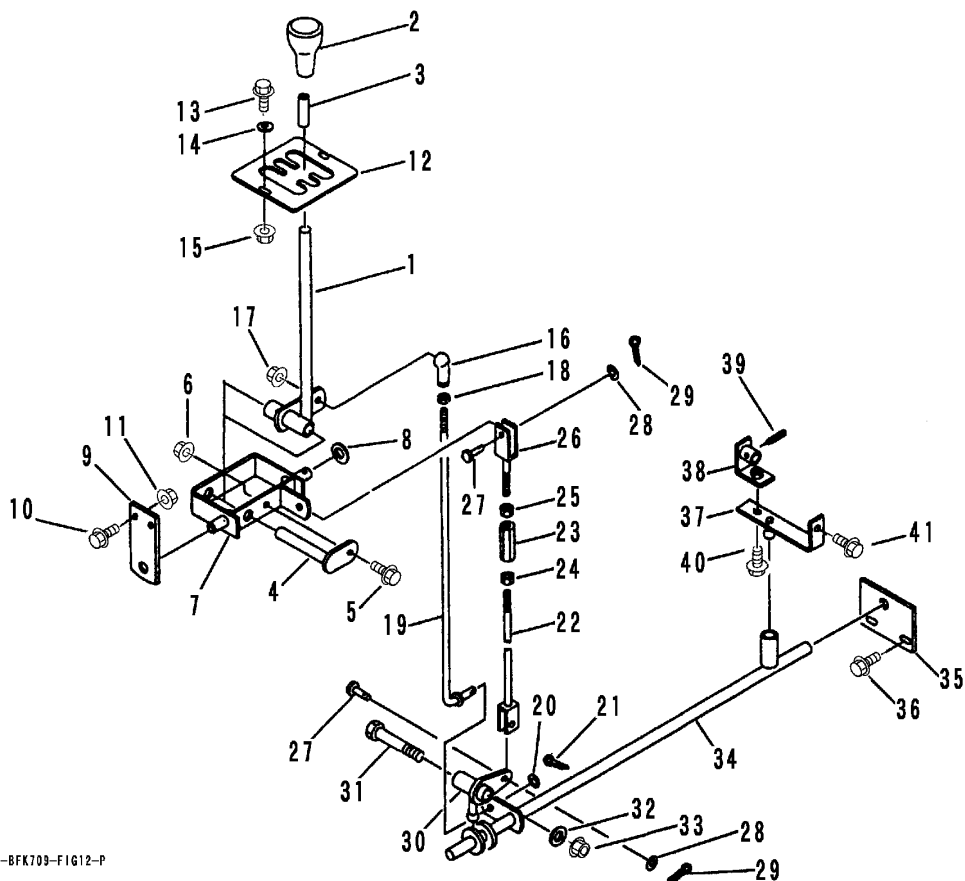


P-BFK709-FIG12-P

見出 NO.	部品番号 PART NO.	部品名称 PART NAME	個数 Q'ty	型 寸 DESCRIPTION	適用号機 FROM ~ UP TO SERIAL NO.	備 考 REMARKS
1	3632 3201 000	チェンジレバー LEVER	1			
2	0693 0012 460	グリップ GRIP	1	φ12用		
3	3544 3203 000	ビニールパイプ PIPE	1	12×15×70		
4	3632 3205 000	ピン PIN	1			
5	K110 0108 016	Fボルト BOLT	1	M8×16		
6	F301 0108 000	Fナット NUT	1	M8		
7	3632 3208 001	チェンジアーム ARM	1			
8	0350 0151 222	PW WASHER,PLAIN	1	12×22×2.3		
9	3632 3216 001	サポート SUPPORT	1			
10	K110 0108 016	Fボルト BOLT	2	M8×16		
11	F301 0108 000	Fナット NUT	2	M8		
12	3632 3217 000	ガイドパン PLATE	1			
13	K100 0106 014	Fボルト BOLT	2	M6×14		
14	0350 0140 618	PW WASHER,PLAIN	2	6×18×1.6		
15	F300 0106 000	Fナット NUT	2	M6		
16	3627 3318 100	リンクボール LINK BALL	1	RBL10BD		
17	F301 0110 000	Fナット NUT	1	M10		
18	A301 0110 003	ナット NUT	1	M10 3種		
19	3632 3219 000	ロッド ROD	1			
20	0350 0141 022	PW WASHER,PLAIN	1	10×22×1.6		
21	0520 0125 020	ワリピン PIN split	1	2.5×20		
22	3632 3223 000	ロッド ROD	1			
23	3208 3410 000	ターンバックル BUCKLE	1	M8×50		
24	A301 0108 003	ナット NUT	1	M8 3種		
25	A301 2108 003	ナット NUT	1	M8L3種		

REGARDING NO. 22,24,25, 26, SOMETIMES ASSEMBLY ORDER DIFFERS FROM THE INDICATION IN THIS FIG.

FIG 12 GEAR SHIFT LEVER



P-BFK709-FIG12-P

見出	部品番号	部品名称		個数	型 寸	適用号機	備考
NO.	PART NO.		PART NAME	Q'ty	DESCRIPTION	FROM ~ UP TO SERIAL NO.	REMARKS
26	3611 3111 000	ロッド	ROD	1			
27	0562 0108 022	ヒアタマピン	PIN clevis	2	φ 8 × 22		
28	0350 0140 818	PW	WASHER,PLAIN	2	8 × 18 × 1.6		
29	0520 0125 020	ワリピン	PIN split	2	2.5 × 20		
30	3632 3231 000	チュウカンアーム	ARM	1			
31	3611 7206 000	ボルト	BOLT	1	B-015		
32	0350 0151 222	PW	WASHER,PLAIN	1	12 × 22 × 2.3		
33	F301 0112 000	Fナット	NUT	1	M12		
34	3632 3235 000	チェンジロッド	ROD	1			
35	3632 3241 000	サポート	SUPPORT	1			
36	K110 0108 016	Fボルト	BOLT	2	M8 × 16		
37	3514 3221 000	ツギテA	JOINT A	1			
38	3514 3225 000	ツギテB	JOINT B	1			
39	0550 0006 025	スプリングピン	PIN spring	1	φ 6 × 25		
40	K710 0108 020	Fボルト	BOLT	1	M8 × 20		
41	K110 0108 016	Fボルト	BOLT	1	M8 × 16		

REGARDING NO. 22,24,25, 26, SOMETIMES ASSEMBLY ORDER DIFFERS FROM THE INDICATION IN THIS FIG.