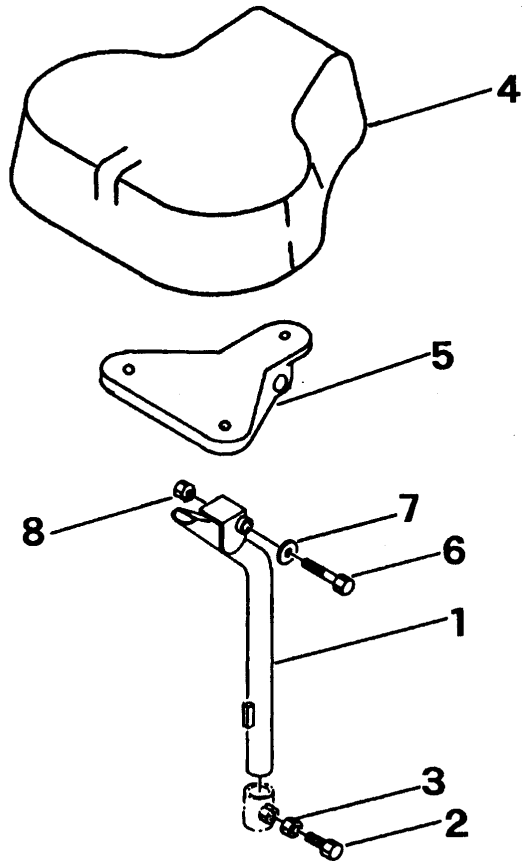


FIG 13 SEAT



P-BFK709-FIG12-P

見出 NO.	部品番号 PART NO.	部品名称 PART NAME	個数 Q'ty	型 寸 DESCRIPTION	適用号機 FROM ~ UP TO SERIAL NO.	備考 REMARKS
1	3632 3401 001	シートリツケ BRACKET	1			
2	A110 0110 025	ボルト BOLT	1	M10×25		
3	A301 0110 003	ナット NUT	1	M10 3種		
4	3642 3409 000	ザセキシート SEAT	1	UK-87-10		
5	3642 3414 000	ブラケット BRACKET	1			
6	A114 0112 075	ボルト BOLT	1	M12×75		
7	0350 0151 226	PW WASHER,PLAIN	1	12×26×2.3		
8	A351 0112 001	Uナット U-NUT	1	M12		