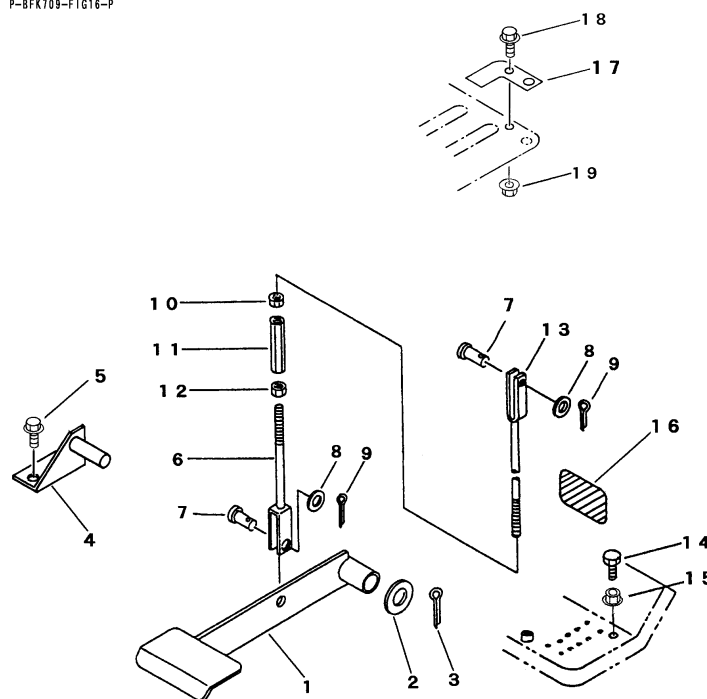


FIG 16 DEADMAN 'S CONTROL BRAKE

P-BFK709-FIG16-P



| 見出 NO. | 部品番号 PART NO. | 部品名称 PART NAME | | 個数 Q'ty | 型 寸 DESCRIPTION | 適用号機 FROM ~ UP TO SERIAL NO. | 備 考 REMARKS |
|-----------|------------------|-----------------------|--|------------|--------------------|---------------------------------|----------------|
| 1 | 3632 7001 000 | ペダル PEDAL | | 1 | | | |
| 2 | 0350 0161 630 | PW WASHER,PLAIN | | 1 | 16×30×3.2 | | |
| 3 | 0520 0132 032 | ワリピン PIN split | | 1 | 3.0×32 | | |
| 4 | 3649 7306 000 | ブラケット BRACKET | | 1 | | | |
| 5 | K110 0108 016 | Fボルト BOLT | | 2 | M8×16 | | |
| 6 | 3616 3018 000 | クラッチロッドB ROD | | 1 | | NO.6530353~ | |
| 6 | 3649 7308 000 | ロッド ROD | | 1 | | ~NO.6530352 | |
| 7 | 0562 0108 022 | ヒラアタマピン PIN clevis | | 2 | φ8×22 | | |
| 8 | 0350 0140 818 | PW WASHER,PLAIN | | 2 | 8×18×1.6 | | |
| 9 | 0520 0125 016 | ワリピン PIN split | | 2 | 2.5×16 | | |
| 10 | A301 0108 003 | ナット NUT | | 1 | M8 3種 | | |
| 11 | 3208 3410 000 | ターンバックル BUCKLE | | 1 | M8×50 | | |
| 12 | A301 2108 003 | ナット NUT | | 1 | M8L3種 | | |
| 13 | 3616 3016 000 | クラッチロッドA ROD | | 1 | | NO.6530353~ | |
| 13 | 3649 7308 500 | ロッド ROD | | 1 | | ~NO.6530352 | |
| 14 | A110 0108 055 | ボルト BOLT | | 1 | M8×55 | | |
| 15 | F301 0108 000 | Fナット NUT | | 1 | M8 | | |
| 16 | 3649 7309 000 | ペダルステッカー MARK | | 1 | | | |
| 17 | 3649 7311 000 | ストッパー STOPPER | | 1 | | NO.6530104~ | |
| 18 | K100 0106 014 | Fボルト BOLT | | 1 | M6×14 | NO.6530104~ | |
| 19 | F300 0106 000 | Fナット NUT | | 1 | M6 | NO.6530104~ | |
| | | | | | | | |
| | | | | | | | |
| | | | | | | | |
| | | | | | | | |

INTERCHANGEABLE AS A SET ON NO.6 AND NO.13.

REGARDING NO. 6, 10, 11, 12, 13, SOMETIMES ASSEMBLY ORDER DIFFERS FROM THE INDICATION IN THIS FIG.