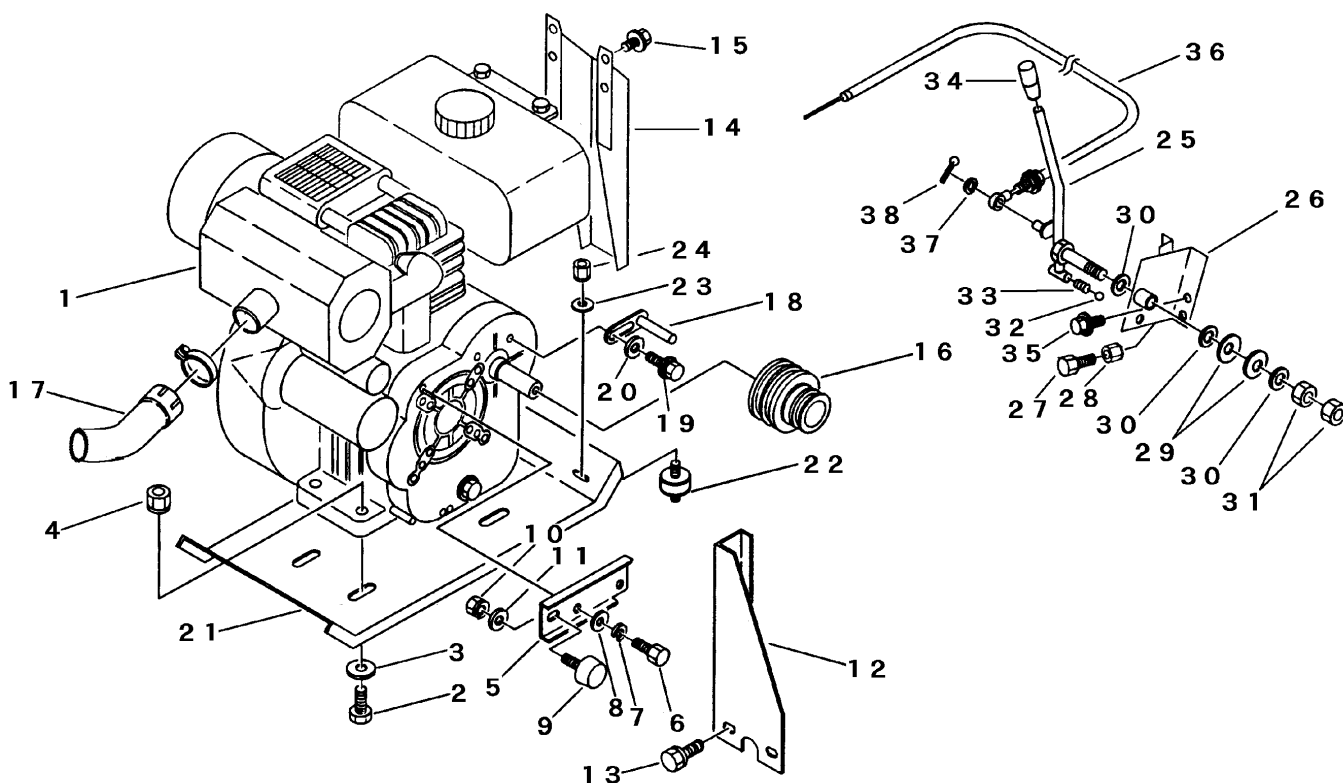


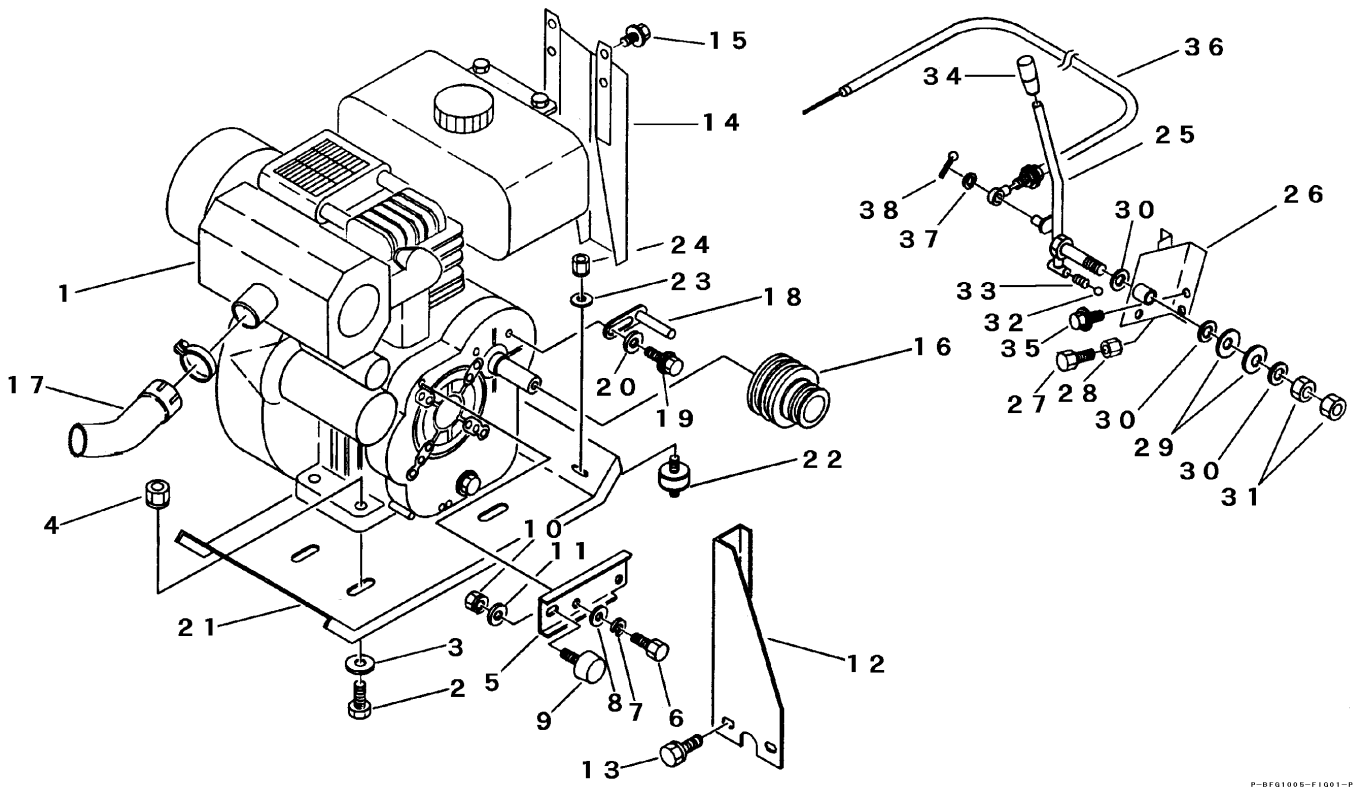
FIG 1 エンジン & コントロール
ENGINE & CONTROL (KUBOTA OC95)



P-BFG1005-F1001-P

見出 NO.	部品番号 PART NO.	部品名称 PART NAME	個数 Q'ty	型 寸 DESCRIPTION	適用号機 FROM ~ UP TO SERIAL NO.	備考 REMARKS
1	3639 0092 001	エンジン	1	OC95-G-クスイ-1E		
2	A110 0110 050	ボルト	4	M10×50		
3	0350 0141 022	PW	8	10×22×1.6		
4	F301 0110 000	Fナット	4	M10		
5	3654 0006 000	ブラケット	1			
6	3639 0092 500	ユニファイネジ	2	3/8×20		
7	A360 0101 002	SW	2	10		
8	0350 0141 022	PW	2	10×22×1.6		
9	3628 4031 010	ポウシンゴム	1	B-17		
10	F301 0108 000	Fナット	1	M8		
11	0350 0140 818	PW	1	8×18×1.6		
12	3654 0007 000	サポート	1			
13	K710 0110 020	Fボルト	2	M10×20		
14	3654 0011 000	タンクブラケット	1			
15	K110 0108 016	Fボルト	7	M8×16		
16	3639 0093 000	エンジンプーリ	1	110		
17	3654 0016 000	テールパイプ	1			
18	3610 0101 000	ベルトストッパー	2			
19	K110 0108 016	Fボルト	2	M8×16		
20	0350 0140 822	PW	2	8×22×1.6		
21	3654 0021 000	エンジンベース	1			
22	3639 0098 000	ポウシンゴム	4	KT-0204-000		
23	0350 0140 818	PW	8	8×18×1.6		
24	F301 0108 000	Fナット	8	M8		
25	3654 0101 000	コントロールレバー	1			

FIG 1 エンジン & コントロール
ENGINE & CONTROL (KUBOTA OC95)



P-BFG1005-F1001-P

見出 NO.	部品番号 PART NO.	部品名称 PART NAME	個数 Q'ty	型 寸 DESCRIPTION	適用号機 FROM ~ UP TO SERIAL NO.	備 考 REMARKS
26	3654 0105 000	ホルダー	1			
27	A110 0108 030	ボルト	1	M8×30		
28	A301 0108 001	ナット	1	M8		
29	3629 4637 000	サラバネ	2			
30	0350 0151 226	PW	3	12×26×2.3		
31	A301 0112 001	ナット	2	M12		
32	0800 0000 900	ボール	1	9		
33	MA92 2079 000	スプリング	1			
34	0691 0010 250	グリップ	1			
35	K710 0110 025	Fボルト	2	M10×25		
36	3654 0115 000	スロットルワイヤー	1			
37	0350 0130 613	PW	1	6×13×1.0		
38	0520 0120 012	ワリピン	1	2.0×12		