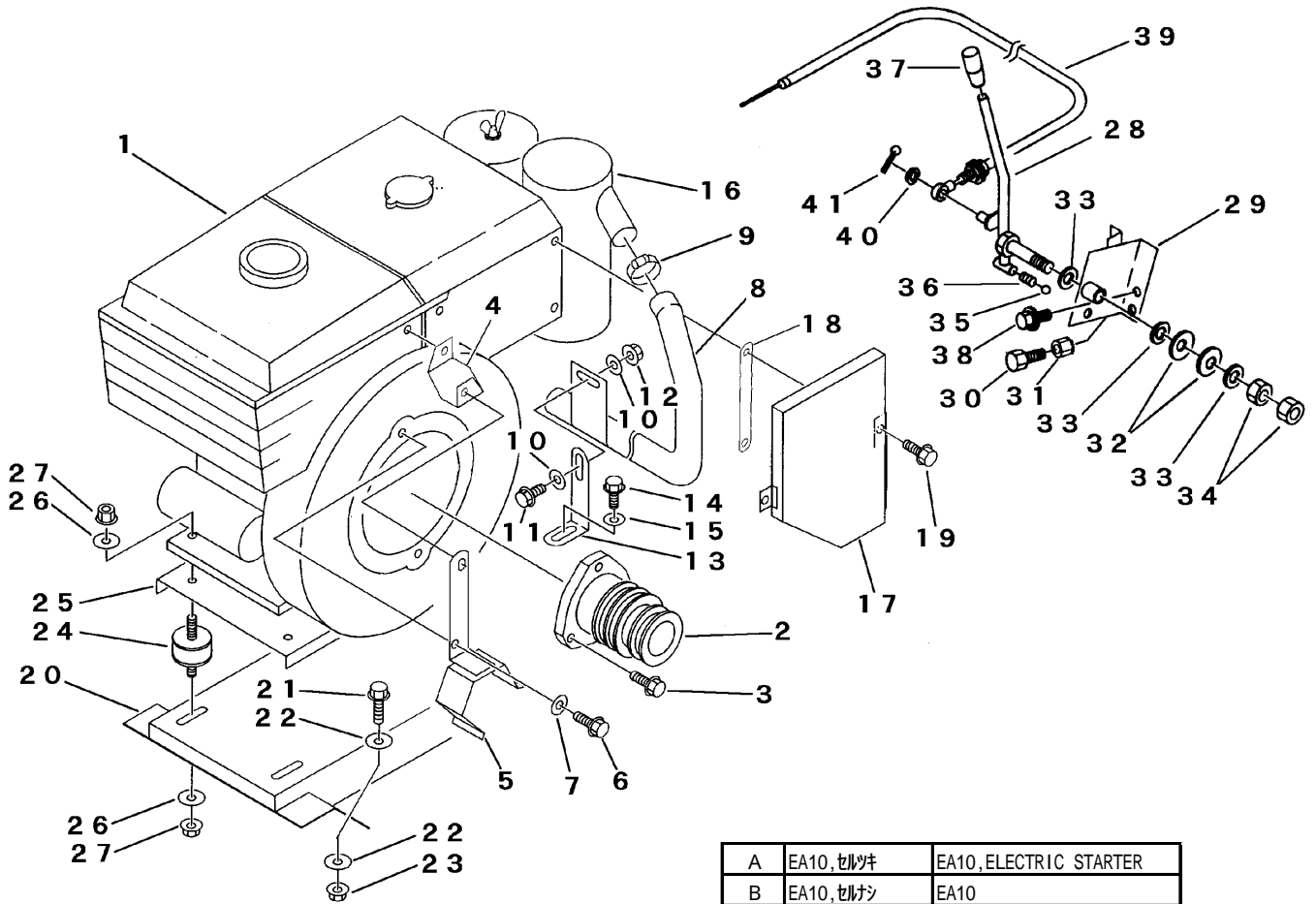


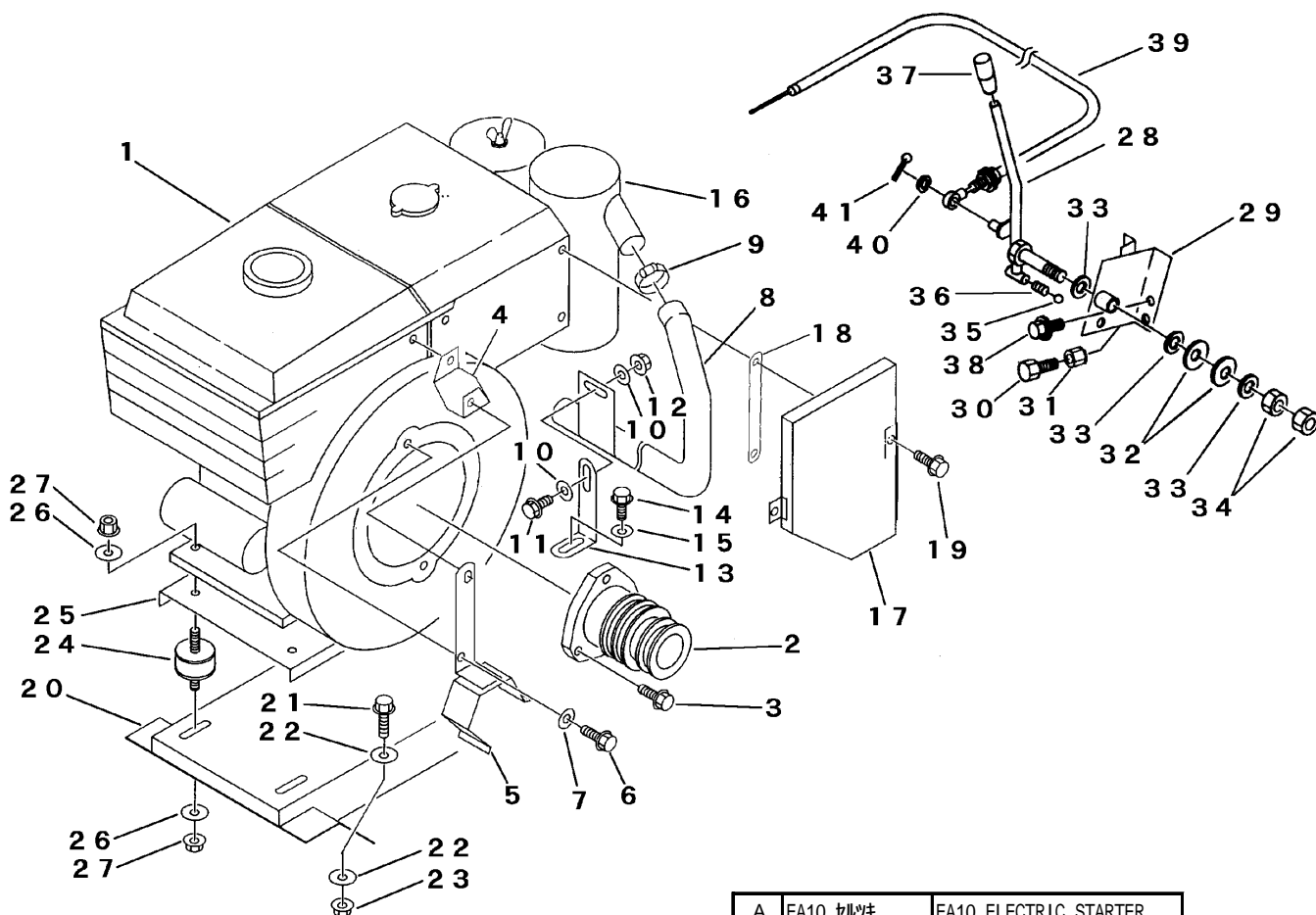
FIG 2 エンジン & コントロール
ENGINE & CONTROL (KUBOTA EA10・RK451)



P-BFG1005-F1002-P

見出 NO.	部品番号 PART NO.	部品名称 PART NAME	個数Q'ty			型 寸 DESCRIPTION	適用号機 FROM ~ UP TO SERIAL NO.	備 考 REMARKS
			A	B	C			
1	3654 0051 001	エンジン	ENGINE	1		EA10-NB-ファイ-2	NO.6260300 ~	
1	3654 0051 000	エンジン	ENGINE	1		EA10-NB	~NO.6260299	
1	3654 0052 000	エンジン	ENGINE		1	EA10-N		
1	3654 0053 001	エンジン	ENGINE			1	RK451-NB	NO.6260300 ~
1	3654 0053 000	エンジン	ENGINE			1	RK451-NB	~NO.6260299
2	3639 0005 000	エンジンプーリ	PULLEY	1	1	1	90	
3	K814 0110 030	Fボルト	BOLT	3	3	3	M10×30	
4	3654 0055 000	サポート	SUPPORT	1	1	1		96/02 ~
5	3654 0056 000	ベルトストッパ	STOPPER	1	1	1		
6	K710 0108 020	Fボルト	BOLT	1	1	1	M8×20	
7	0350 0140 822	PW	WASHER	1	1	1	8×22×1.6	
8	3654 0061 000	テールパイプ	PIPE	1	1	1		
9	3654 0065 000	A B Aバンド	CLIP	1	1	1	38-50	
10	0350 0140 818	PW	WASHER	2	2	2	8×18×1.6	
11	K710 0108 020	Fボルト	BOLT	1	1	1	M8×20	
12	F301 0108 000	ナット	NUT	1	1	1	M8	
13	3654 0068 000	サポート	SUPPORT	1	1	1		
14	K710 0108 020	Fボルト	BOLT	1	1	1	M8×20	
15	0350 0140 822	PW	WASHER	1	1	1	8×22×1.6	
16	3654 0069 000	マフラー	MUFFLER	1	1	1		
17	3654 0071 000	ダクト	DUCT	1	1	1		
18	3654 0076 000	プレート	PLATE	1	1	1		
19	K700 0106 016	Fボルト	BOLT	3	3	3	M6×16	
20	3654 0081 000	エンジンベース	BASE	1	1	1		
21	K714 0110 030	Fボルト	BOLT	4	4	4	M10×30	
22	0350 0141 022	PW	WASHER	8	8	8	10×22×1.6	

FIG 2 エンジン & コントロール
ENGINE & CONTROL (KUBOTA EA10・RK451)



A	EA10, 切替	EA10, ELECTRIC STARTER
B	EA10, 切替	EA10
C	RK451, 切替	RK451, ELECTRIC STARTER

P-BFG1005-F1002-P

見出 NO.	部品番号 PART NO.	部品名称 PART NAME	個数Q'ty			型 寸 DESCRIPTION	適用号機 FROM ~ UP TO SERIAL NO.	備 考 REMARKS
			A	B	C			
23	F301 0110 000	Fナット	NUT	4	4	4	M10	
24	3654 0086 000	ボウシゴム	INSULATOR	4	4	4	EA4007	
25	3654 0087 000	サポート	SUPPORT	1	1	1		
26	0350 0141 022	PW	WASHER	8	8	8	10×22×1.6	
27	F301 0110 000	Fナット	NUT	8	8	8	M10	
28	3654 0101 000	コントロールレバー	LEVER	1	1	1		
29	3654 0105 000	ホルダー	HOLDER	1	1	1		
30	A110 0108 030	ボルト	BOLT	1	1	1	M8×30	
31	A301 0108 001	ナット	NUT	1	1	1	M8	
32	3629 4637 000	サラバネ	SPRING	2	2	2		
33	0350 0151 226	PW	WASHER	3	3	3	12×26×2.3	
34	A301 0112 001	ナット	NUT	2	2	2	M12	
35	0800 0000 900	ボール	BALL	1	1	1	9	
36	MA92 2079 000	スプリング	SPRING	1	1	1		
37	0691 0010 250	グリップ	GRIP	1	1	1		
38	K710 0110 025	Fボルト	BOLT	2	2	2	M10×25	
39	3654 0115 000	スロットルワイヤー	WIRE	1	1	1		
40	0350 0130 613	PW	WASHER	1	1	1	6×13×1.0	
41	0520 0120 012	ワリピン	PIN split	1	1	1	2.0×12	