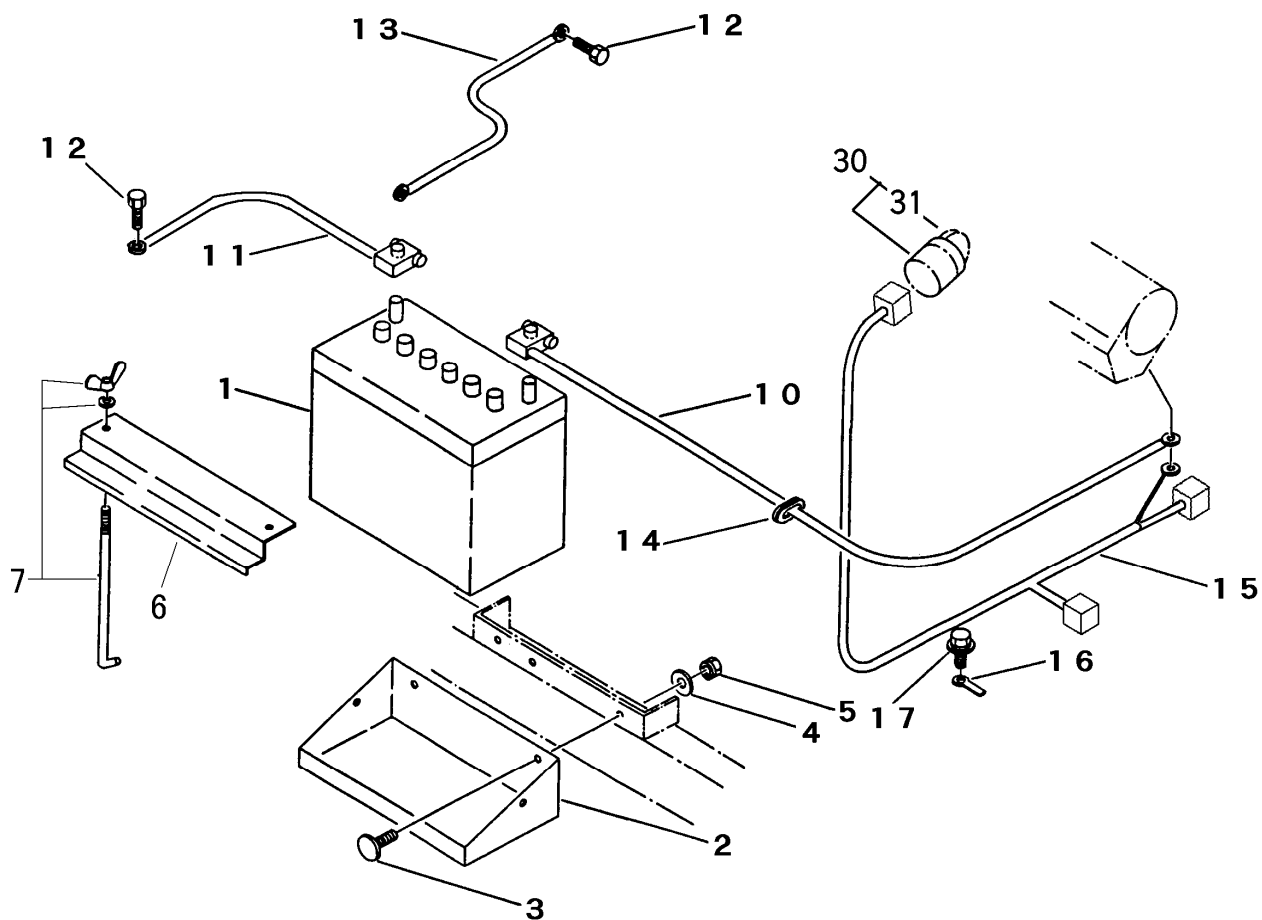


FIG 3 デンソウ ELECTRIC EQUIPMENT (KUBOTA OC95)



P-BFG1005-FIG03-P

見出 NO.	部品番号 PART NO.	部品名称 PART NAME	個数 Q'ty	型 寸 DESCRIPTION	適用号機 FROM ~ UP TO SERIAL NO.	備 考 REMARKS
1	3706 0501 000	バッテリー BATTERY	1	46B24R (NS60)		
2	3611 0215 000	ウケダイB BRACKET	1			
3	0210 0100 825	ヒラコネジ SCREW	3	8×25		
4	0350 0140 818	PW WASHER	3	8×18×1.6		
5	F301 0108 000	Fナット NUT	3	M8		
6	3621 4004 000	バッテリーカバー COVER	1			
7	5201 9901 000	バッテリートリツカホルトセット BOLT set	2	φ6×(210)		
10	0980 7201 504	プラスコード WIRE	1	l=1500		
11	3643 0217 000	マイナスコード WIRE	1			
12	3522 0238 100	タップタイト BOLT	2	M8×25		
13	3522 0231 000	マイナスコード WIRE	1			
14	3611 1171 000	ホゴゴム GROMMET	1	P-2		
15	3639 0217 000	ハーネスE HARNESS	1			
16	0050 2108 083	クランプ CLAMP	4			
17	K110 0108 016	Fボルト BOLT	1	M8×16		
30	K374 1059 113	スタータスイッチ A s s SWITCH ASSY	1			
31	K374 1055 151	スタータキー KEY	1			