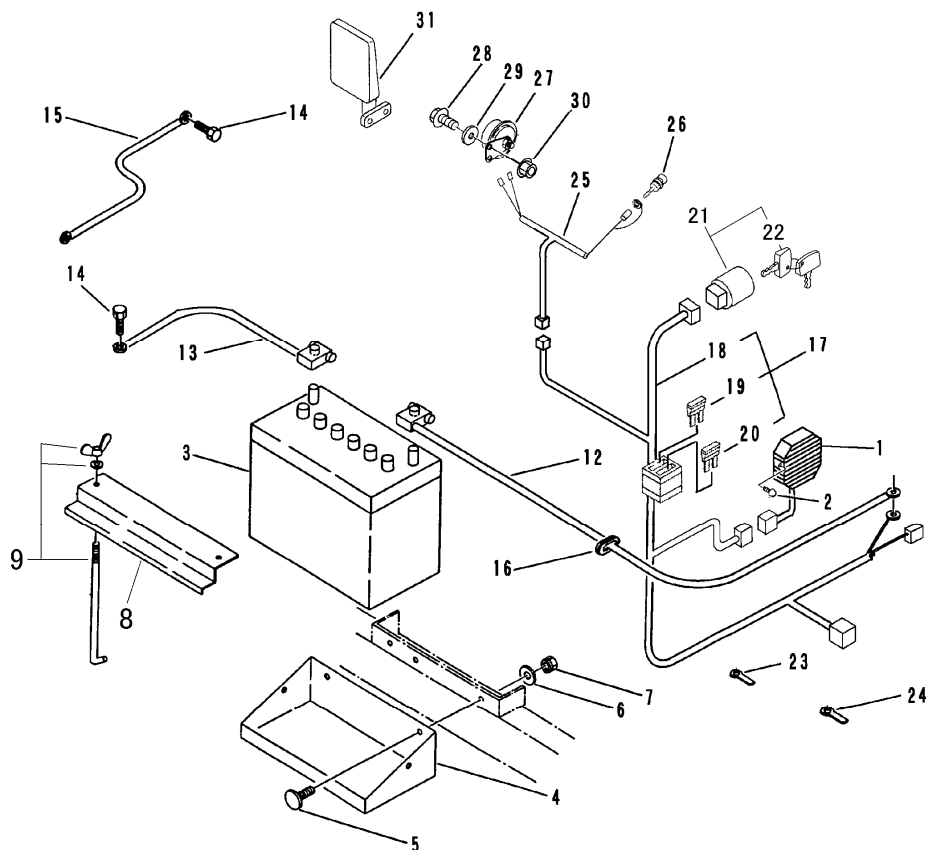


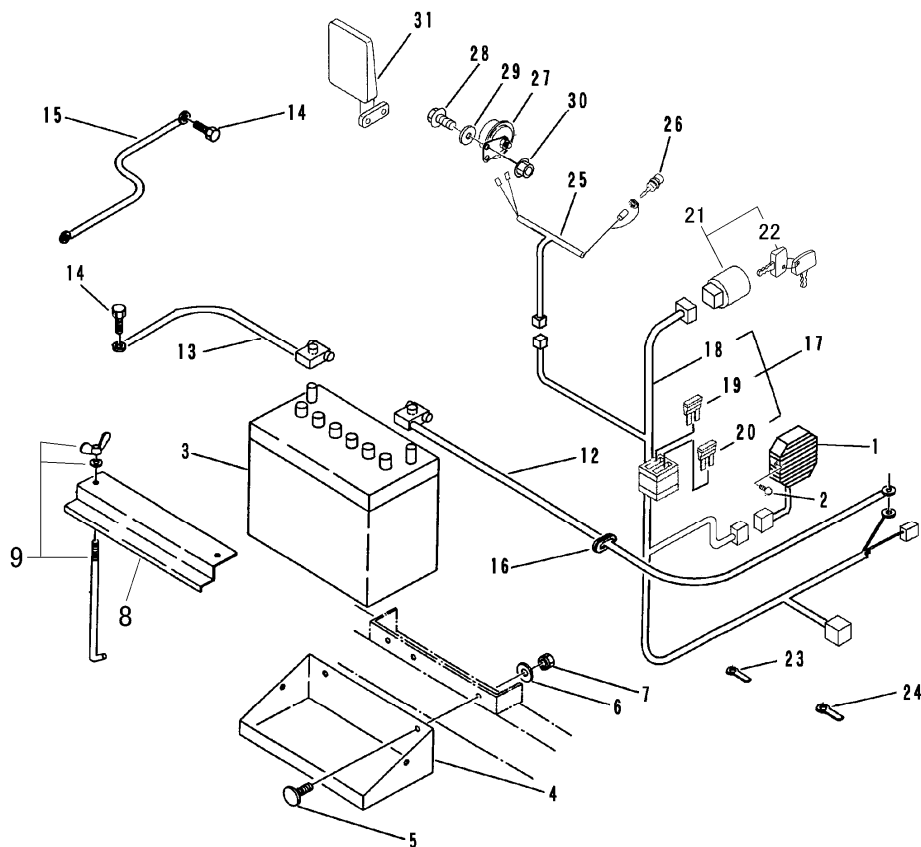
FIG 4 デンソウ ELECTRIC EQUIPMENT (KUBOTA EA10)



見出 NO.	部品番号 PART NO.	部品名称 PART NAME	個数Q'ty		型 寸 DESCRIPTION	適 用 号 機 FROM ~ UP TO SERIAL NO.	備 考 REMARKS
			A	B			
					A セルツキ B セルナシ	ELECTRIC STARTER	
1	3654 0202 000	レギュレーター REGULATOR	1			NO. 6260300~	エンジン付属
2	H242 0106 025	ナベセムスB SCREW	2		M6×25		
3	3706 0501 000	バッテリー BATTERY	1		46B24R (NS60)		
4	3611 0215 000	ウケダイB BRACKET	1				
5	0210 0100 825	ヒラコネジ SCREW	3		8×25		
6	0350 0140 818	PW WASHER	3		8×18×1.6		
7	F301 0108 000	Fナット NUT	3		M8		
8	3621 4004 000	バッテリーカバー COVER	1				
9	5201 9901 000	バッテリートリツケ*ルトセット BOLT set	2		φ6×(210)		
12	0980 7201 504	プラスコード WIRE	1		l=1500		
13	3643 0217 000	マイナスコード WIRE	1				
14	3522 0238 100	タップタイト BOLT	2		M8×25		
15	3522 0231 000	マイナスコード WIRE	1				
16	3611 1171 000	ホゴゴム GROMMET	1		P-2		
17	3639 0161 000	ハーネス HARNESS		1			
17	3654 0215 001	ハーネスASSY HARNESS	1			NO. 6260300~	
17	3654 0215 000	ハーネスASSY HARNESS	1			~NO. 6260299	
18	3654 0215 101	ハーネス HARNESS	1			NO. 6260300~	
18	3654 0215 100	ハーネス HARNESS	1			~NO. 6260299	
19	0980 1000 502	ヒューズ FUSE, BLADE	1		5A	NO. 6260300~	
19	0980 1001 002	ヒューズ FUSE, BLADE	1		10A	~NO. 6260299	
20	0980 1001 502	ヒューズASSY FUSE, BLADE	1		15A		

NO. 21,22 は、セット交換にて新旧部品の互換性があります。

FIG 4 デンソウ ELECTRIC EQUIPMENT (KUBOTA EA10)



A	セルツキ	ELECTRIC STARTER
B	セルナシ	

見出 NO.	部品番号 PART NO.	部品名称 PART NAME	個数Q'ty		型 寸 DESCRIPTION	適 用 号 機 FROM ~ UP TO SERIAL NO.	備 考 REMARKS
			A	B			
21	3718 0425 000	メインスイッチASS	1			NO. 6260788~	
21	3713 0211 000	メインスイッチASS	1			NO. 6260435~NO. 6260787	
21	3643 0211 000	メインスイッチASS	1			~NO. 6260434	
22	3718 0425 100	キーAssy	1			NO. 6260788~	
22	3713 0214 000	ポウスイキー	1			NO. 6260435~NO. 6260787	
22	3643 0214 000	ポウスイキー	1			~NO. 6260434	
23	0050 2108 083	クランプ	3				
24	0050 2108 103	クランプ	2				
25	3639 0166 000	ハーネス	1	1			
26	4201 0302 000	ホーンスイッチ	1	1			
27	3705 3922 000	ホーン	1		YM175		
27	3643 0231 000	ホーン		1			
28	K700 0106 016	Fボルト	2	2	M6×16		
29	0350 0140 618	PW	2	2	6×18×1.6		
30	F300 0106 000	ナット	2	2	M6		
31	3640 3731 000	バックミラーR	1	1			

NO. 21,22 は、セット交換にて新旧部品の互換性があります。