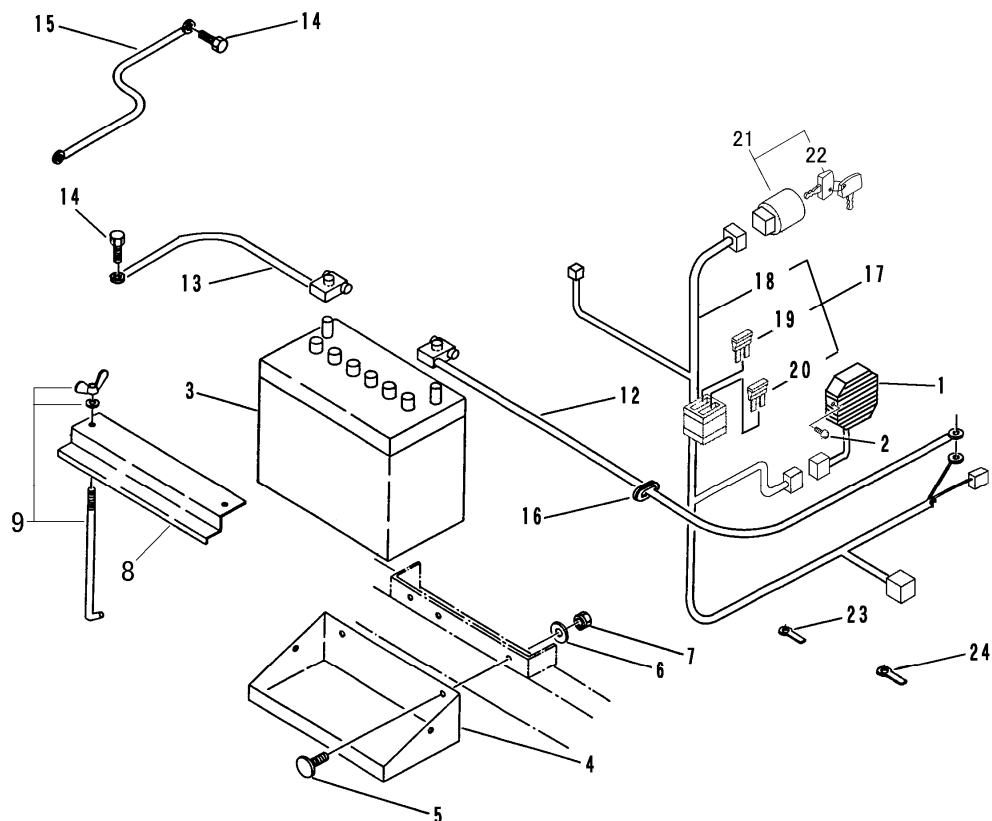


FIG 5 デンソウ ELECTRIC EQUIPMENT (KUBOTA RK451)



見出 NO.	部品番号 PART NO.	部品名称 PART NAME	個数 Q'ty	型 寸 DESCRIPTION	適用号機 FROM ~ UP TO SERIAL NO.	備 考 REMARKS
1	3654 0202 000	レギュレーター REGULATOR	1		NO. 6260300~	エンジン付属
2	H242 0106 025	ナベセムスB SCREW	2	M6×25		
3	3706 0501 000	バッテリー BATTERY	1	46B24R (NS60)		
4	3611 0215 000	ウケダイB BRACKET	1			
5	0210 0100 825	ヒラコネジ SCREW	3	8×25		
6	0350 0140 818	PW WASHER	3	8×18×1.6		
7	F301 0108 000	Fナット NUT	3	M8		
8	3621 4004 000	バッテリーカバー COVER	1			
9	5201 9901 000	バッテリートリックホルトセット BOLT set	2	φ6×210		
12	0980 7201 504	プラスコード WIRE	1	l=1500		
13	3643 0217 000	マイナスコード WIRE	1			
14	3522 0238 100	タップタイト BOLT	2	M8×25		
15	3522 0231 000	マイナスコード WIRE	1			
16	3611 1171 000	ホゴゴム GROMMET	1	P-2		
17	3654 0215 001	ハーネスASSY HARNESS	1		NO. 6260300~	
17	3654 0215 000	ハーネスASSY HARNESS	1		~NO. 6260299	
18	3654 0215 101	ハーネス HARNESS	1		NO. 6260300~	
18	3654 0215 100	ハーネス HARNESS	1		~NO. 6260299	
19	0980 1000 502	ヒューズ FUSE, BLADE	1	5A	NO. 6260300~	
19	0980 1000 002	ヒューズ FUSE, BLADE	1	10A	~NO. 6260299	
20	0980 1001 502	ヒューズ FUSE, BLADE	1	15A		
21	3718 0425 000	メーンスイッチASSY SWITCH ASSY	1		NO. 6260788~	
21	3713 0211 000	メーンスイッチASSY SWITCH ASSY	1		NO. 6260435~NO. 6260787	
21	3643 0211 000	メーンスイッチASSY SWITCH ASSY	1		~NO. 6260434	
22	3718 0425 100	キーAssy KEY	1		NO. 6260788~	
22	3713 0214 000	ボウスイキー KEY	1		NO. 6260435~NO. 6260787	
22	3643 0214 000	ボウスイキー KEY	1		~NO. 6260434	
23	0050 2108 083	クランプ CLAMP	2			
24	0050 2108 103	クランプ CLAMP	2			

NO. 21,22は、セット交換にて新旧部品の互換性があります。