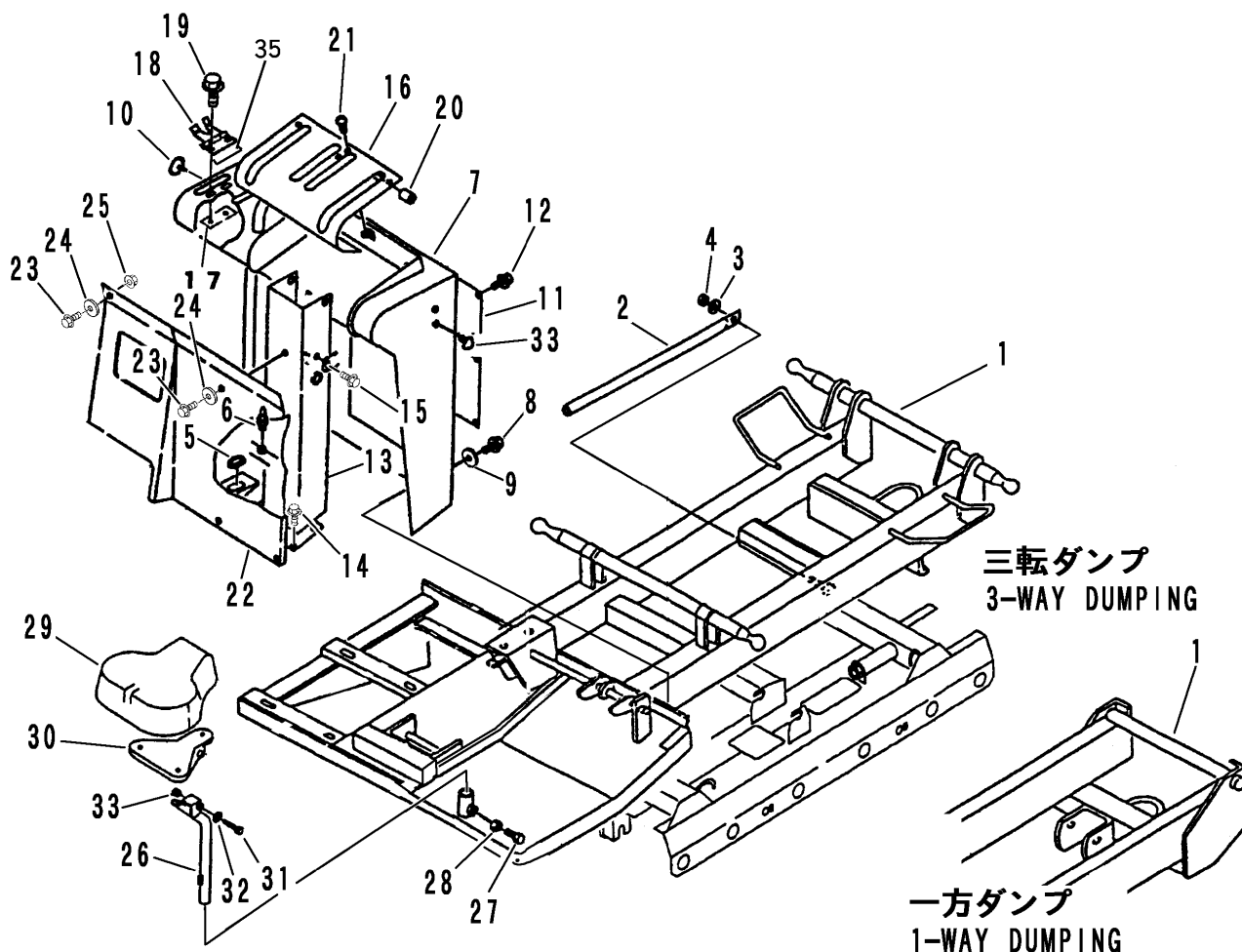


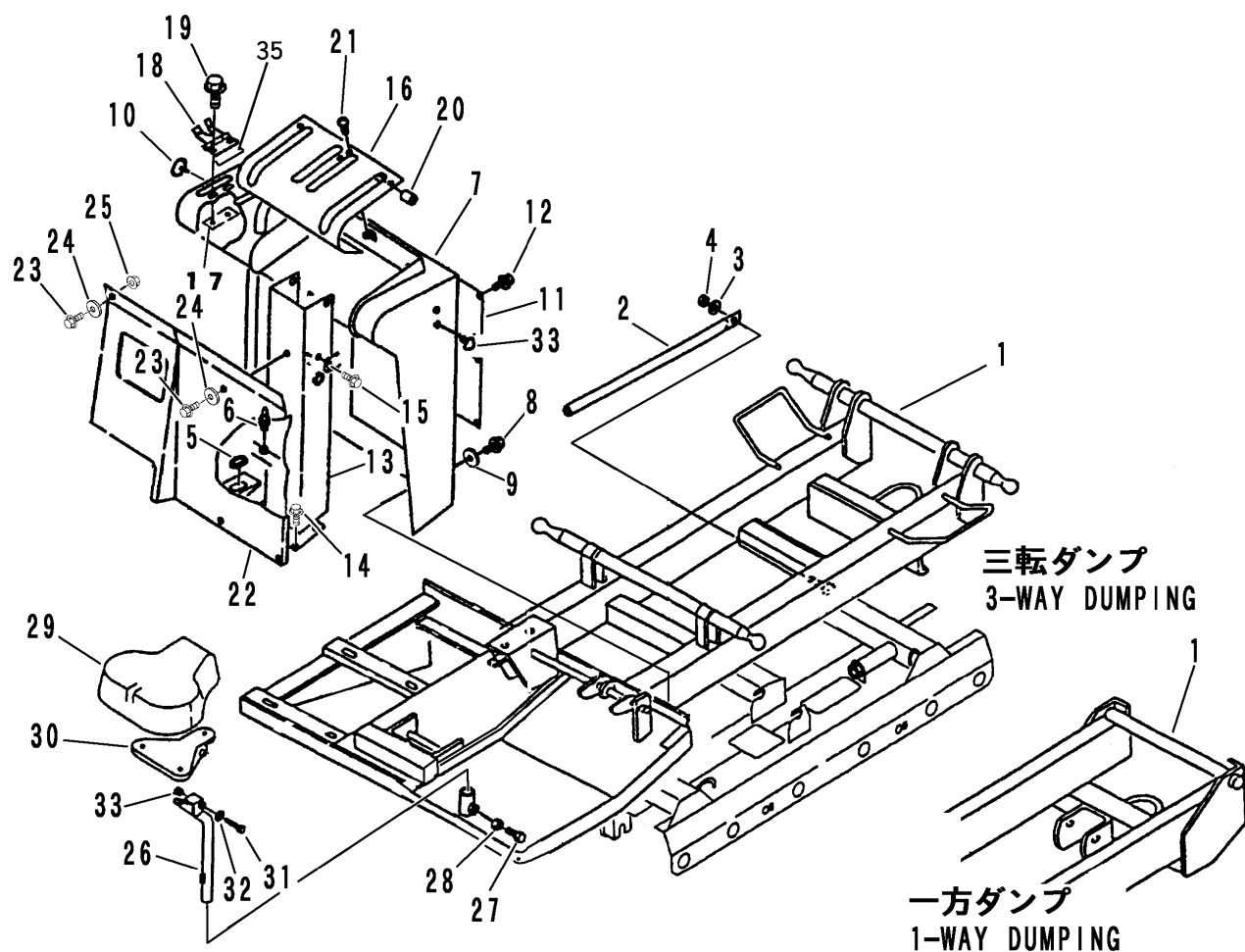
FIG 7 フレーム & カバー & シート
FRAME & COVER & SEAT



A	一方ダンブ、EA10	1-WAY DUMPING, EA10
B	三転ダンブ、OC95	3-WAY DUMPING, OC95
C	三転ダンブ、EA10	3-WAY DUMPING, EA10
D	三転ダンブ、RK451	3-WAY DUMPING, RK451
	荷台付、RK451	WAGONLESS, RK451

見出 NO.	部品番号 PART NO.	部品名称 PART NAME	個数Q'ty				型 寸 DESCRIPTION	適用号機 FROM ~ UP TO SERIAL NO.	備 考 REMARKS
			A	B	C	D			
1	3654 1201 000	フレーム	FRAME	1					Not available as normal stock parts.
1	3654 1301 000	フレーム	FRAME		1	1		96/03 ~	Not available as normal stock parts.
1	3654 1001 000	フレーム	FRAME		1	1		~96/03	Not available as normal stock parts.
2	3408 1045 000	ラッカボウシボウ	BAR	1	1	1	1	96/03 ~	
2	3611 1174 000	ラッカボウシボウ	BAR	1	1	1	1	~96/03	
2	3612 1174 000	ラッカボウシボウ	BAR	1					
3	0350 0151 226	PW	WASHER	1	1	1	1	12×26×2.3	
4	A351 0112 002	Uナット	U-NUT	1	1	1	1	M12	
5	3611 1171 000	ホゴゴム	GROMMET	3	3	3	3	P-2	
6	A650 0100 600	グリスニップル	NIPPLE	2	2	2	2	M6	
7	3654 1501 000	ウンテンセキカバー	COVER	1	1	1	1		
8	K710 0108 020	Fボルト	BOLT	7	7	7	7	M8×20	
9	0350 0140 822	PW	WASHER	7	7	7	7	8×22×1.6	
10	3707 1211 000	ゴムセン	RUBBER	1	1	1	1	C-9A	
11	3634 1431 000	カバー	COVER	1	1	1	1		
12	K700 0106 012	Fボルト	BOLT	6	6	6	6	M6×12	
13	3654 1531 000	サポート	SUPPORT	1	1	1	1		
14	K710 0108 020	Fボルト	BOLT	2	2	2	2	M8×20	
15	K710 0110 025	Fボルト	BOLT	4	4	4	4	M10×25	
16	3654 1541 000	ガイドパン	PLATE		1				
16	3654 1551 000	ガイドパン	PLATE	1		1	1		
17	3537 1321 000	ブラケット	BRACKET	1		1			96/02 ~
18	6120 2833 000	ストッパ	STOPPER	1		1			96/02 ~
19	K110 0108 016	Fボルト	BOLT	2		2		M8×16	96/02 ~
20	3611 1807 000	ホゴゴム	RUBBER	6	6	6	6	C-6	

FIG 7 フレーム & カバー & シート
FRAME & COVER & SEAT



A	一方ダンプ、EA10	1-WAY DUMPING, EA10
B	三転ダンプ、OC95	3-WAY DUMPING, OC95
C	三転ダンプ、EA10	3-WAY DUMPING, EA10
D	三転ダンプ、RK451	3-WAY DUMPING, RK451
	荷台枠、RK451	WAGONLESS, RK451

見出 NO.	部品番号 PART NO.	部品名称 PART NAME	個数Q'ty	型 寸 DESCRIPTION	適 用 号 機 FROM ~ UP TO SERIAL NO.	備 考 REMARKS
			A B C D			
21	K700 0106 016	F ボルト BOLT	5 5 5 5	M6 x 16		
22	3654 1545 000	カバー COVER	1 1 1 1			
23	K700 0106 014	F ボルト BOLT	6 6 6 6	M6 x 12		
24	0350 0140 618	P W WASHER	4 4 4 4	6 x 18 x 1.6		
25	F300 0106 000	F ナット NUT	1 1 1 1			
26	3611 3601 001	シートトリツケ BRACKET	1 1 1 1			
27	A110 0110 025	ボルト BOLT	1 1 1 1	M10 x 25		
28	A301 0110 003	ナット NUT	1 1 1 1	M10 3種		
29	3642 3409 000	ザセキシート SEAT	1 1 1 1	UK-87-10		
30	3642 3414 000	ブラケット BRACKET	1 1 1 1			
31	A114 0112 075	ボルト BOLT	1 1 1 1	M12 x 75		
32	0350 0151 226	P W WASHER	1 1 1 1	12 x 26 x 2.3		
33	A351 0112 002	Uナット U-NUT	1 1 1 1	M12		
34	A242 0106 016	ナベコネジ SCREW		M6 x 16		
35	3537 1325 000	インシュレーター INSHURETER	1 1 1 1			