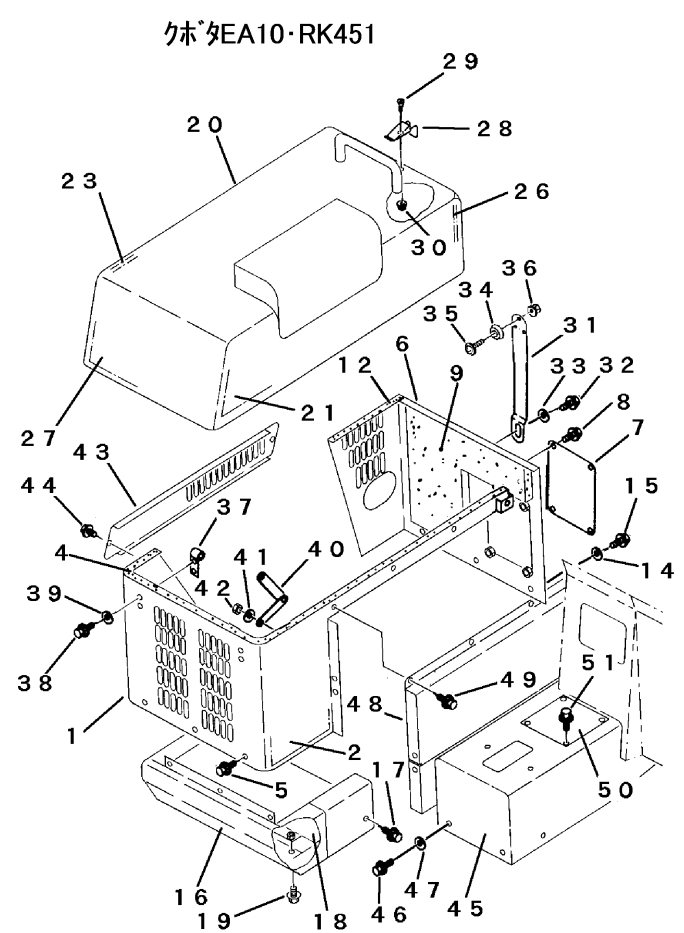
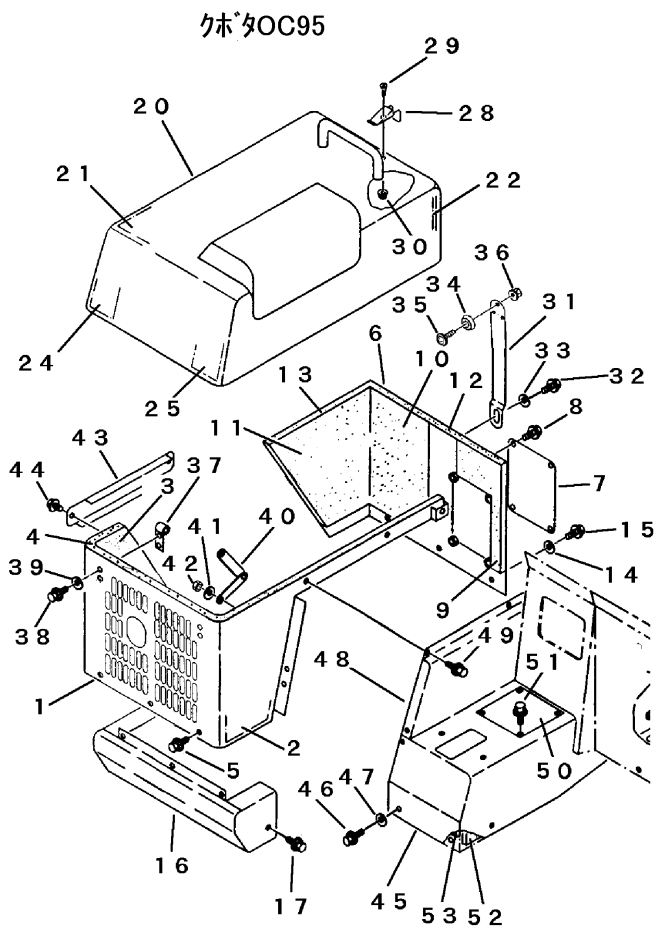


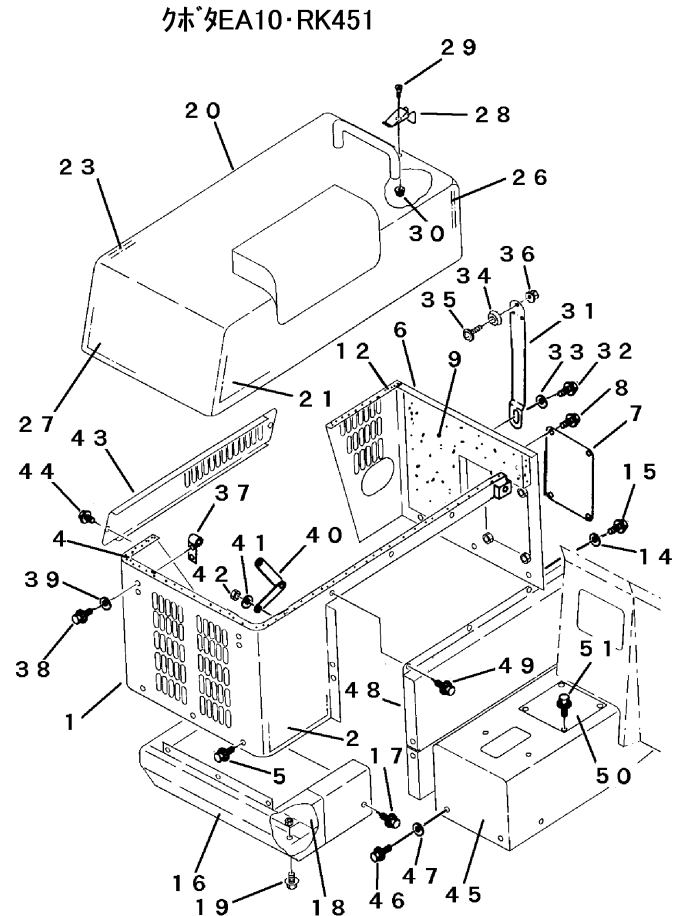
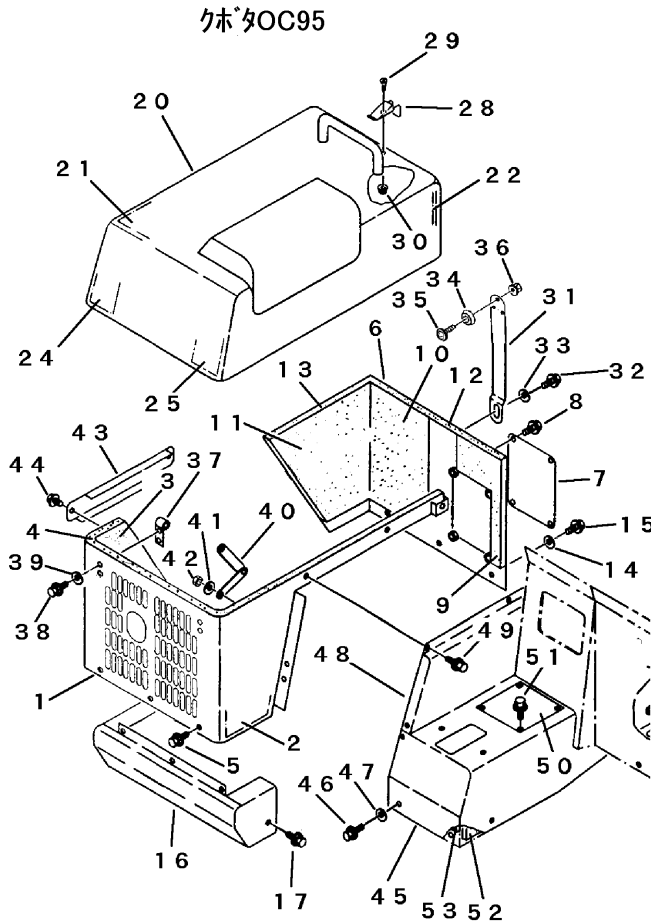
FIG 8 エンジンカバー COVER



A	OC95
B	EA10 RK451

見出 NO.	部品番号 PART NO.	部品名称 PART NAME	個数Q'ty		型 寸 DESCRIPTION	適用号機 FROM ~ UP TO SERIAL NO.	備 考 REMARKS
			A	B			
1	3654 1601 000	エンジンカバーウシロ COVER	1				
1	3654 1701 000	エンジンカバーウシロ COVER		1			
2	3654 1617 000	ポリウレタンホーム SPONGE	1		t40 x 250 x 345		
2	3654 1718 000	エパーライト SPONGE		1			
3	3654 1618 000	ポリウレタンホーム SPONGE	1		t40 x 305 x 345		
4	3654 1619 000	スポンジパッキン SPONGE	1		t5 x 15 x 1230		
4	3654 1719 000	スポンジパッキン SPONGE		1			
5	K110 0108 016	F ボルト BOLT	5	5	M8 x 16		
6	3654 1621 000	エンジンカバーマエ COVER	1				
6	3654 1721 000	エンジンカバーマエ COVER		1			
7	3654 1624 000	カバー COVER	1	1			
8	H104 0106 020	セムス B BOLT	4	4	M6 x 20		
9	3654 1624 100	ポリウレタンホーム SPONGE	1		t40 x 190 x 200		
9	3654 1727 000	エパーライト SPONGE		1			
10	3654 1624 200	ポリウレタンホーム SPONGE	1		t40 x 140 x 300		
11	3654 1624 300	ポリウレタンホーム SPONGE	1		t40 x 330 x 345		
12	3654 1624 400	スポンジパッキン SPONGE	1		t5 x 15 x 440		
12	3654 1728 000	スポンジパッキン SPONGE		1			
13	3654 1624 500	スポンジパッキン SPONGE	1		t5 x 15 x 340		
14	0350 0140 822	P W WASHER	4	4	8 x 22 x 1.6		
15	K710 0108 020	F ボルト BOLT	4	4	M8 x 20		
16	3654 1625 000	バンパー BUMPER	1				
16	3654 1731 000	バンパー BUMPER		1			
17	K710 0108 016	F ボルト BOLT	4		M8 x 16		
17	K710 0108 020	F ボルト BOLT		4	M8 x 20		

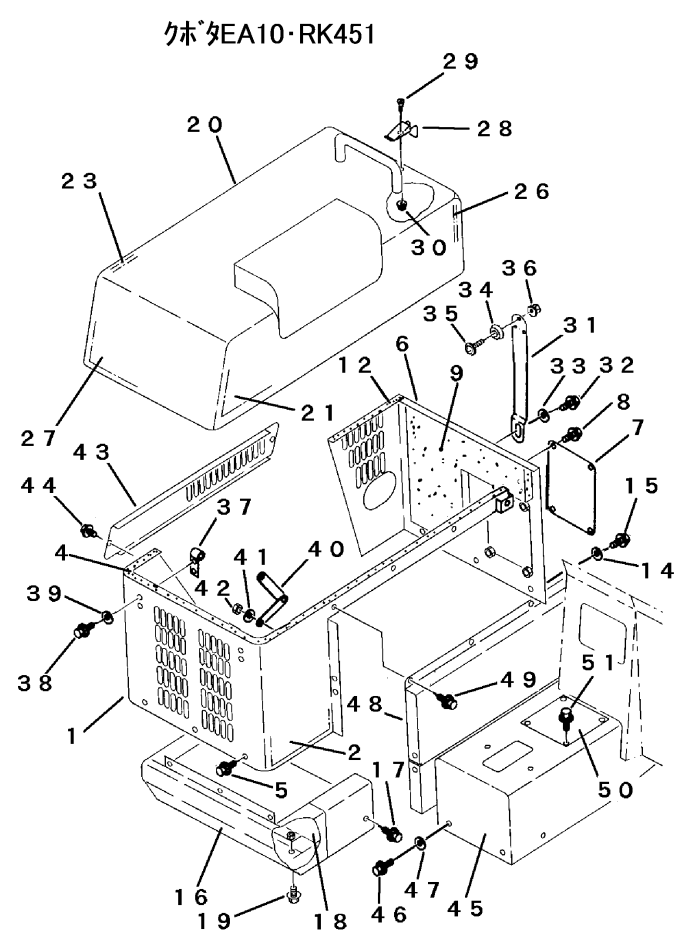
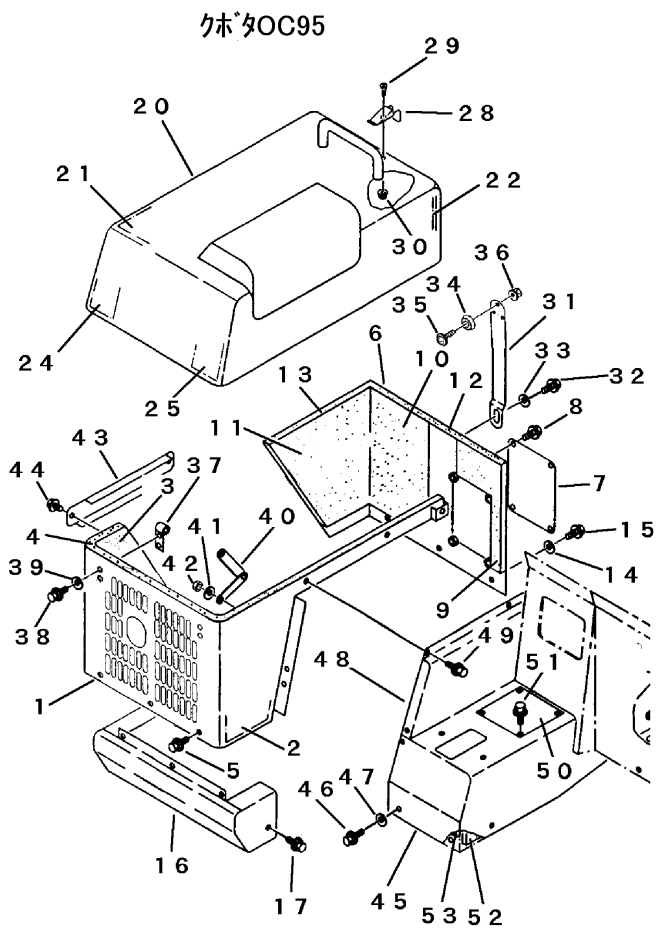
FIG 8 エンジンカバー COVER



A	OC95
B	EA10 RK451

見出 NO.	部品番号 PART NO.	部品名称 PART NAME	個数Q'ty A B	型 寸 DESCRIPTION	適用号機 FROM ~ UP TO SERIAL NO.	備考 REMARKS
18	3654 1738 000	アンダーガード		GUARD		
19	K710 0108 020	F ボルト		BOLT		
20	3654 1631 000	エンジンカバー	1	COVER		
20	3654 1741 000	エンジンカバー		COVER		
21	3654 1647 000	ポリウレタンホーム	1	SPONGE	t40×630×810	
21	3654 1755 000	エパーライト		SPONGE		
22	3654 1648 000	ポリウレタンホーム	1	SPONGE	t40×205×435	
23	3654 1756 000	エパーライト		SPONGE		
24	3654 1649 100	ポリウレタンフォーム	1	SPONGE		
25	3654 1649 200	ポリウレタンフォーム	1	SPONGE		
26	3654 1757 000	エパーライト		SPONGE		
27	3654 1758 000	エパーライト		SPONGE		
28	3654 1651 000	パチンジョウ	1	LOCK	C-1142-2	
29	A222 0104 014	サラコネジ	4	SCREW	M4×14	
30	F300 0104 001	F ナット	4	NUT	M4 (ﾚｯﾄﾞ 付)	
31	3654 1652 000	ロックプレート	1	PLATE		
32	K700 0106 016	F ボルト	2	BOLT	M6×16	
32	K700 0106 020	F ボルト		BOLT	M6×20	
33	0350 0140 618	P W	2	WASHER, PLAIN	6×18×1.6	
34	3654 1653 000	ゴムアシ	1	RUBBER		
35	A242 0104 016	ナベコネジ	1	SCREW	M4×16	
36	F300 0104 001	F ナット	1	NUT	M4	
37	3639 1597 000	チョウバン	2	HINGE		
38	K700 0106 016	F ボルト	4	BOLT	M6×16	
38	K700 0106 020	F ボルト		BOLT	M6×20	

FIG 8 エンジンカバー COVER



A	OC95
B	EA10 RK451

見出 NO.	部品番号 PART NO.	部品名称 PART NAME	個数Q'ty		型 寸 DESCRIPTION	適 用 号 機 FROM ~ UP TO SERIAL NO.	備 考 REMARKS
			A	B			
39	0350 0140 618	P W	4	4	6 × 18 × 1.6		
40	3639 1689 300	リンク	1	1			
41	0350 0140 818	P W	2	2	8 × 18 × 1.6		
42	A351 0108 002	Uナット	2	2	M8		
43	3654 1661 000	ガード	1				
43	3654 1729 000	ガード		1			
44	K110 0108 020	F ボルト		4	M8 × 20		
44	K110 0108 016	F ボルト	2		M8 × 16		
45	3654 1801 000	アンゼンカバー	1				
45	3654 1821 000	アンゼンカバー		1			
46	K710 0108 020	F ボルト	4	4	M8 × 20		
47	0350 0140 822	P W	4		8 × 22 × 1.6		
48	3654 1806 000	ベルトカバー	1				
48	3654 1831 000	ベルトカバー		1			
49	K110 0108 016	F ボルト	3		M8 × 20		
49	K710 0108 020	F ボルト		4	M8 × 20		
50	3639 1808 000	カバー	1	1			
51	K700 0106 012	F ボルト	4	4	M6 × 12		
52	3654 1808 000	ポリウレタンホーム	1		t40 × 158 × 500		
53	3654 1809 000	ポリウレタンホーム	1		t40 × 158 × 158		