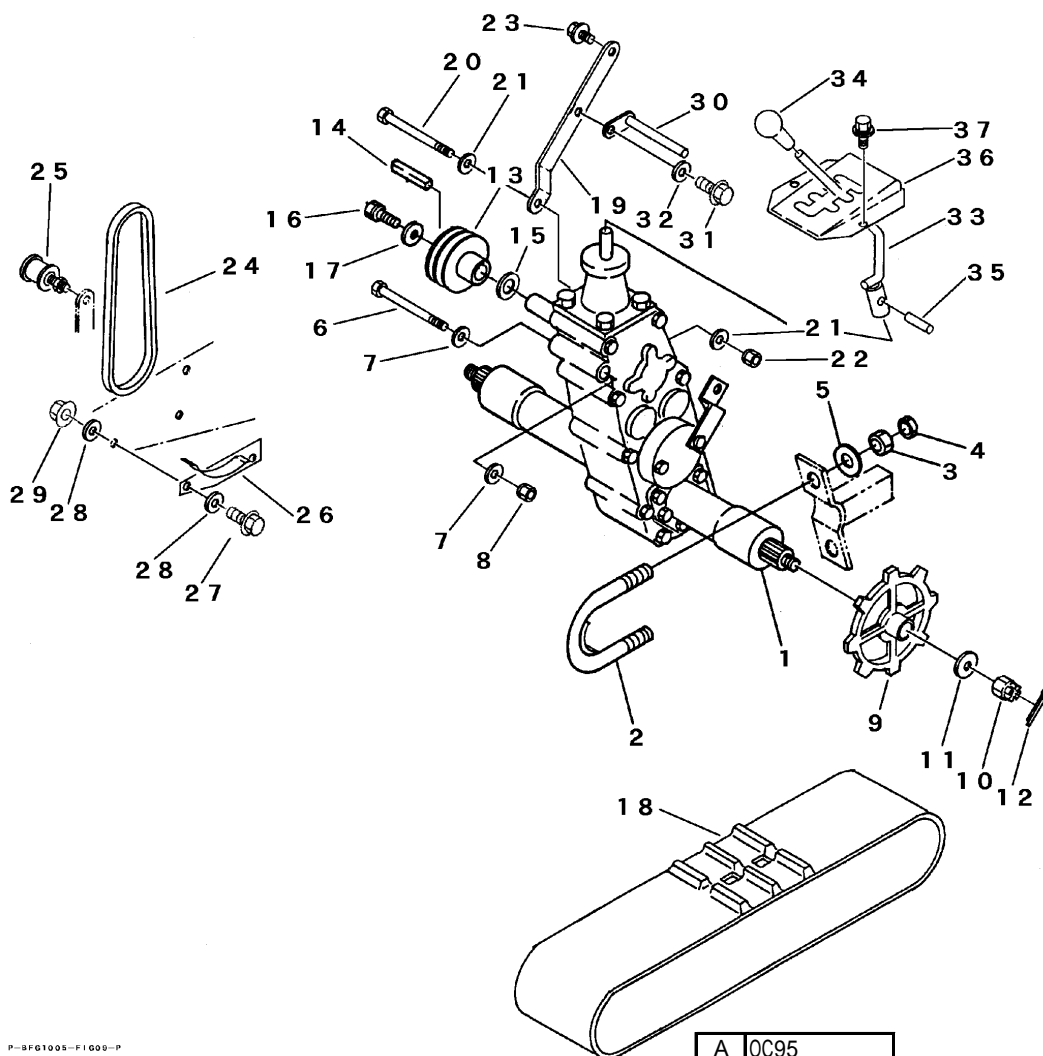


FIG 9 ミッション TRANSMISSION

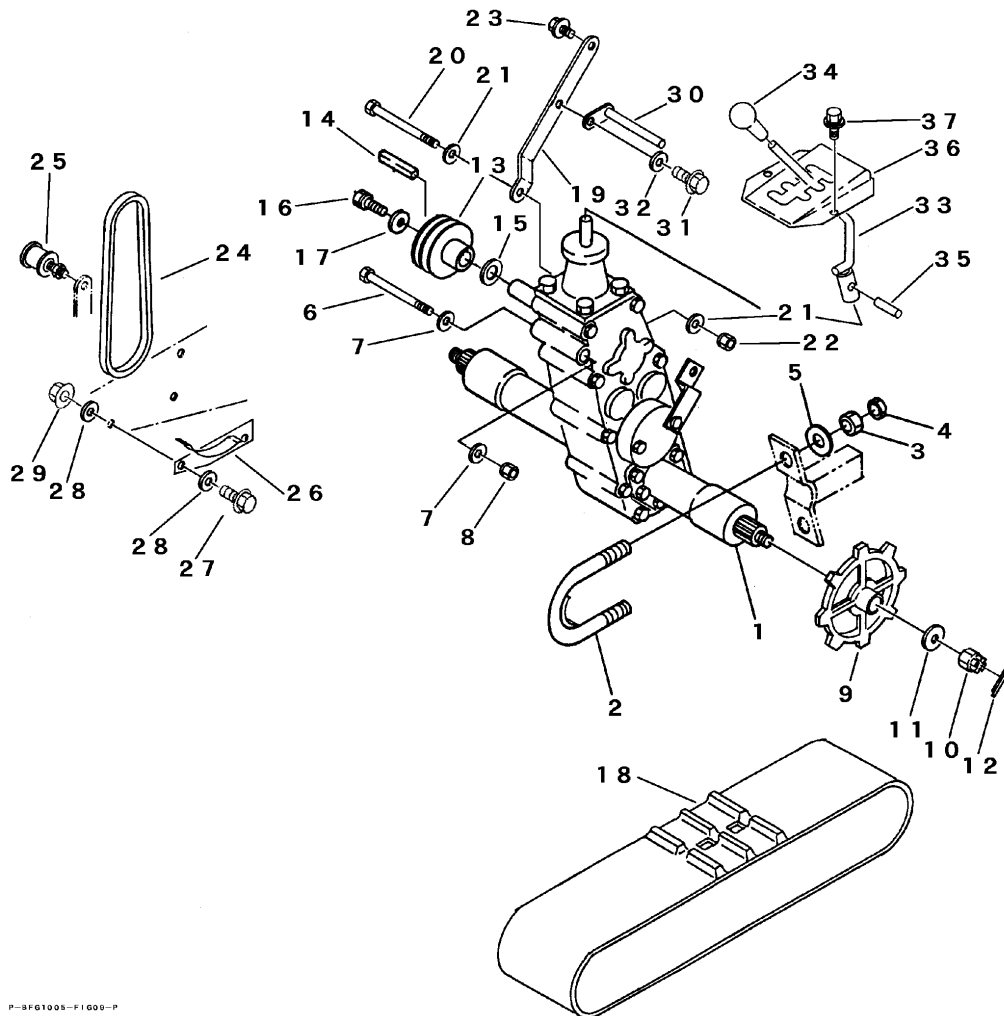


P-BFG1005-F1000-P

A	OC95
B	RK451 輸出
C	EA10 国内

見出 NO.	部品番号 PART NO.	部品名称 PART NAME	個数Q'ty			型 寸 DESCRIPTION	適用号機 FROM ~ UP TO SERIAL NO.	備 考 REMARKS
			A	B	C			
1	7305 000H 001	ミッション	1	1	1	CT15H	NO.6260210 ~	巻末ミッション編参照
1	7305 000H 000	ミッション	1	1	1	CT15H	~ NO.6260209	巻末ミッション編参照
2	3628 2001 000	Uボルト	2	2	2	U-012		
3	A301 0112 001	ナット	4	4	4	M12		
4	A301 0112 003	ナット	4	4	4	M12 3種		
5	0350 0151 226	PW	4	4	4	12×26×2.3		
6	A104 0110 200	ボルト	1	1	1	M10×200		
7	0350 0141 022	PW	2	2	2	10×22×1.6		
8	F301 0110 000	Fナット	1	1	1	M10		
9	3646 2004 000	スプロケット	2	2	2			
10	A311 0101 602	キャッスルナット	2	2	2	M16		
11	0350 0171 645	PW	2	2	2	16×45×4.5		
12	0520 0140 032	ワリピン	2	2	2	4.0×32		
13	3654 2013 000	プーリー	1				NO.6260210 ~	
13	3611 2013 001	プーリー	1			150-18B2-01	~ NO.6260209	
13	3654 2014 000	プーリー		1	1		NO.6260210 ~	
13	3611 2014 001	プーリー		1	1	180-18B2-01	~ NO.6260209	
14	0571 0005 035	キー	1	1	1	5×5×35		
15	3629 2008 000	マルザ	1	1	1			
16	K710 0108 016	Fボルト	1	1	1	M8×16		
17	0350 0170 832	PW	1	1	1	8×32×4.5		
18	3654 2015 000	クローラ	2	2				
18	3654 2015 100	クローラ			2		NO.6260374 ~	
18	3654 2015 000	クローラ			2		~ NO.6260373	
19	3654 2016 000	サポート	1	1	1			

FIG 9 ミッション TRANSMISSION



P-BFG1005-F1000-P

A	OC95
B	RK451 輸出
C	EA10 国内

見出 NO.	部品番号 PART NO.	部品名称 PART NAME	個数Q'ty			型 寸 DESCRIPTION	適用号機 FROM ~ UP TO SERIAL NO.	備 考 REMARKS
			A	B	C			
20	A114 0110 200	ボルト BOLT	1	1	1	M10×200		
21	0350 0141 022	P W WASHER	2	2	2	10×22×1.6		
22	F301 0110 000	F ナット NUT	1	1	1	M10		
23	K710 0110 030	F ボルト BOLT	1	1	1	M10×30		
24	0852 1300 036	V ベルト V-BELT	2			SB36		
24	0852 1300 044	V ベルト V-BELT		2	2	SB44		
25	3611 3211 000	テンションプーリ PULLEY	1	1		ナット付き		
26	3654 2405 000	ベルトストッパー STOPPER	1					
26	3654 2412 000	ベルトストッパ STOPPER		1	1			
27	K710 0108 025	F ボルト BOLT	2	2	2	M8×25		
28	0350 0140 822	P W WASHER	4	4	4	8×22×1.6		
29	F301 0108 000	F ナット NUT	2	2	2	M8		
30	3205 0011 000	ベルトストッパー STOPPER	1	1	1	B	NO.6260025 ~	
30	3654 2408 000	ベルトストッパー STOPPER	1	1	1		~ NO.6260024	
31	K710 0108 020	F ボルト BOLT	1	1	1	M8×20		
32	0350 0140 822	P W WASHER	1	1	1	8×22×1.6		
33	3654 3201 000	チェンジレバー LEVER	1	1	1			
34	0693 0012 460	グリップ GRIP	1	1	1	12用		
35	0550 0006 022	スプリングピン PIN spring	1	1	1	6×22		
36	3654 3206 000	チェンジガイドバン PLATE	1	1	1			
37	K110 0108 016	F ボルト BOLT	2	2	2	M8×16		