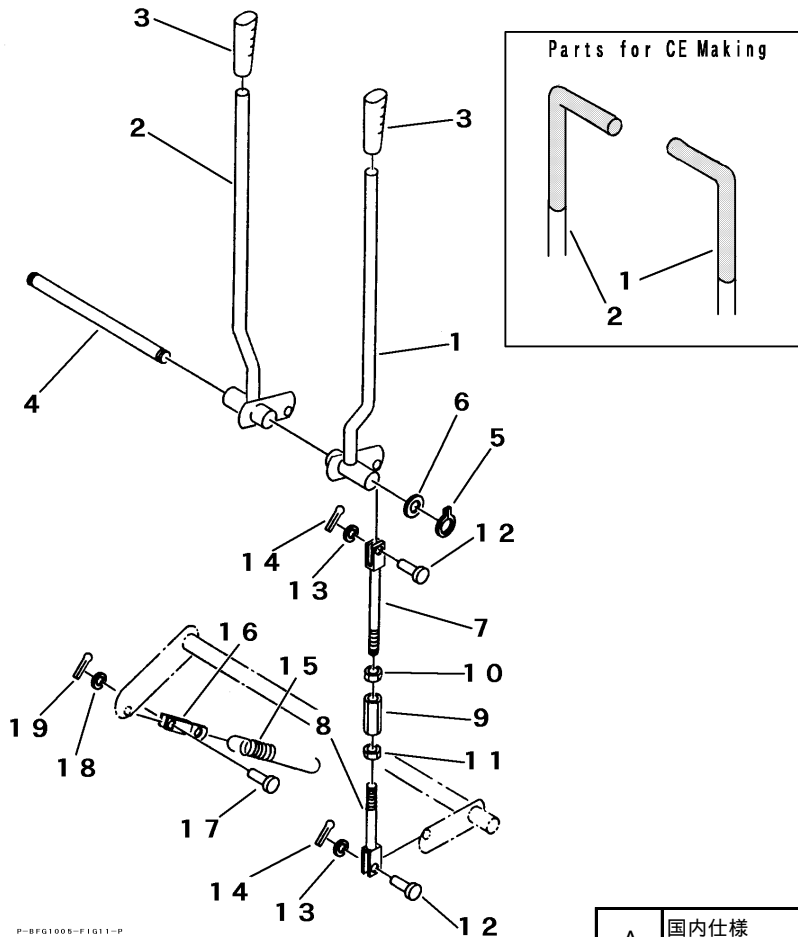


FIG 11 サイドクラッチ SIDE CLUCH LEVER



P-BFG1000-FIG11-P

A	国内仕様	DOMESTIC SPECS
	フッター仕様	HUTTER SPECS
B	C E 対応	PARTS FOR CE MARKING

見出 NO.	部品番号 PART NO.	部品名称 PART NAME	個数Q'ty		型 寸 DESCRIPTION	適用号機 FROM ~ UP TO SERIAL NO.	備 考 REMARKS
			A	B			
1	3654 3031 000	サイドクラッチレバー R	LEVER		1		
1	3654 3001 000	サイドクラッチレバー R	LEVER	1			
2	3654 3037 000	サイドクラッチレバー L	LEVER		1		
2	3654 3007 000	サイドクラッチレバー L	LEVER	1			
3	0692 0015 350	グリップ	GRIP	2			
4	3651 3011 000	シャフト	SHAFT	1	1		
5	0740 0002 000	Cリング	RING	2	2	S20	
6	0350 0162 034	PW	WASHER	2	2	20×34×3.2	
7	3628 3321 000	ロッド コンブ	ROD	2	2		
8	3653 3118 000	ロッド	ROD	2	2		
9	3208 3410 000	ターンバックル	BUCKLE	2	2	M8×50	
10	A301 0108 003	ナット	NUT	2	2	M8 3種	
11	A301 2108 003	ナット	NUT	2	2	M8L3種	
12	0562 0108 022	ヒラアタマピン	PIN clevis	4	4	8×22	
13	0350 0140 818	PW	WASHER	4	4	8×18×1.6	
14	0520 0125 016	ワリピン	PIN split	4	4	2.5×16	
15	3611 3124 000	スプリング	SPRING	2	2	#73	
16	3611 3121 000	ツギテ	LINK	2	2		
17	0562 0108 025	ヒラアタマピン	PIN clevis	2	2	8×25	
18	0350 0140 818	PW	WASHER	2	2	8×18×1.6	
19	0520 0125 016	ワリピン	PIN split	2	2	2.5×16	

NO. 7,8,9,10,11 は組立順序が実際とは異なる場合があります。