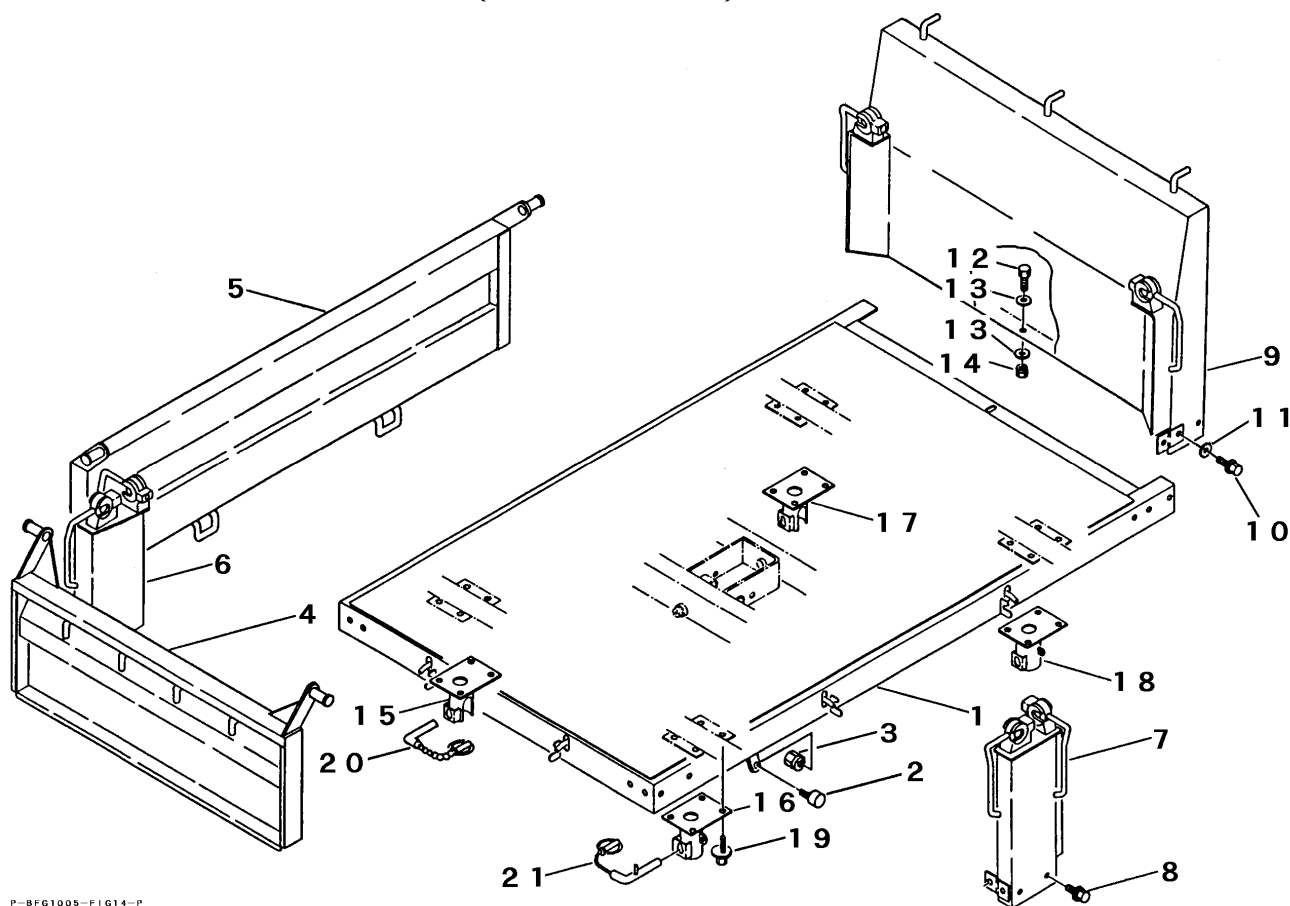


FIG 14 ニダイ & ゲート (三転ダンプ)
WAGON & GATE (3-WAY DUMPING) ~MAY.'96



P-BFG1005-FIG14-P

A	ピン差し	PIN TYPE
B	1レバー	LEVER TYPE

見出 NO.	部品番号 PART NO.	部品名称 PART NAME	個数Q'ty		型 寸 DESCRIPTION	適用号機 FROM ~ UP TO SERIAL NO.	備 考 REMARKS
			A	B			
1	3639 4001 002	ニダイフレーム WAGON	1	1			
2	3628 4031 010	ボウシゴム INSULATOR	2	2	B-17		
3	F301 0108 000	Fナット NUT	2	2	M8		
4	3639 4301 001	マエドア GATE	1	1			
5	3639 4401 001	ソクバン SIDE GATE	2	2			
6	3639 4501 002	バックホキョウR BRACKET	1	1			
7	3639 4502 002	バックホキョウL BRACKET	1	1			
8	K710 0110 025	Fボルト BOLT	10	10	M10×25		
9	3654 4601 000	ウシロドア GATE	1				
9	3639 4601 003	ウシロドア GATE		1			
10	K710 0110 025	Fボルト BOLT	6	6	M10×25		
11	0350 0141 022	PW WASHER, PLAIN	6	6	10×22×1.6		
12	K710 0108 025	Fボルト BOLT	2	2	M8×25		
13	0350 0140 822	PW WASHER	4	4	8×22×1.6		
14	F301 0108 000	Fナット NUT	2	2	M8		
15	3654 4801 000	ホルダ HOLDER	1				
15	3639 4071 002	ホルダー HOLDER		1			
16	3654 4807 000	ホルダ HOLDER	1				
16	3639 4075 002	ホルダー HOLDER		1			
17	3654 4814 000	ホルダ HOLDER	1				
17	3639 4079 002	ホルダー HOLDER		1			
18	3654 4821 000	ホルダ HOLDER	1				
18	3639 4085 002	ホルダー HOLDER		1			
19	K710 0110 030	Fボルト BOLT	16	16	M10×30		
20	3611 4587 000	ピンA S S Y PIN	1				
21	3611 4593 000	ピンA S S Y PIN	1				