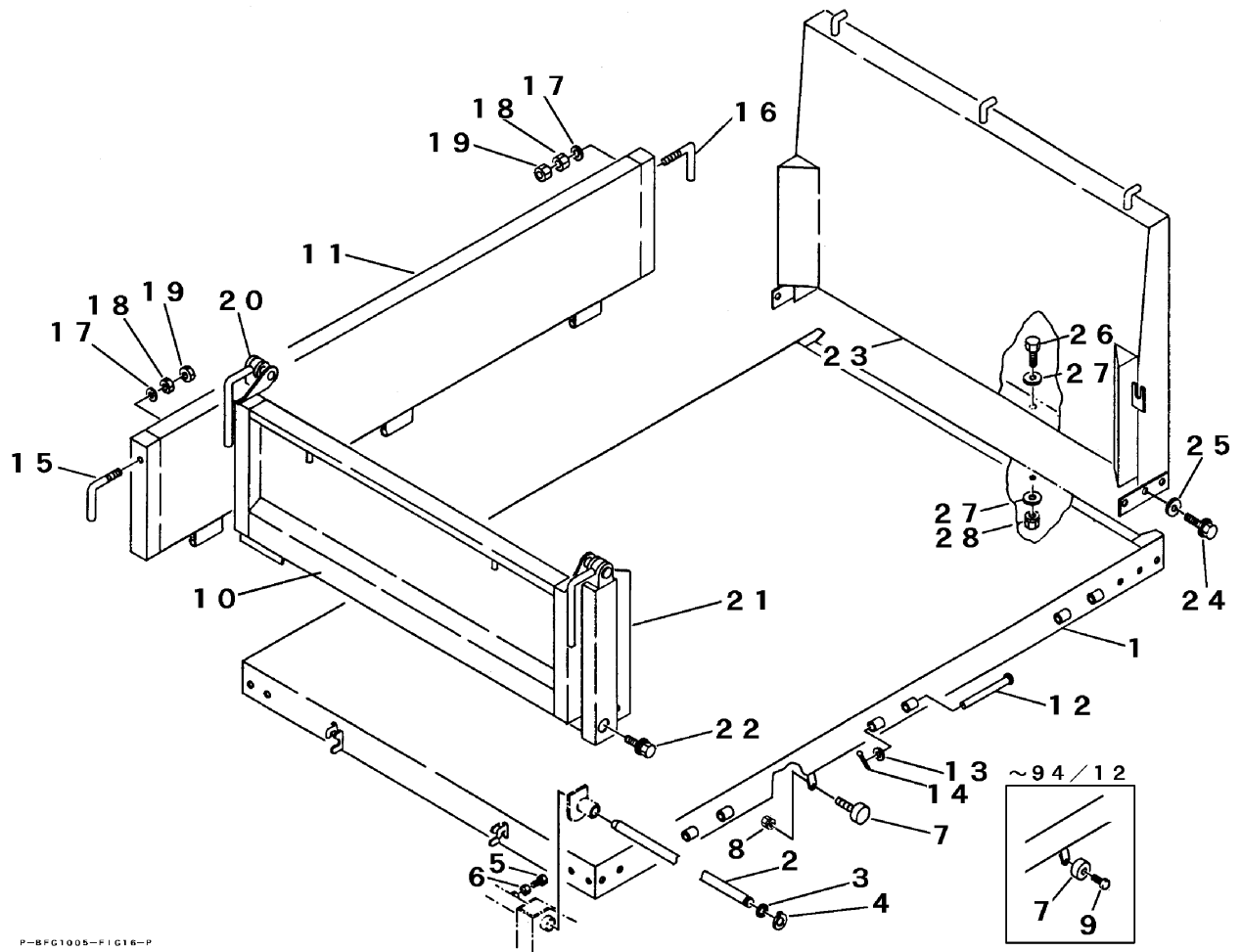


FIG 16 ニダイ & ゲート (一方ダンプ) WAGON & GATE (1-WAY DUMPING)



P-BFG1005-FIG16-P

見出 NO.	部品番号 PART NO.	部品名称 PART NAME	個数 Q'ty	型 寸 DESCRIPTION	適用号機 FROM ~ UP TO SERIAL NO.	備考 REMARKS
1	3654 4101 000	ニダイフレーム	1	FRAME	94/12 ~	
1	3639 4101 001	ニダイフレーム	1	FRAME	~ 94/12	
2	3611 4051 000	ニダイトリツケピン	1	PIN		
3	0350 0172 545	P W	2	WASHER	25 x 45 x 4.5	
4	0740 0002 500	C リング	2	RING	S25	
5	A110 0108 025	ボルト	2	BOLT	M8 x 25	
6	A301 0108 003	ナット	2	NUT	M8 3種	
7	3628 4031 010	ポウシンゴム	2	INSULATOR	B-17	94/12 ~
7	3611 4062 000	ホゴゴム	2	RUBBER	B-4	~ 94/12
8	F301 0108 000	F ナット	2	NUT	M8	94/12 ~
9	A252 0160 025	トラスコネジ	2	SCREW	M6 x 25	~ 94/12
10	3639 4201 001	マエドア	1	GATE		
11	3639 4451 002	ソクパン	2	SIDE GATE		
12	0562 0112 133	ヒラアタマピン	6	PIN clevis	12 x 133	
13	0350 0151 222	P W	6	WASHER	12 x 22 x 2.3	
14	0520 0125 025	ワリピン	6	PIN split	2.5 x 25	
15	2305 3112 000	ドアカケカナゲ	2	LEVER	K-004	
16	2305 3113 000	ドアカケカナゲ	2	LEVER	K-004	
17	0350 0151 226	P W	4	WASHER	12 x 26 x 2.3	
18	A301 0112 001	ナット	4	NUT	M12	
19	A301 0112 003	ナット	4	NUT	M12 3種	
20	3639 4551 002	バックホキョウ R	1	BRACKET		
21	3639 4552 002	バックホキョウ L	1	BRACKET		
22	K710 0110 025	F ボルト	10	BOLT	M10 x 25	
23	3639 4651 001	ウシロドア	1	GATE		
24	K710 0110 025	F ボルト	6	BOLT	M10 x 25	
25	0350 0151 026	P W	6	WASHER	10 x 26 x 2.3	
26	A110 0108 025	ボルト	2	BOLT	M8 x 25	
27	0350 0140 822	P W	4	WASHER	8 x 22 x 1.6	
28	F301 0108 000	F ナット	2	NUT	M8	