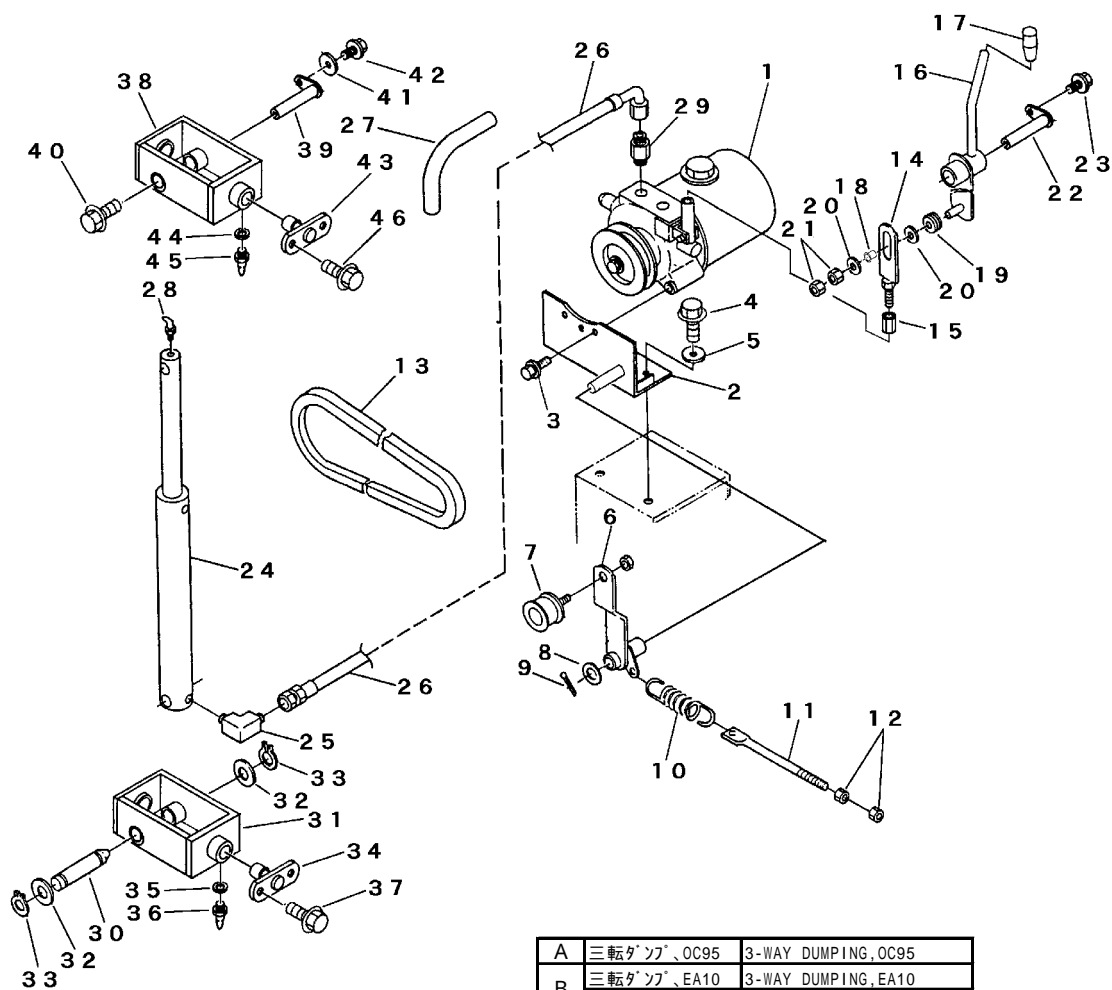


FIG 18 ユアツソウチ HYDRAULIC EQUIPMENT



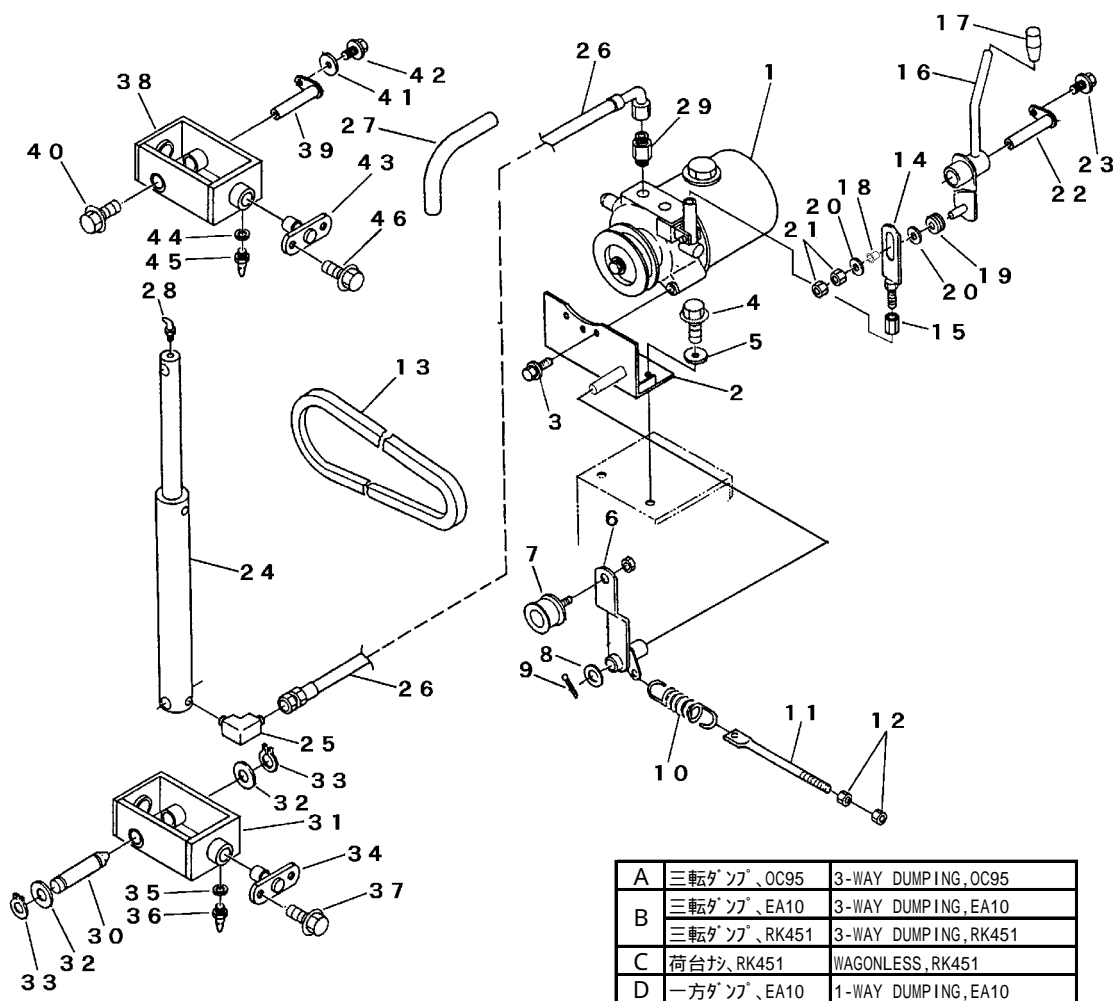
A	三転ダンプ、OC95	3-WAY DUMPING, OC95
B	三転ダンプ、EA10	3-WAY DUMPING, EA10
	三転ダンプ、RK451	3-WAY DUMPING, RK451
C	荷台付、RK451	WAGONLESS, RK451
D	一方ダンプ、EA10	1-WAY DUMPING, EA10

見出 NO.	部品番号 PART NO.	部品名称	PART NAME	個数Q'ty				型 寸 DESCRIPTION	適用号機 FROM ~ UP TO SERIAL NO.	備 考 REMARKS
1	3611 7001 100	パッケージ	HYD.PUMP	1	1	1	1	K62R-52-53-0	NO.6260080 ~	
1	3611 7001 100	パッケージ	HYD.PUMP	1	1		1	K62R 52-03-1	~ NO.6260079	
2	3654 5002 001	パッケージダイ	BASE	1	1	1	1		NO.6260080 ~	
2	3654 5002 000	パッケージダイ	BASE	1	1		1		~ NO.6260079	
3	K710 0108 016	Fボルト	BOLT	3	3	3	3	M8 x 16		
4	K710 0110 020	Fボルト	BOLT	2	2	2	2	M10 x 20		
5	0350 0151 026	P W	WASHER	2	2	2	2	10 x 22 x 1.6		
6	3639 5204 001	テンションアーム	ARM	1					NO.6260080 ~	
6	3639 5204 000	テンションアーム	ARM	1					~ NO.6260079	
6	3639 5004 001	テンションアーム	ARM		1	1	1		NO.6260080 ~	
6	3639 5004 000	テンションアーム	ARM		1		1		~ NO.6260079	
7	3611 7105 000	テンションプーリーASSY	PULLEY	1	1	1	1			
8	0350 0161 630	P W	WASHER	1	1	1	1	16 x 30 x 3.2		
9	0520 0132 030	ワリピン	PIN split	1	1	1	1	3.2 x 30		
10	3405 3101 000	スプリング	SPRING	1	1	1	1	#118		
11	3606 2015 000	ハリボルト	BOLT	1	1	1	1	8 x 90		
12	F301 0108 000	Fナット	NUT	2	2	2	2	M8		
13	0857 1300 026	コグベルト	BELT	1				RCLB26		
13	0857 1300 041	コグベルト	BELT		1	1		RCLB41		
13	0852 1300 041	Vベルト	V-BELT				1	SB41		
14	3654 5011 000	ダンプレバーツギテ	LINK	1	1	1	1			
15	3537 6116 000	ピン	PIN	1	1	1	1			
16	3654 5015 000	ダンプレバー	LEVER	1	1	1	1			
17	0691 0010 250	グリップ	GRIP	1	1	1	1			
18	3654 5019 000	ツバツキDUブッシュ	BUSH	1	1	1	1	MB0808-15FDU	NO.6260025 ~	
19	0040 1151 500	グロメット	GROMMET	1	1	1	1	C-30-NG-79-G	NO.6260025 ~	
20	0350 0141 022	P W	WASHER	2	2	2	2	10 x 22 x 1.6	NO.6260025 ~	
21	A301 0108 001	ナット	NUT	2	2	2	2	M8	NO.6260025 ~	

NO.1, NO. 2, NO. 6 はセット交換にて旧部品と互換性があります。

Interchangeable as a set on NO. 1, NO.2 and NO.6.

FIG 18 ユアツソウチ HYDRAULIC EQUIPMENT



見出 NO.	部品番号 PART NO.	部品名称 PART NAME	個数Q'ty				型 寸 DESCRIPTION	適用号機 FROM ~ UP TO SERIAL NO.	備 考 REMARKS
			A	B	C	D			
22	3634 5022 000	ピン	PIN	1	1	1	1		
23	K710 0108 020	Fボルト	BOLT	1	1	1	1	M8×20	
24	7802 000A 000	シリンダー	CYLINDER	1	1		1	CC6030	
25	3611 7302 000	エルボ	ADAPTER	2	2		2	302204	
26	3636 5037 000	ユアツホース	HOSE	2	2	2	2	R015	
27	3639 5018 000	ビニールパイプ	PIPE	2	2	2	2	22×26×700	
28	A652 0100 600	グリスニップル	NIPPLE	1	1		1	M6 C形	
29	3654 5025 000	オスオスアダプタ	ADAPTER			1			
30	3611 7306 000	シリンダージクシタ	SHAFT	1	1	1	1	20×135	
31	3639 5021 000	シリンダートリツケ	BRACKET	1	1	1			
32	0350 0162 034	PW	WASHER	2	2	2	2	20×34×3.2	
33	0740 0002 000	Cリング	RING	2	2	2	2	S20	
34	3635 5045 000	トリツケジク	SHAFT	2	2	2			
35	0350 0130 613	PW	WASHER	2	2	2		6×13×1.0	
36	A650 0100 600	グリスニップル	NIPPLE	2	2	2		M6	
37	K710 0110 025	Fボルト	BOLT	4	4	4		M10×25	
38	3634 5035 000	シリンダートリツケウエ	BRACKET	1	1				
39	3611 7316 000	トリツケピン	PIN	1	1				
39	3611 7311 000	シリンダージクウエ	SHAFT				1	20×157	
40	K710 0108 016	Fボルト	BOLT	1	1		1	M8×16	
41	0350 0160 828	PW	WASHER	1	1		1	8×28×3.2	
42	K700 0106 020	Fボルト	BOLT	1	1			M6×20	
42	K710 0108 020	Fボルト	BOLT				1	M8×20	
43	3635 5045 000	トリツケジク	SHAFT	2	2				
44	0350 0130 613	PW	WASHER	2	2			6×13×1.0	
45	A650 0100 600	グリスニップル	NIPPLE	2	2			M6	
46	K710 0110 025	Fボルト	BOLT	4	4			M10×25	

NO.1, NO. 2, NO. 6 はセットで交換にて旧部品と互換性があります。

Interchangeable as a set on NO. 1, NO.2 and NO.6.