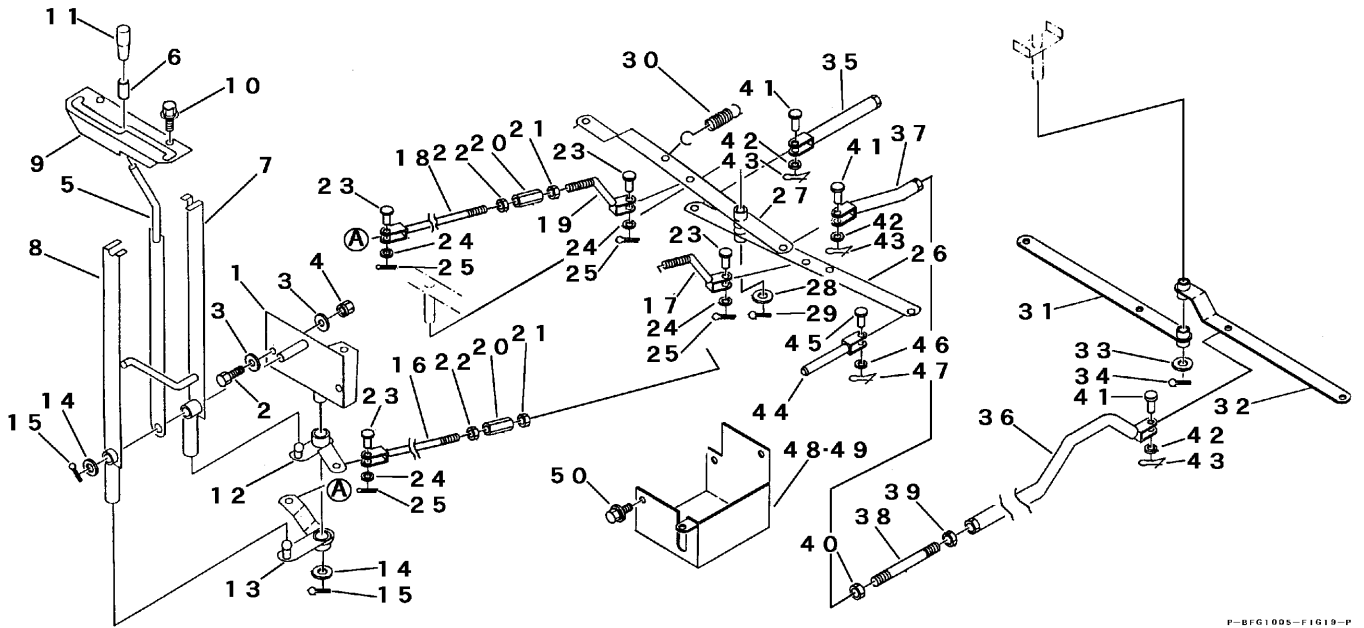


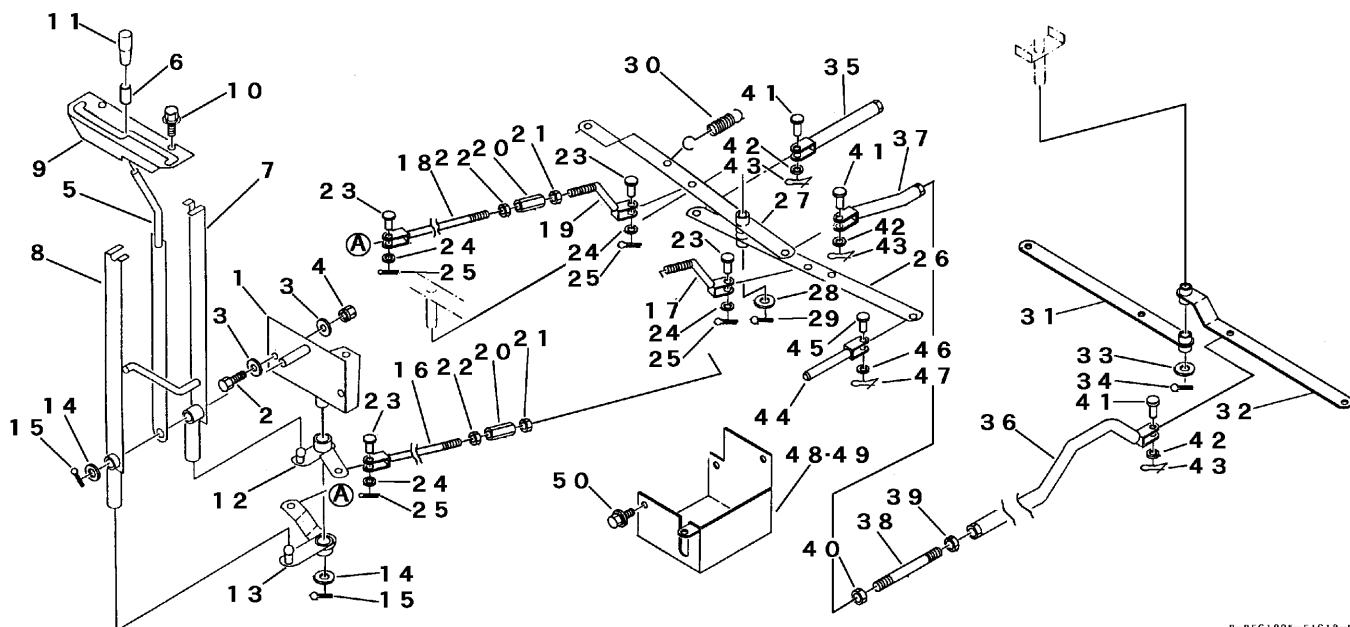
FIG 19 サンテンキリカエ
3-WAY DUMPING LEVER ~MAY'96



P-BFG1005-F1G19-P

見出 NO.	部品番号 PART NO.	部品名称 PART NAME	個数 Q'ty	型 寸 DESCRIPTION	適用号機 FROM ~ UP TO SERIAL NO.	備 考 REMARKS
1	3639 5401 000	ブラケット	1	BRACKET		
2	K710 0110 025	Fボルト	3	BOLT M10×25		
3	0350 0141 022	PW	6	WASHER 10×22×1.6		
4	F301 0110 000	Fナット	3	NUT M10		
5	3639 5406 000	キリカエレバー	1	LEVER		
6	3639 5412 000	ビニールパイプ	1	PIPE		
7	3639 5413 000	サポートR	1	SUPPORT		
8	3639 5418 000	サポートL	1	SUPPORT		
9	3639 5424 000	ガイドバン	1	PLATE		
10	K100 0106 014	Fボルト	2	BOLT M6×14		
11	0691 0012 250	グリップ	1	GRIP 黒		
12	3639 5428 000	アームR	1	ARM		
13	3639 5435 000	アームL	1	ARM		
14	0350 0161 630	PW	2	WASHER 16×30×3.2		
15	0520 0132 032	ワリピン	2	PIN split 3.2×32		
16	3639 5441 000	ロッド	1	ROD		
17	3639 5444 000	ロッド	1	ROD		
18	3639 5447 000	ロッド	1	ROD		
19	3639 5335 000	ロッド	1	ROD		
20	3608 4428 000	ターンバックル	2	BUCKLE M12×85		
21	A301 0112 003	ナット	2	NUT M12 3種		
22	A301 2112 003	ナット	2	NUT M12 L 3種		
23	0562 0108 022	ヒラアタマピン	4	PIN clevis 8×22		
24	0350 0140 818	PW	4	WASHER 8×18×1.6		
25	0520 0125 016	ワリピン	4	PIN split 2.5×16		

FIG 19 サンテンキリカエ
3-WAY DUMPING LEVER ~MAY'96



P-BFG1005-F1G19-P

見出 NO.	部品番号 PART NO.	部品名称 PART NAME	個数 Q'ty	型 寸 DESCRIPTION	適用号機 FROM ~ UP TO SERIAL NO.	備 考 REMARKS
26	3639 5454 000	アーム L	1	ARM		
27	3639 5457 000	アーム R	1	ARM		
28	0350 0161 630	PW	1	WASHER	16×30×3.2	
29	0520 0132 032	ワリピン	1	PIN split	3.2×32	
30	3407 3004 000	スプリング	2	SPRING	#34	
31	3639 5461 000	アーム R	1	ARM		
32	3639 5464 000	アーム L	1	ARM		
33	0350 0161 630	PW	1	WASHER	16×30×3.2	
34	0520 0132 030	ワリピン	1	PIN split	3.2×30	
35	3639 4951 000	ロッド	1	ROD		
36	3639 5363 000	ロッド	2	ROD		
37	3635 5366 000	ロッド	1	ROD		
38	3405 3005 000	タイロッドA	2	TIE ROD		
39	A300 0114 003	ナット	2	NUT	M14 3種	
40	A300 2114 003	ナット	2	NUT	M14L3種	
41	0562 0108 022	ヒラアタマピン	4	PIN clevis	8×22	
42	0350 0140 818	PW	4	WASHER	8×18×1.6	
43	0523 0108 000	スナップピン	4	SNAP PIN	8用	
44	3640 5851 000	ピン	4	PIN		
45	0562 0108 022	ヒラアタマピン	4	PIN clevis	8×22	
46	0350 0140 818	PW	4	WASHER	8×18×1.6	
47	0523 0108 000	スナップピン	4	SNAP PIN	8用	
48	3639 5374 000	カバー R	1	COVER		
49	3639 5377 000	カバー L	1	COVER		
50	K110 0108 016	Fボルト	6	BOLT	M8×16	