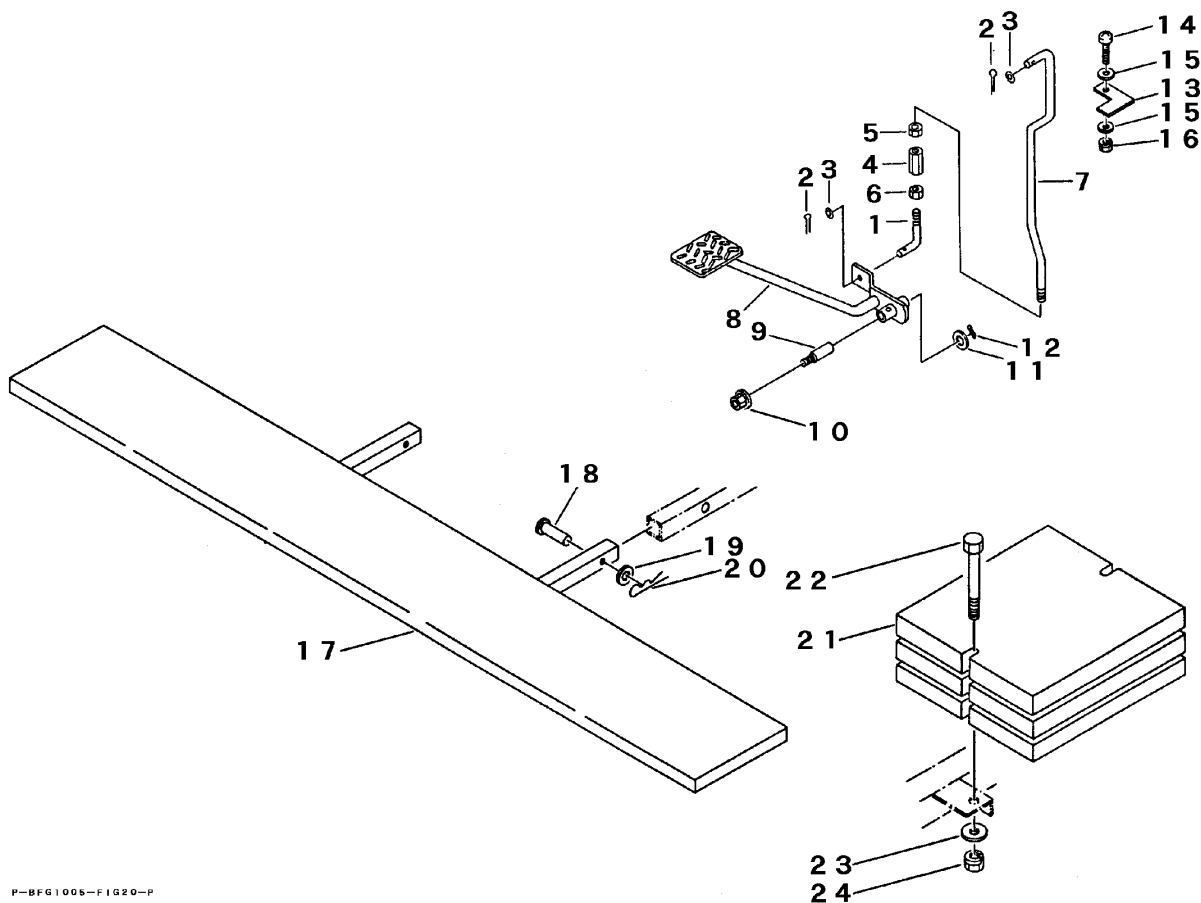


FIG 20 アンゼンソウチ & サイドボード
DEADMAN S CONTROL BRAKE & BOAD



P-BFG1005-FIG20-P

A	三転ダンプ、OC95	3-WAY DUMPING, OC95
	三転ダンプ、RK451	3-WAY DUMPING, RK451
B	三転ダンプ、EA10	3-WAY DUMPING, EA10
C	荷台付、RK451	WAGONLESS, RK451
D	一方ダンプ、EA10	1-WAY DUMPING, EA10

見出 NO.	部品番号 PART NO.	部品名称 PART NAME	個数Q'ty				型 寸 DESCRIPTION	適 用 号 機 FROM ~ UP TO SERIAL NO.	備 考 REMARKS
			A	B	C	D			
1	3611 4071 000	ロッド ROD	1		1	L-032			
2	0520 0125 016	ワリピン PIN split	2		2	2.5 × 16			
3	0350 0140 818	PW WASHER	2		2	8 × 18 × 1.6			
4	3208 3410 000	ターンバックル BUCKLE	1		1	M8 × 50			
5	A301 0108 003	ナット NUT	1		1	M8 3種			
6	A301 2108 003	ナット NUT	1		1	M8L3種			
7	3639 7005 000	ロッド ROD	1		1				
8	3654 7006 000	ペダル PEDAL	1		1				
9	3611 6016 000	シャフト SHAFT	1		1				
10	F301 0112 000	Fナット NUT	1		1	M12			
11	0350 0161 630	PW WASHER	1		1	16 × 30 × 3.2			
12	0520 0132 032	ワリピン PIN split	1		1	3.2 × 32			
13	3635 7011 000	ストッパ STOPPER	1		1				
14	A242 0106 016	ナベコネジ SCREW	1		1	M6 × 16			
15	0350 0130 613	PW WASHER	2		2	6 × 13 × 1.0			
16	F300 0106 000	Fナット NUT	1		1	M6			
17	3635 7501 000	サイドボード BOARD	1						
18	0562 0110 050	ヒラアタマピン PIN clevis	2			10 × 50			
19	0350 0141 022	PW WASHER	2			10 × 22 × 1.6			
20	3635 7511 000	ピン PIN	2						
21	3639 8601 000	ウェート WEIGHT	3	3	3			OPTION	
21	3635 8501 000	ウェート WEIGHT				3 24.1kg		OPTION	
22	A114 0112 150	ボルト BOLT	2	2	2	M12 × 150		OPTION	
22	A114 0112 125	ボルト BOLT				M12 × 125		OPTION	
23	3635 8503 000	PW WASHER	2	2	2	2		OPTION	
24	F301 0112 000	Fナット NUT	2	2	2	M12		OPTION	