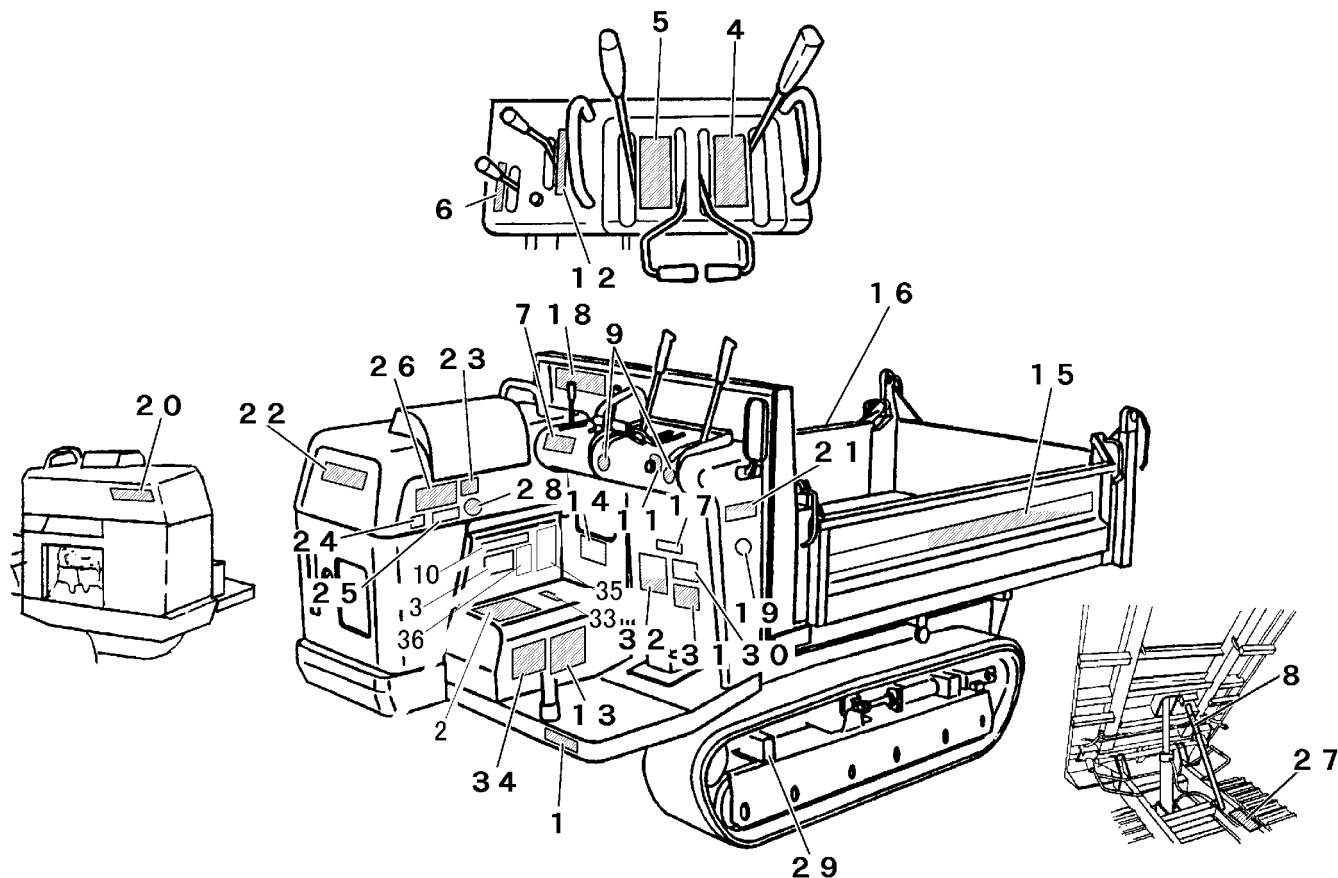


FIG 21 マーク (輸出仕様) MARK (OVERSEAS SPECS)



A	三輪ダンプ、マユ、0C95	3-WAY DUMPING for MAVECO, 0C95
B	三輪ダンプ、フタ、0C95	3-WAY DUMPING for HUTTER, 0C95
C	三輪ダンプ、マユ、RK451	3-WAY DUMPING for MAVECO, RK451
D	三輪ダンプ、フタ、RK451	3-WAY DUMPING for HUTTER, RK451
E	荷台ダンプ、フタ、RK451	WAGONLESS for HUTTER, RK451
F	三輪ダンプ、イマ、RK451	3-WAY DUMPING for IMER, RK451

見出 NO.	部品番号 PART NO.	部品名称 PART NAME	個数' ty						型 寸 DESCRIPTION	適用号機 FROM ~ UP TO SERIAL NO.	備 考 REMARKS
			A	B	C	D	E	F			
1	3654 6003 000	ハンシャシート	MARK	4	4	4	4	2	4		
2	3654 6004 000	ソコウハンソクイチ	MARK	1	1	1	1	1	1		
3	3654 6006 000	ベルトサイズ	MARK	1	1						
3	3654 6032 000	ベルトサイズ	MARK			1	1	1	1		
4	3659 6007 000	ソコウクラッチ	MARK	1	1	1	1	1	1		
5	3659 6008 000	チュウシャプレーキ	MARK	1	1	1	1	1	1		
6	3659 6009 000	パッケージジョウゲ	MARK	1	1	1	1	1	1		
7	3649 6026 000	ダンブソウサチュウイ	MARK	1	1	1	1	1	1		
8	3649 6027 000	ニダイラッカボウシボウ	MARK	1	1	1	1	1	1		
9	3527 6012 000	グリース	MARK	7	7	7	7	4	7		
10	3649 6013 000	アンゼンカバーハツネニ	MARK	1	1	1	1	1	1		
11	3649 6031 000	スタータイリキリ	MARK			1	1	1	1		
12	3634 6111 000	エンジンコントロール	MARK	1	1	1	1	1			
12	3635 6411 000	エンジンコントロール	MARK						1		
13	3611 5231 001	ダンブキリカエソウチ	MARK	1	1	1	1	1			
13	3635 6417 001	ダンブキリカエソウチ	MARK						1		
14	3649 6029 000	パッケージチュウユ	MARK	1	1	1	1	1	1		
15	3654 6011 000	HUKI110R	MARK		1		1				
16	3654 6012 000	HUKI110L	MARK		1		1				
17	3654 6013 000	HUKI110	MARK		1		1	1			
18	3654 6014 000	サイダイサギョウノウリヨク	MARK	1		1			1		
18	3654 6015 000	サイダイサギョウノウリヨク	MARK		1		1				
19	3639 6152 000	マーク	MARK		1		1				
20	3635 6137 000	ライン130A	MARK		3		2	2			
21	3649 6007 000	ラインR	MARK		1		1	1			