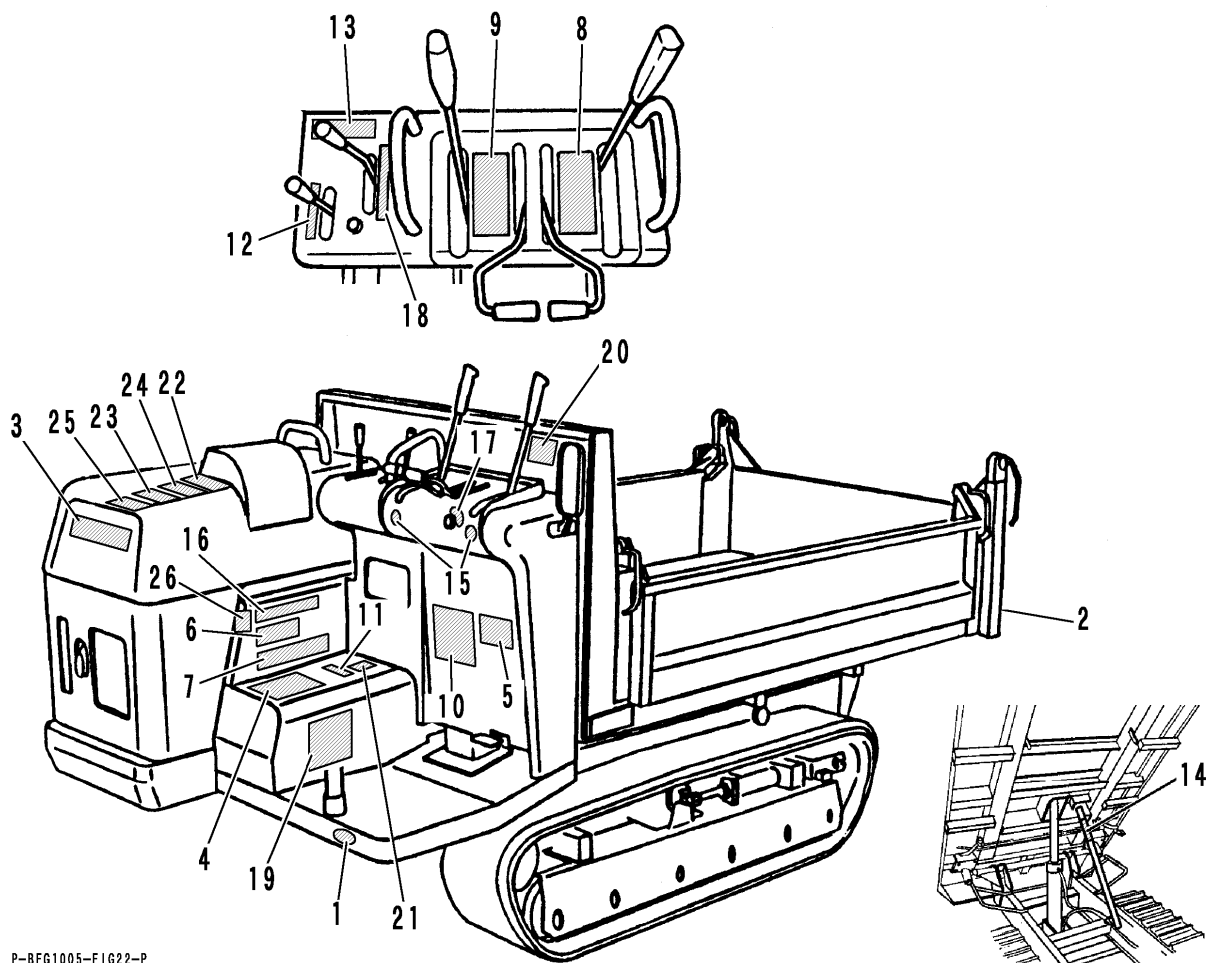


FIG 22 マーク (国内仕様) MARK (DOMESTIC SPECS)



P-BFG1005-FIG22-P

A	一方ダンプ、セルフ	1-WAY DUMPING, ELECTRIC STARTER
B	一方ダンプ、セルフ	1-WAY DUMPING, RECOIL STARTER
C	三転ダンプ、セルフ	3-WAY DUMPING, ELECTRIC STARTER
D	三転ダンプ、セルフ	3-WAY DUMPING, RECOIL STARTER

見出 NO.	部品番号 PART NO.	部品名称 PART NAME	個数Q'ty				型 寸 DESCRIPTION	適 用 号 機 FROM ~ UP TO SERIAL NO.	備 考 REMARKS
			A	B	C	D			
1	3531 5017 000	ハンシャキョウ	MARK	2	2	2	2	赤	
2	3531 5018 000	ハンシャキョウ	MARK	2	2	2	2	黄	
3	3407 5013 000	CANYCOM	MARK	1	1	1	1		
4	3654 6053 000	ソウコウヘンソクイチ	MARK	1	1	1	1		
5	3654 6054 000	シヨウ	MARK	1	1	1	1		
6	3654 6056 000	ベルトサイズ	MARK	1	1	1	1		
7	3611 5011 000	コウドウジョウシャキンシ	MARK	1	1	1	1		
8	3634 6005 000	ソウコウクラッチ	MARK	1	1	1	1		
9	3634 6006 000	チュウシャブレーキ	MARK	1	1	1	1		
10	3634 6008 000	チュウイ	MARK	1	1	1	1		
11	3611 5013 000	ミッションオイル	MARK	1	1	1	1		
12	3634 6009 000	パッケージジョウゲ	MARK	1	1	1	1		
13	3611 5019 000	ダンプソウサジノチュウイ	MARK	1	1	1	1		
14	3611 5021 000	ラッカボウシボウ	MARK	1	1	1	1		
15	3527 6012 000	グリース	MARK	7	7	7	7		
16	3611 5024 000	アンゼンカバーハツネニ	MARK	1	1	1	1		
17	3420 5005 000	スタータイリキリ	MARK	1		1			
18	6120 5001 000	エンジンコントロール	MARK	1	1	1	1	エンジンコントロール	
19	3611 5221 001	ダンプキリカエソウチ	MARK			1	1		
20	3654 6071 000	チュウイ	MARK	1	1	1	1		
21	3421 6031 000	キケン	MARK	1	1	1	1		
22	3421 6032 000	キケン	MARK	1	1	1	1		
23	3421 6033 000	キケン	MARK	1	1	1	1		
24	3421 6034 000	キケン	MARK	1	1	1	1		
25	3421 6035 000	ケイコク	MARK	1	1	1	1		
26	3421 6036 000	ケイコク	MARK	1	1	1	1		