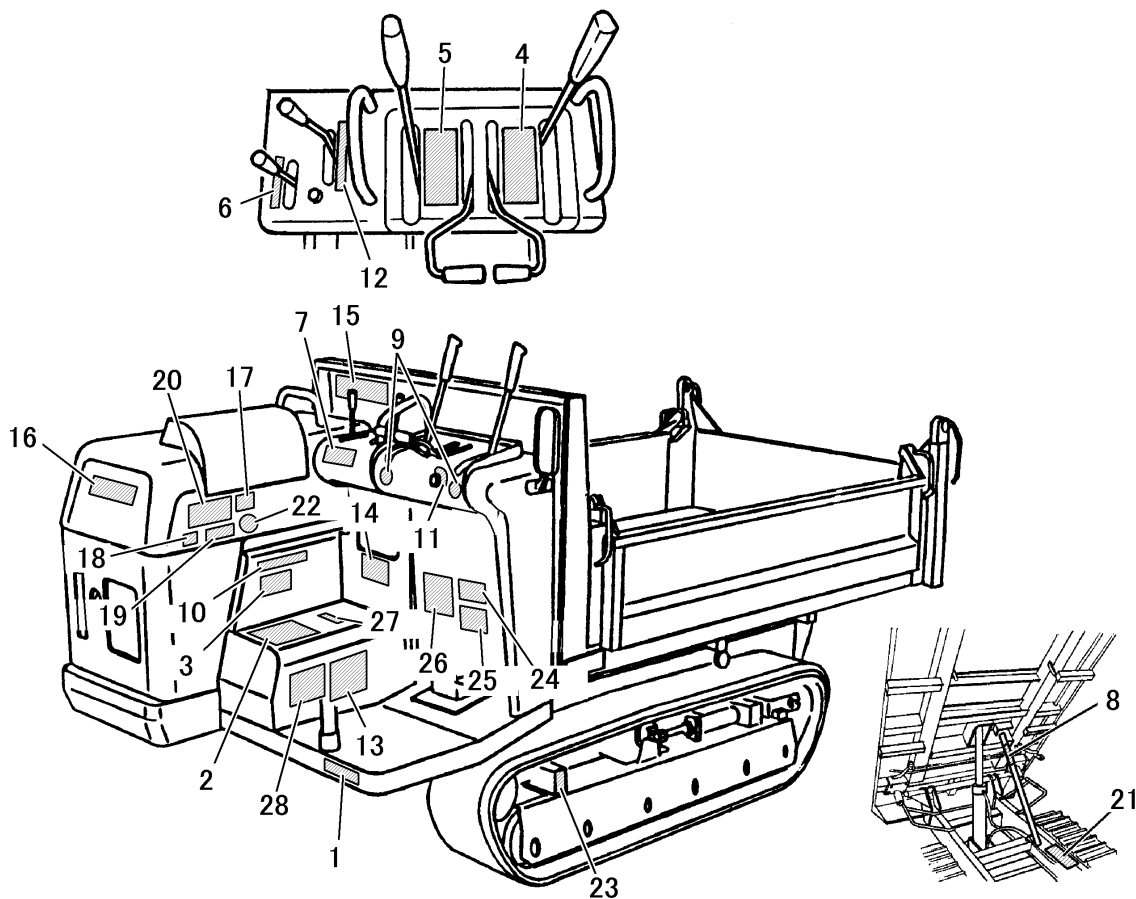


FIG 24 マーク (アウサ・アジア仕様) MARK (AUSA-ASIA SPECS)



見出 NO.	部品番号 PART NO.	部品名称 PART NAME	個数 Q'ty	型 寸 DESCRIPTION	適用号機 FROM ~ UP TO SERIAL NO	備 考 REMARKS
1	3654 6003 000	ハンシャート	MARK	4		
2	3654 6004 000	ソコウハンソクイ	MARK	1		
3	3654 6032 000	ヘルトサイズ	MARK	1		
4	3659 6007 000	ソコウクラッチ	MARK	1		
5	3659 6008 000	チュウシャブ レーキ	MARK	1		
6	3659 6009 000	ハッケージ ジョウゲ	MARK	1		
7	3649 6026 000	ダンプ ソウサチュウイ	MARK	1		
8	3649 6027 000	ニダ イラッカホ ウシホウ	MARK	1		
9	3527 6012 000	ケ リース	MARK	7		
10	3649 6013 000	アンゼンカハ ハツネコ	MARK	1		
11	3649 6031 000	スタータイリキリ	MARK	1		
12	3635 6411 000	エンジンコントロール	MARK	1		
13	3635 6417 001	ダンプ キリカエソウチ	MARK	1		
14	3649 6029 000	ハッケージ チュウ	MARK	1		
15	3654 6014 000	サイダ イサキ ヨウノリヨク	MARK	1		
16	3407 5013 000	CANYCOM	MARK	1		
17	3647 6145 000	チュウイ	MARK	1		
18	3654 6023 000	CEマーク	MARK	1		
19	3654 6025 000	ジュウシヨ	MARK	1		
20	3654 6031 000	CEシヨウ	MARK	1		
21	3654 6027 001	ラッカホ ウシホウ	MARK	1		
22	3654 6028 000	イヤーマフ	MARK	1		
23	3569 6014 000	マーク	MARK	4		
24	3649 6019 000	オイルテンゲン	MARK	1		
25	3649 6021 000	ケ リースアッブ チュウイ	MARK	1		
26	3649 6022 000	カンレイジ ノチュウイ	MARK	1		
27	3654 6034 000	ミッションオイル	MARK	1		
28	3654 6035 000	チュウイ	MARK	1		