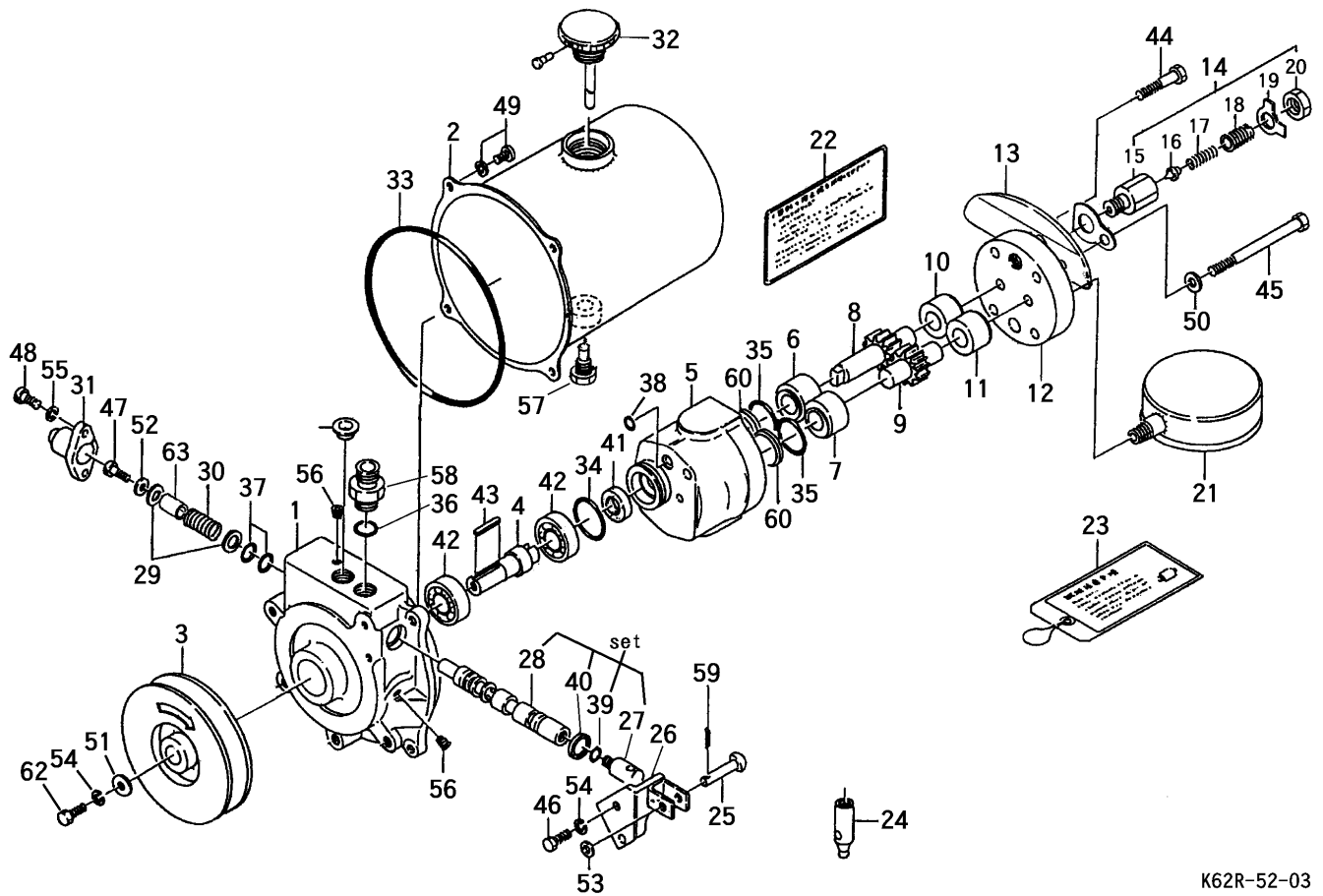


FIG 26 パッケージ HYDRAULIC PUMP ~NO.6260079

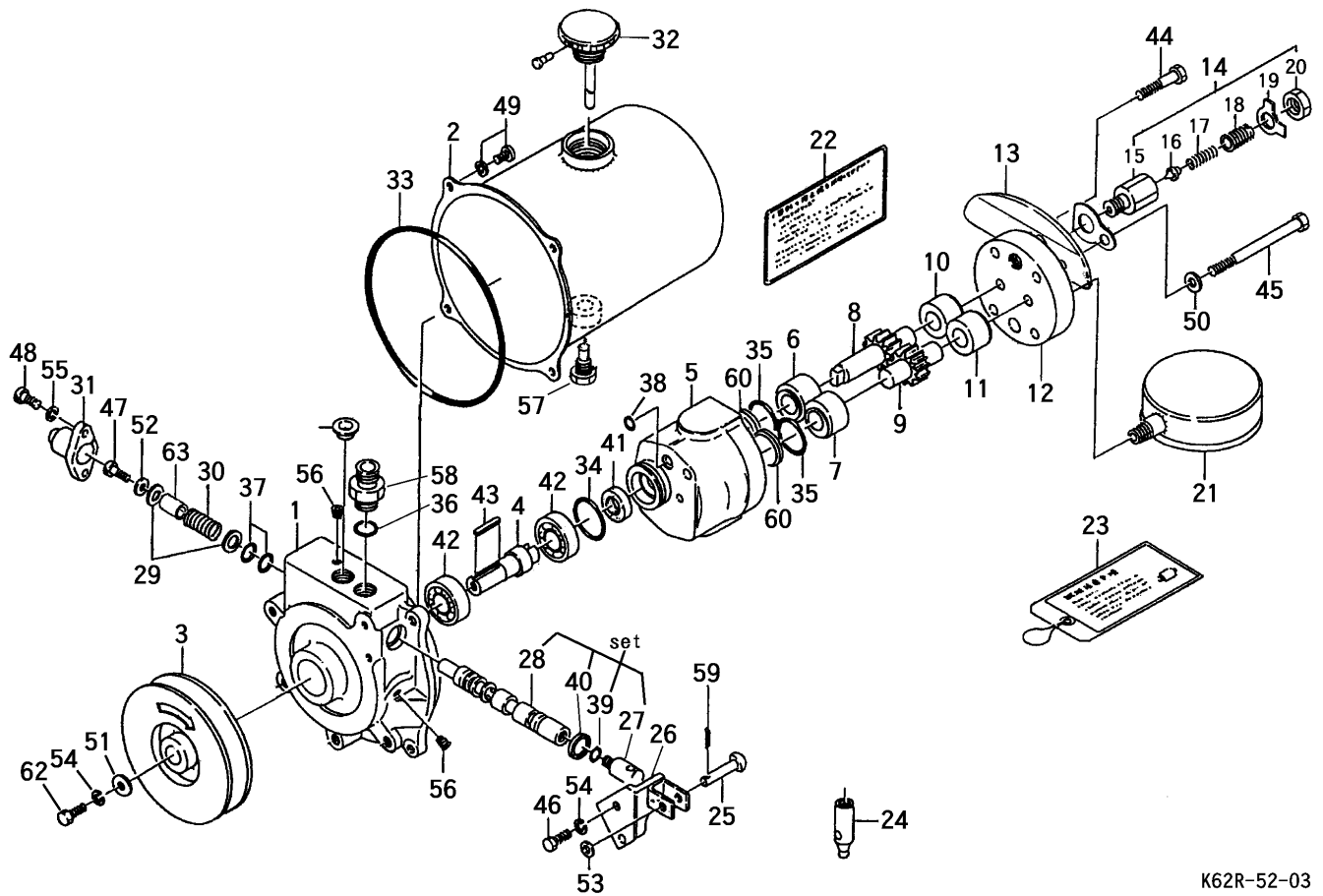


K62R-52-03

見出 NO.	部品番号 PART NO.	部品名称 PART NAME	個数 Q'ty	型 寸 DESCRIPTION	適用号機 FROM ~ UP TO SERIAL NO.	備 考 REMARKS
1	9EK62R-201	ハ'ル'フ'ホ'デー	1	K62R-201		
2	9EK62-401	オイルタンク	1	K62-401		
3	9EK62-506	Vプ'ー'リ	1	K62-506		
4	9EK62-109	プ'ー'リ'シャフト	1	K62-109		
5	9EK62R-111	ホ'ン'プ'ホ'デー	1	K62R-111		
6	9EK62-116	メタルB	1	K62-116		
7	9EK62-115	メタルA	1	K62-115		
8	9EK62-113	主 動 キ ャ	1	K62-113		
9	9EK62-114	従 動 キ ャ	1	K62-114		
10	9EK62-108	メタルD	1	K62-108		
11	9EK62-107	メタルC	1	K62-107		
12	9EK62-102	ホ'ン'プ'カ'ハ'ー	1	K62-102		
13	9EK62R-411	ハ'ッ'フル'プ'レ'ー'ト	1	K62R-411		
14	9EK62-310	レ'リ'フ'ハ'ル'フ'ASSY	1	K62-310		
15	9EK52-301	レ'リ'フ'ホ'デー	1	K52-301		
16	9EK23-302	ホ'ハ'ット	1	K23-302		
17	9EK62-313	圧 力 調 整 ス プ リ ン グ	1	K62-313		
18	9EK62-314	ハ'ネ'ス'ト'ハ'ー	1	K62-314		
19	9EK62-305	舌 付 座 金	1	K62-305		
20	9EK23-306	ロ'ック'ナ'ット(コ'カ'タ)	1	K23-306		
21	9EK62-404	ス'ト'レ'ー'ナ	1	K62-404		
22	9ES1S1-023	コ'ー'ジ'ョン'プ'レ'ー'ト(チ'ユ'ウ'イ)	1	S1S1-023		
23	9EK62-407	エ'フ	1	K62-407		
24	9EK522-208	レ'ハ'ー'ハ'ット	1	K522-208		
25	9EK522-210	ピ'ン	1	K522-210		
26	9EK62-209	プ'ラ'ケ'ッ'ト	1	K62-209		
27	9EK522-204	ス'プ'ー'ル'ハ'ット	1	K522-204		
28	9EK522-203	ス'プ'ー'ル	1	K522-203		
29	9EK62-225	ヒ'ラ'サ'ガ'ネ	2	K62-225		
30	9EK522-206	リ'タ'ー'ン'ス'プ'リ'ン'グ	1	K522-206		

注記) パッケージ構成部品は、供給可能(供給不可部品を除く)ですが、組立に際して熟練した技術が必要です。パッケージASSY供給が望ましい。

FIG 26 パッケージ HYDRAULIC PUMP ~NO.6260079



K62R-52-03

見出 NO.	部品番号 PART NO.	部品名称 PART NAME	個数 Q'ty	型 寸 DESCRIPTION	適用号機 FROM ~ UP TO SERIAL NO.	備 考 REMARKS
31	9EK522-207	ハ`ル`カハ`-	1	K522-207		
32	9EK52-411	キャッ`	1	K52-411		
33	9E671B25130	O-リング`	1	671B25130		
34	9E672B2032	O-リング`	1	672B2032		
35	9E672F2022.4	O-リング`	2	672F2022.4		
36	9E670F2011	O-リング`	2	670F2011		
37	9E670F2010	O-リング`	2	670F2010		
38	9E670F1510	O-リング`	1	670F1510		
39	9E670F1507	O-リング`	1	670F1507		
40	9E657G14204.2	オイルシール	1	657G14204.2		
41	9E654A15257	オイルシール	1	654A15257		
42	9E601A6003LLB	ホ`ル`ハ`ア`リンク`	2	601A6003LLB		
43	9E512A0525	カタマルキ`	1	512A0525		
44	9EK6-901	ホ`ルト座付(頭)	2	K6-901		
45	9EK6-912	ホ`ルト座付(頭)	2	K6-912		
46	9E110Q0616	ホ`ルト	2	110Q0616		
47	9E120Q0508	ホ`ルト(ロッカアナ)	1	120Q0508		
48	9E120Q0514	ホ`ルト(ロッカアナ)	2	120Q0514		
49	9E223Y0612	ナ`コネシ`ハ`ネツキ`シ`アナ)	4	223Y0612		
50	9E465A0800	サラハ`ネ(ロッカアナヨウ)	1	465A0800		
51	9EK62-110	ヒラサ`カ`ネ(ミカ`キマル)	1	K62-110		
52	9EV10-901	ミカ`キ座金	1	V10-901		
53	9E411Y0600	ヒラサ`カ`ネ(ミカ`キマル)	1	411Y0600		
54	9E461Y0600	ハ`ネ座金	3	461Y0600		
55	9E461C0500	ハ`ネ座金	2	461C0500		
56	9E757G0100	シス`ミ`ラック`	2	757G0100		
57	9EK12D-280	マク`ネツ`ラック`	1	K12D-280		
58	9EK62-501	ホ`スアダフ`ター	2	K62-501		
59	9E554Y0600	スナツ`ピン	1	554Y0600		
60	9EK6-904	ハ`ックアツ`リンク`	2	K6-904		
61	9EK62-307	マワリト`メサ`カ`ネ	1	K62-307		
62	9E110Y0614	ホ`ルト	1	110Y0614		
63	9EK62-228	ス`ハ`-`サー	1	K62-228		

注記) パッケージ構成部品は、供給可能(供給不可部品を除く)ですが、組立に際して熟練した技術が必要です。パッケージASSY供給が望ましい。