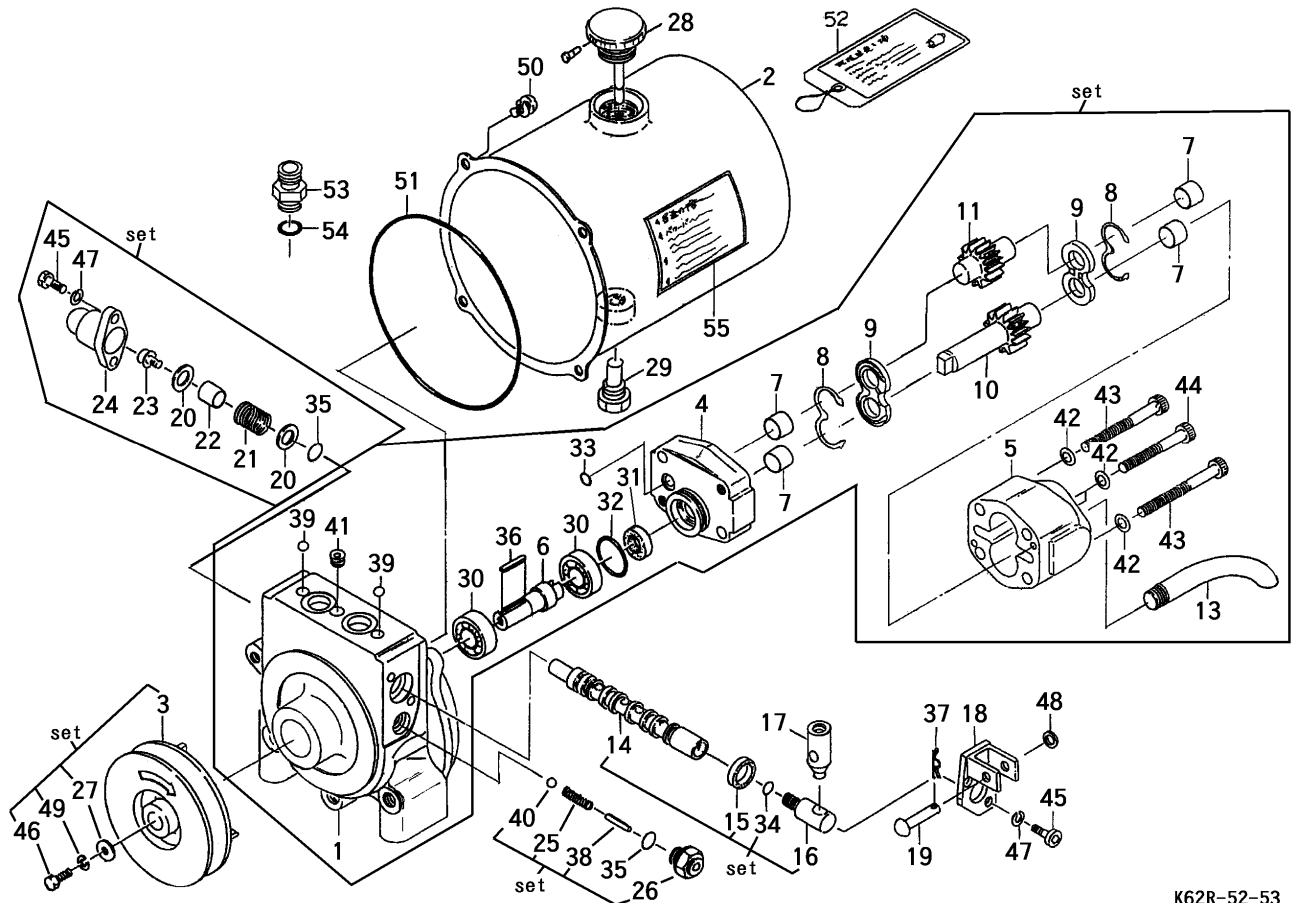


3611 7001 ユアツパッケージ HYDRAULIC PUMP

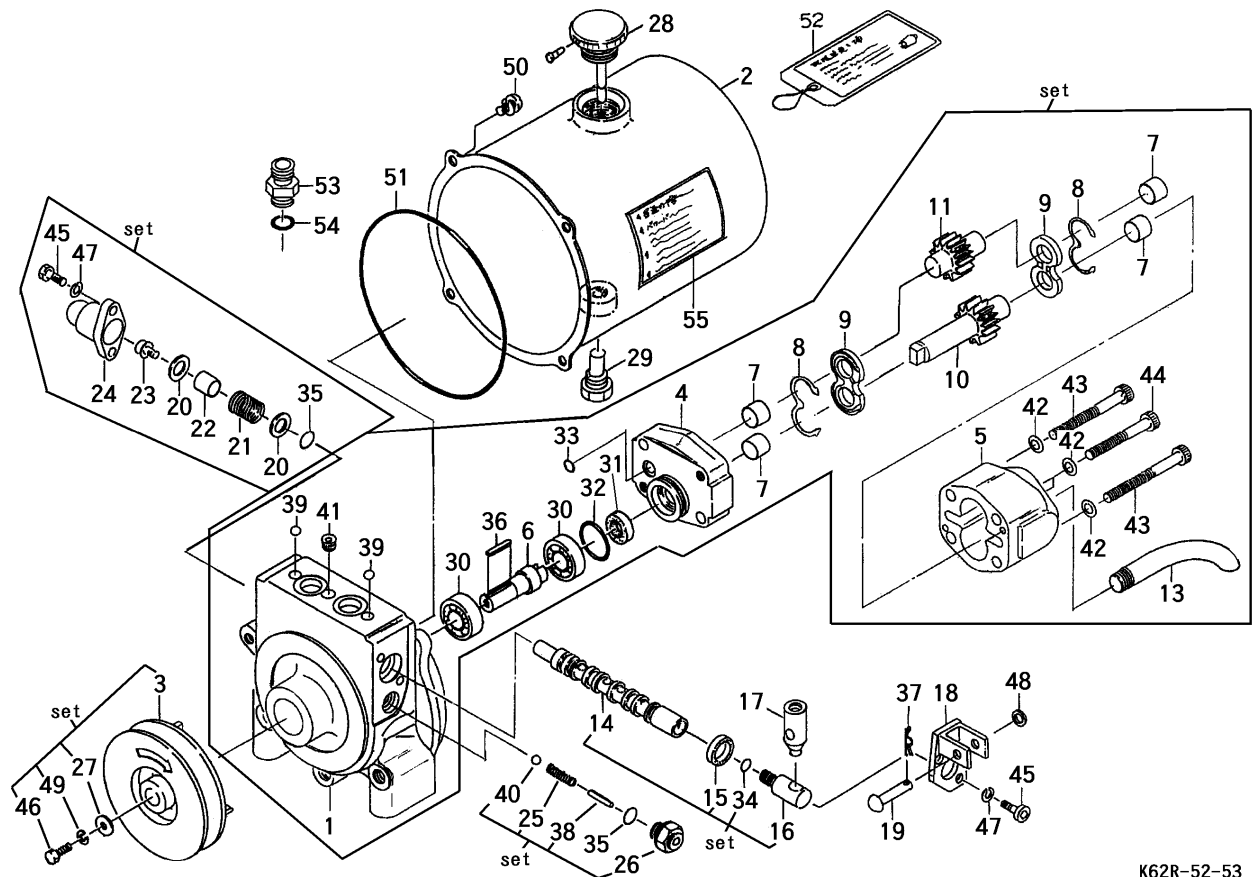


K62R-52-53

見出 NO.	部品番号 PART NO.	部品名称 PART NAME	個数 Q'ty	型 寸 DESCRIPTION	適用号機 FROM - UP TO SERIAL NO.	備考 REMARKS
1	9EK62-216	ホ`ディ- (ハ`ルフ)	1	K62-216		
2	9EK62-415	オイルタンクCOMP	1	K62-415		
3	9EK62-506	Vプ-リ	1	K62-506		
4	9EK62R-132	ホ`ンプ`カハ-	1	K62R-132		
5	9EK62-141	ホ`ンプ`ホ`ディ-	1	K62-141		
6	9EK62-109	プ-リ-シャフト	1	K62-109		
7	9EK62-135	メタル (マキ`ブ`ッシュ)	4	K62-135		
8	9EK62-134	ハ`ッキン	2	K62-134		
9	9EK62-133	側板	2	K62-133		
10	9EK62-113	主 動 キ ャ	1	K62-113		
11	9EK62-114	従 動 キ ャ	1	K62-114		
12						
13	9EK1-00-006	吸 引 ハ`イフ	1	K1-00-006		
14	9EK62-212	スプ-ル	1	K62-212		
15	9EK32-901	オイルシ-ル	1	K32-901		
16	9EK522-204	スプ-ルハ-ット	1	K522-204		
17	9EK522-208	レハ-ハ-ット	1	K522-208		
18	9EV10-209	プ`ラケ-ット	1	V10-209		
19	9EK522-210	ピ`ン	1	K522-210		
20	9EK62-225	ヒラサ`ガ`ネ	2	K62-225		
21	9EV15-206	リタ-ンスフ`リンク`	1	V15-206		
22	9EK62-228	スハ-`サ-	1	K62-228		
23	9EVM15-911	ホ`ルト (ロッカクアナツキフ`ランジ`)	1	VM15-911		
24	9EK522-207	ハ`ルフ`カハ-	1	K522-207		
25	9EK62-323	圧 力 調 整 スフ`リンク`	1	K62-323		
26	9EV30-304	ア`ジャスタキ-ット	1	V30-304		
27	9EK62-110	平 座 金	1	K62-110		
28	9EK52-411	キャップ (検油棒付)	1	K52-411		
29	9EK12D-280	マク`ネツフ`ラケ`	1	K12D-280		
30	9E601A6003LLB	ホ`-ルハ`アリ-ンク`	2	601A6003LLB		

注記) パッケージ構成部品は、供給可能 (供給不可部品を除く) ですが、組立に際して熟練した技術が必要です。パッケージASSY供給が望ましい。

3611 7001 ユアツパッケージ HYDRAULIC PUMP



K62R-52-53

見出	部品番号	部品名称		個数	型 寸	適用号機	備考
NO.	PART NO.	PART NAME		Q'ty	DESCRIPTION	FROM ~ UP TO SERIAL NO.	REMARKS
31	9E654A15257	オイルシール		1	654A15257		
32	9E672B2032	O-リング		1	672B2032		
33	9E670F1510	O-リング		1	670F1510		
34	9E670F1507	O-リング		1	670F1507		
35	9E670B2010	O-リング		2	670B2010		
36	9E512A0525	カタマルキー		1	512A0525		
37	9E554Y0600	スナップピン		1	554Y0600		
38	9E555A3520	スプリングピン		1	555A3520		
39	9E600A0900	コウキユ		2	600A0900		
40	9E600A0700	コウキユ		1	600A0700		
41	9E757G0100	シス'ミ'ラク'		2	757G0100		
42	9E465Y0800	サラハ'ネ(ロツカクアナヨウ)		4	465Y0800		
43	9E120Q0875	ホルト(ロツカクアナ)		2	120Q0875		
44	9E120Q0860	ホルト(ロツカクアナ)		2	120Q0860		
45	9E120Y0514	ホルト(ロツカクアナ)		4	120Y0514		
46	9E110Y0614	ホルト		1	110Y0614		
47	9E461Y0500	ハ'ネサ'ガネ		1	461Y0500		
48	9E411Y0600	ヒラサ'ガネ(ミカ'キマル)		1	411Y0600		
49	9E461Y0600	ハ'ネサ'ガネ		1	461Y0600		
50	9E223Y0612	ナ'コネシ'(ハ'ネツキ+シ'アナ)		4	223Y0612		
51	9E671B25130	O-リング		1	671B25130		
52	9EK52-42019	エフ		1	K52-42019		
53	9EK62-501	ホ-スタ'フター		2	K62-501		
54	9E670F2011	O-リング		2	670F2011		
55	9ES1S1-023	コ-シヨンプ'レート(チュウイ)		1	S1S1-023		

注記) パッケージ構成部品は、供給可能(供給不可部品を除く)ですが、組立に際して熟練した技術が必要です。パッケージASSY供給が望ましい。