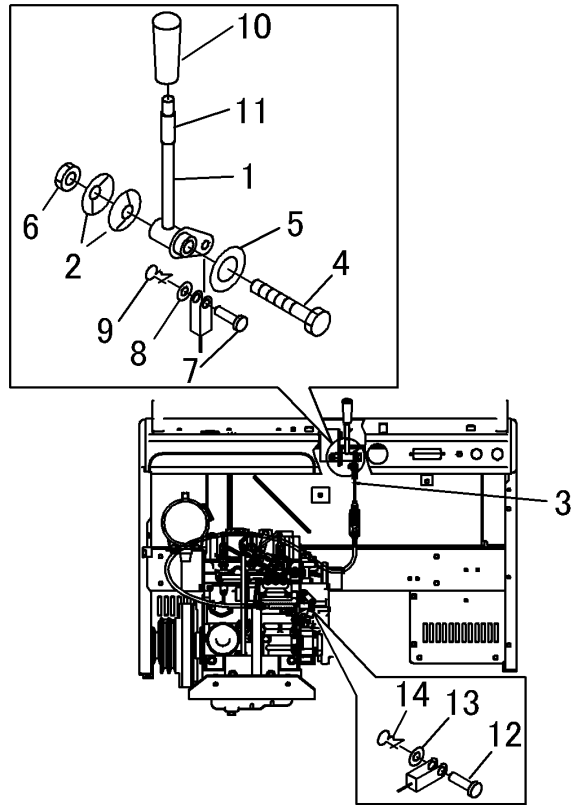


3667 010B エンジンコントロールクミタテ
ENGINE CONTROL EQUIPMENT



見出 NO.	部品番号 PART NO.	部品名称	PART NAME	個数 Q'ty	型 寸 DESCRIPTION	適用号機 FROM ~ UP TO SERIAL NO.	備考 REMARKS
1	3667 0101 000	レバ-	LEVER	1			
2	3629 4637 000	サラハネ	SPRING	2			
3	3667 0121 000	ワイヤ-	WIRE	1			
4	A114 0112 075	ボルト	BOLT	1	M12 x 75		
5	0350 0151 222	PW	WASHER,PLAIN	1	12 x 22 x 2.3		
6	A301 0112 003	ナット	NUT	1	M12(3種)		
7	0562 0108 022	ヒラアタマピン	PIN,CLEVIS	1	8 x 22		
8	0350 0140 818	PW	WASHER,PLAIN	1	8 x 18 x 1.6		
9	0523 0108 000	スナップピン	PIN,SNAP	1	呼び8		
10	0691 0010 253	グリップ	GRIP	1	黄		
11	5305 3104 000	ビニールパイプ	PIPE	1	10 x 12 x 40		
12	0562 0106 018	ヒラアタマピン	PIN,CLEVIS	1	6 x 18		
13	0350 0130 613	PW	WASHER,PLAIN	1	6 x 13 x 1.0		
14	0520 0120 012	ワリピン	PIN,SPLIT	1	2.0 x 12		