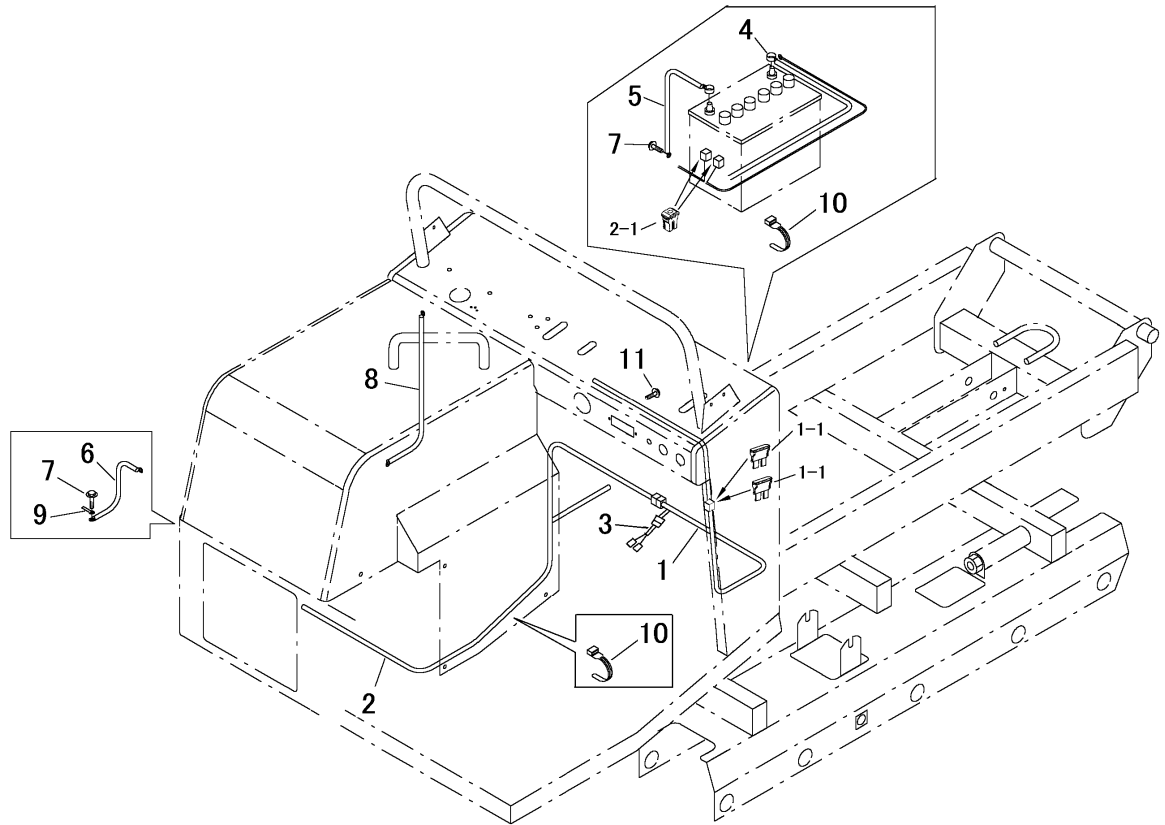


3668 070A ハーネスミタテ(フッター仕様)
ELECTRIC WIRING(HUTTER specs)



| 見出 NO. | 部品番号 PART NO. | 部品名称 | PART NAME | 個数 Q'ty | 型 寸 DESCRIPTION | 適用号機 FROM ~ UP TO SERIAL NO. | 備 考 REMARKS |
|-----------|------------------|-----------|-------------|------------|--------------------|---------------------------------|----------------|
| 1 | 3668 0702 000 | ハーネス | HARNESS | 1 | | | 1-1を含む |
| 1-1 | 0980 1000 502 | ヒューズ | FUSE, BLADE | 2 | 5A | | |
| 2 | 3667 0713 000 | ハーネス | HARNESS | 1 | | | 2-1を含む |
| 2-1 | 0980 1003 003 | ヒューズ | FUSE | 2 | 30A | | |
| 3 | 3666 0305 000 | ハーネス | HARNESS | 1 | | | |
| 4 | 0980 7201 505 | プラスコード | WIRE | 1 | 20-L1500 | | |
| 5 | 3714 0613 000 | マイナスコード | WIRE | 1 | | | |
| 6 | 3522 0231 000 | マイナスコード | WIRE | 1 | | | |
| 7 | 3522 0238 100 | タップタイ | BOLT, TAP | 2 | M8 x 25 | | |
| 8 | 0980 7200 403 | プラスコード | WIRE | 1 | 20-L400 | | |
| 9 | 0050 2110 083 | クランプ | CLAMP | 2 | | | |
| 10 | 3513 3131 000 | プラスチックバンド | CLAMP | 4 | | | |
| 11 | K110 0108 016 | ボルト | BOLT | 1 | M8 x 16 (4T) | | |
| | | | | | | | |
| | | | | | | | |
| | | | | | | | |
| | | | | | | | |
| | | | | | | | |
| | | | | | | | |
| | | | | | | | |
| | | | | | | | |
| | | | | | | | |
| | | | | | | | |
| | | | | | | | |
| | | | | | | | |
| | | | | | | | |
| | | | | | | | |
| | | | | | | | |
| | | | | | | | |
| | | | | | | | |