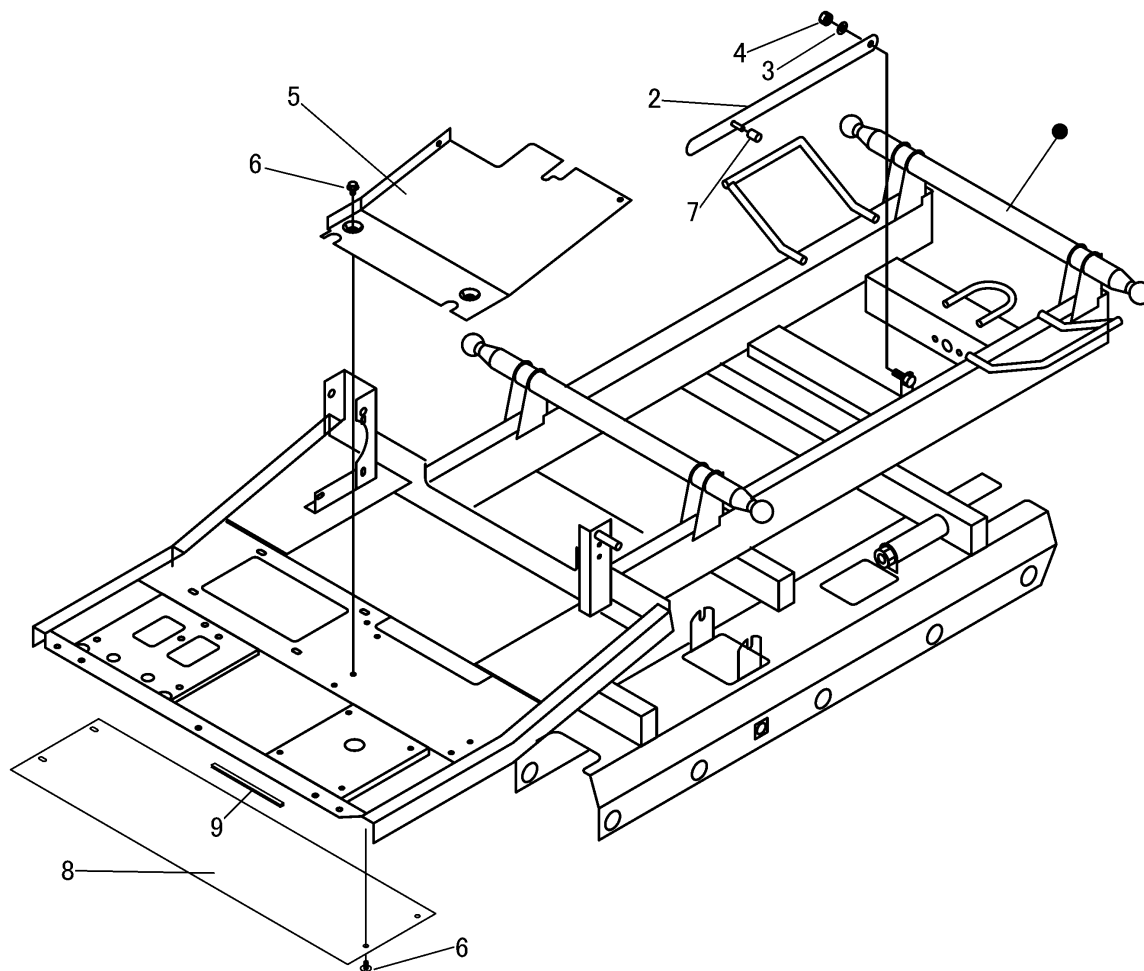


3668 100A フレームクミタテ FRAME EQUIPMENT



見出 NO.	部品番号 PART NO.	部品名称	PART NAME	個数 Q'ty	型 寸 DESCRIPTION	適用号機 FROM ~ UP TO SERIAL NO.	備 考 REMARKS
1	3668 1001 000	フレーム	FRAME	1			部品供給不可
2	3668 1081 000	プレート	PLATE	1			
3	0350 0151 226	PW	WASHER,PLAIN	1	12 x 26 x 2.3		
4	A351 0112 002	Uナット	U-NUT	1	M12		
5	3667 1185 000	プレート	PLATE	1			
6	K110 0108 016	Fボルト	BOLT	7	M8 x 16 (4T)	NO.6410077 ~	
6	K110 0108 016	Fボルト	BOLT	3	M8 x 16 (4T)	~ NO.6410076	
7	3611 1807 000	ホゴゴム	RUBBER	1	C-6		
8	3668 1085 000	プレート	PLATE	1		NO.6410077 ~	
9	3719 5637 000	ワチゴム	RUBBER	1	L=200	NO.6410077 ~	

注) NO8・NO.9は、~NO.6410076 には取り付けできません。