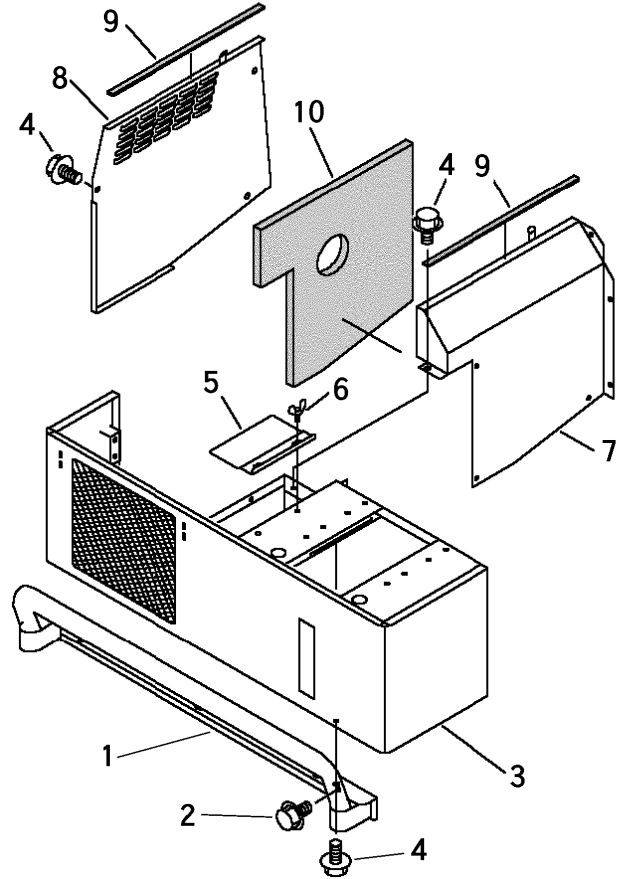


3668 140A カバークミタテ (U.S.A.仕様以外)
COVER EQUIPMENT (Other Specs)



見出 NO.	部品番号 PART NO.	部品名称	PART NAME	個数 Q'ty	型 寸 DESCRIPTION	適用号機 FROM ~ UP TO SERIAL NO.	備 考 REMARKS
1	3668 1401 000	ガード	GUARD	1			
2	K710 0110 020	Fボルト	BOLT	6	M10 × 20 (7T)		
3	3668 1411 001	カバー	COVER	1		NO.6410048 ~	
3	3668 1411 000	カバー	COVER	1		~ NO.6410047	
4	K110 0108 016	Fボルト	BOLT	15	M8 × 16 (4T)		
5	3667 1433 000	プレート	PLATE	1			
6	A140 0600 820	チョウボルト	BOLT	2	M8 × 20		
7	3667 1435 000	カバー	COVER	1			
8	3667 1441 000	ブラケット	BRACKET	1			
9	3667 1445 000	CRスポンジ	SPONGE	2			
10	3667 1446 000	エバ-ライト	SPONGE	1			