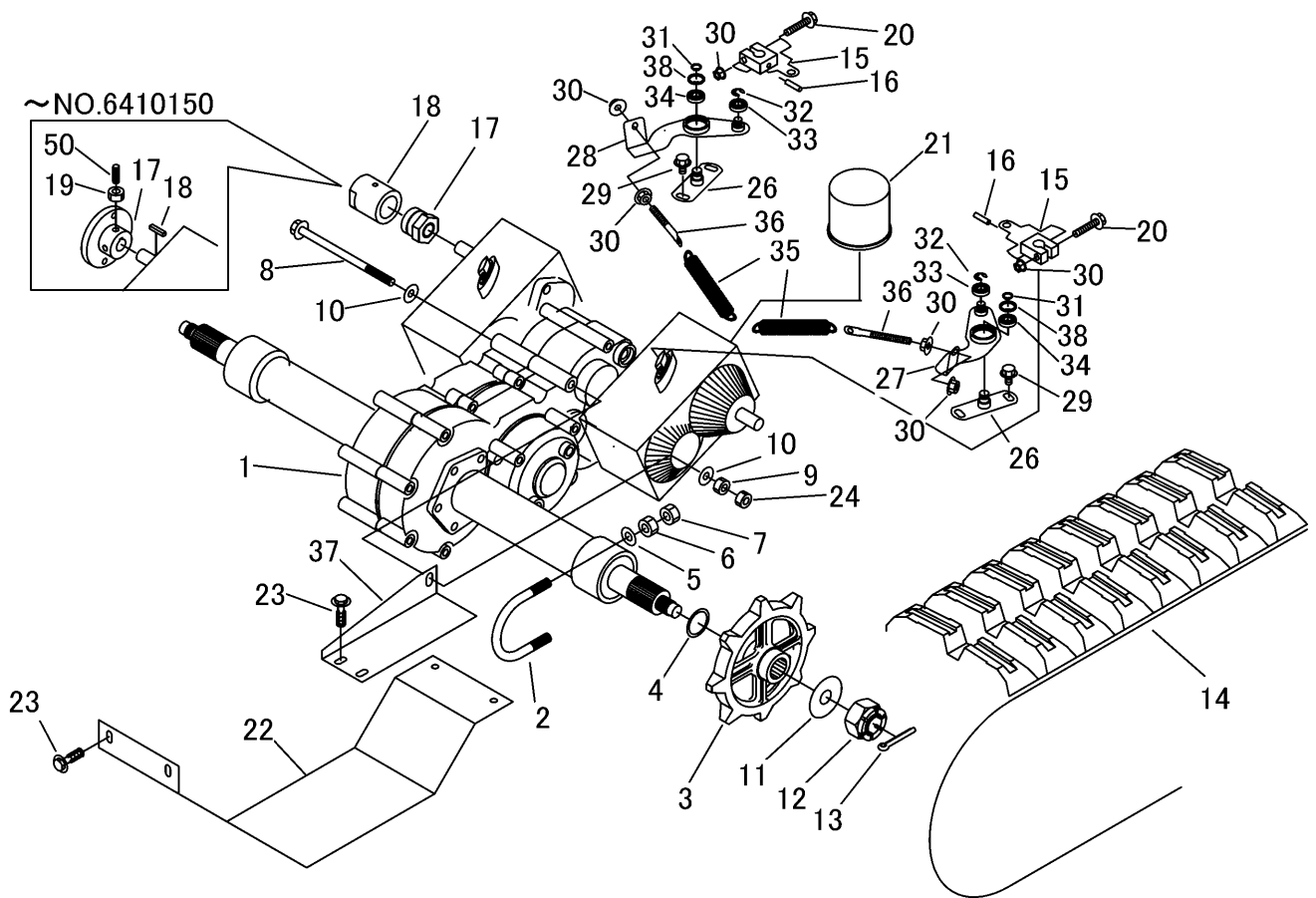


| 見出 NO. | 部品番号 PART NO. | 部品名称 | PART NAME | 個数 Q'ty | 型 寸 DESCRIPTION | 適用号機 FROM ~ UP TO SERIAL NO. | 備 考 REMARKS |
|-----------|------------------|---------------|-------------------|------------|--------------------|---------------------------------|----------------|
| 1 | 7106 000B 000 | トランスミッションAssy | TRANSMISSION ASSY | 1 | HT132B | | ミッション編参照 |
| 2 | 3628 2001 000 | Uボルト | U-BOLT | 2 | U-012 | | |
| 3 | 3646 2004 000 | スプロケット | SPROCKET | 2 | | | |
| 4 | 3667 2005 000 | シム | SIM | 2 | | | |
| 5 | 0350 0151 226 | PW | WASHER,PLAIN | 4 | 12×26×2.3 | | |
| 6 | A301 0112 001 | ナット | NUT | 4 | M12 | | |
| 7 | A301 0112 003 | ナット | NUT | 4 | M12 3種 | | |
| 8 | A104 0110 170 | ボルト | BOLT | 2 | M10×170 | | |
| 9 | A301 0110 001 | ナット | NUT | 2 | M10 | | |
| 10 | 0350 0151 026 | PW | WASHER,PLAIN | 4 | 10×26×2.3 | | |
| 11 | 0350 0172 055 | PW | WASHER,PLAIN | 2 | 20×55×4.5 | | |
| 12 | A312 0102 020 | キャスルナット | NUT | 2 | M20 | | |
| 13 | 0520 0140 040 | ワリピン | PIN,SPLIT | 2 | 4.0×40 | | |
| 14 | 3668 2011 000 | クローラ | CRAWLER | 2 | | | |
| 15 | 3667 2011 000 | リンク | LINK | 2 | | | |
| 16 | 0550 0006 025 | スプリングピン | PIN spring | 2 | 6×25 | | |
| 17 | 3668 2012 000 | パワーロック | LOCK | 1 | | NO.6410151 ~ | |
| 17 | 3667 2015 000 | ボス | BOSS | 1 | | NO.6410077 ~ NO.6410150 | 3ヶアナ |
| 17 | 3667 2015 000 | ボス | BOSS | 1 | | ~ NO.6410076 | 2ヶアナ |
| 18 | 3668 2013 000 | ボス | BOSS | 1 | | NO.6410151 ~ | |
| 18 | 3667 2021 000 | キー | KEY | 1 | 5×30(両丸) | ~ NO.6410150 | |
| 19 | A301 0108 003 | ナット | NUT | 5 | M8 | NO.6410077 ~ | |
| 19 | A301 0108 003 | ナット | NUT | 4 | M8 | ~ NO.6410076 | |
| 20 | K814 0108 040 | Fボルト | BOLT | 2 | M8×40 | | |
| 21 | 7308 1213 000 | サクションフィルター | FILTER | 2 | | | |



| 見出 NO. | 部品番号 PART NO. | 部品名称 | PART NAME | 個数 Q'ty | 型 寸 DESCRIPTION | 適用号機 FROM ~ UP TO SERIAL NO. | 備 考 REMARKS |
|-----------|------------------|-------|-----------|------------|--------------------|---------------------------------|----------------|
| 22 | 3667 2027 000 | ガード | GUARD | 1 | | | |
| 23 | K710 0108 020 | Fボルト | BOLT | 4 | M8 x 20 (7T) | | |
| 24 | A301 0110 003 | ナット | NUT | 2 | M10 3種 | | |
| | | | | | | | |
| 26 | 3667 2031 000 | ブラケット | BRACKET | 2 | | | |
| 27 | 3667 2034 000 | リンク | LINK | 1 | | | |
| 28 | 3667 2038 000 | リンク | LINK | 1 | | | |
| 29 | K110 0108 016 | Fボルト | BOLT | 4 | M8 x 16(4T) | | |
| 30 | F301 0108 000 | Fナット | NUT | 8 | M8 | | |
| 31 | 0740 0001 200 | Cリング | RING,SNAP | 2 | S12 | | |
| 32 | 0742 0100 800 | Eリング | RING | 2 | 8用 | | |
| 33 | 0750 0569 004 | ヘアリング | BEARING | 2 | 6900DDU | | |
| 34 | 0750 0560 014 | ヘアリング | BEARING | 2 | 6001DDU | | |
| 35 | 3667 2042 000 | スプリング | SPRING | 2 | | | |
| 36 | 3606 2015 000 | ハリボルト | BOLT | 2 | L=90 M8R | | |
| 37 | 3667 2043 000 | プレート | PLATE | 1 | | | |
| 38 | 0741 0002 800 | Cリング | RING,SNAP | 2 | H28 | | |
| 39 | K710 0108 025 | Fボルト | BOLT | 2 | M8 x 25(7T) | | |
| 50 | A284 0000 816 | トメネジ | BOLT | 3 | M8 x 16 | NO.6410077 ~ NO.6410150 | |
| 50 | A284 0000 816 | トメネジ | BOLT | 2 | M8 x 16 | ~ NO.6410076 | |
| | | | | | | | |
| | | | | | | | |
| | | | | | | | |
| | | | | | | | |