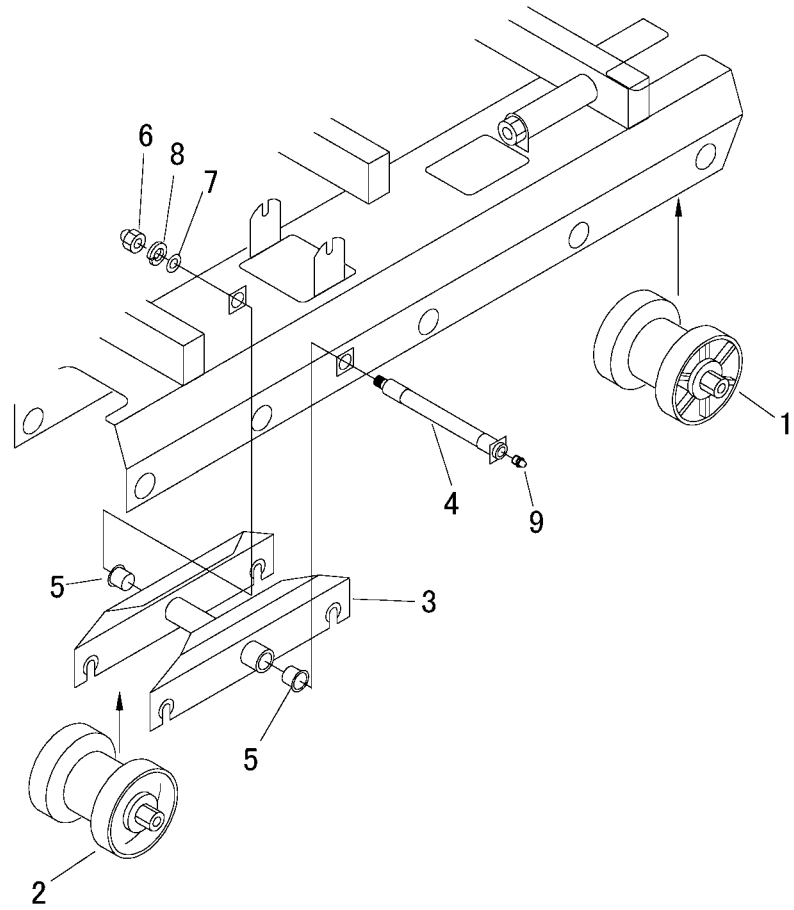


3667 210A テンリンクミタテ ROLLER EQUIPMENT



見出 NO.	部品番号 PART NO.	部品名称 PART NAME	個数 Q'ty	型 寸 DESCRIPTION	適用号機 FROM ~ UP TO SERIAL NO.	備考 REMARKS
1	3654 2101 000	テソリ Assy	4	ROLLER ASSY		
2	3654 2105 000	テソリ Assy	6	ROLLER ASSY		
3	3667 2111 000	ブラケット	2	BRACKET		
4	3667 2116 000	シャフト	2	SHAFT		
5	3634 2123 000	ツバ'ツキDU'ッシュ	4	BUSHING	MB2525-36FDU	
6	A340 0131 602	ワケロナット	2	NUT	M16	
7	0350 0161 630	PW	2	WASHER,PLAIN	16 x 30 x 3.0	
8	A360 0101 602	SW	2	WASHER,SPRING	16(JIS2号)	
9	A650 0100 600	グリー-スニツブル	2	NIPPLE,GREASE	A-M6	