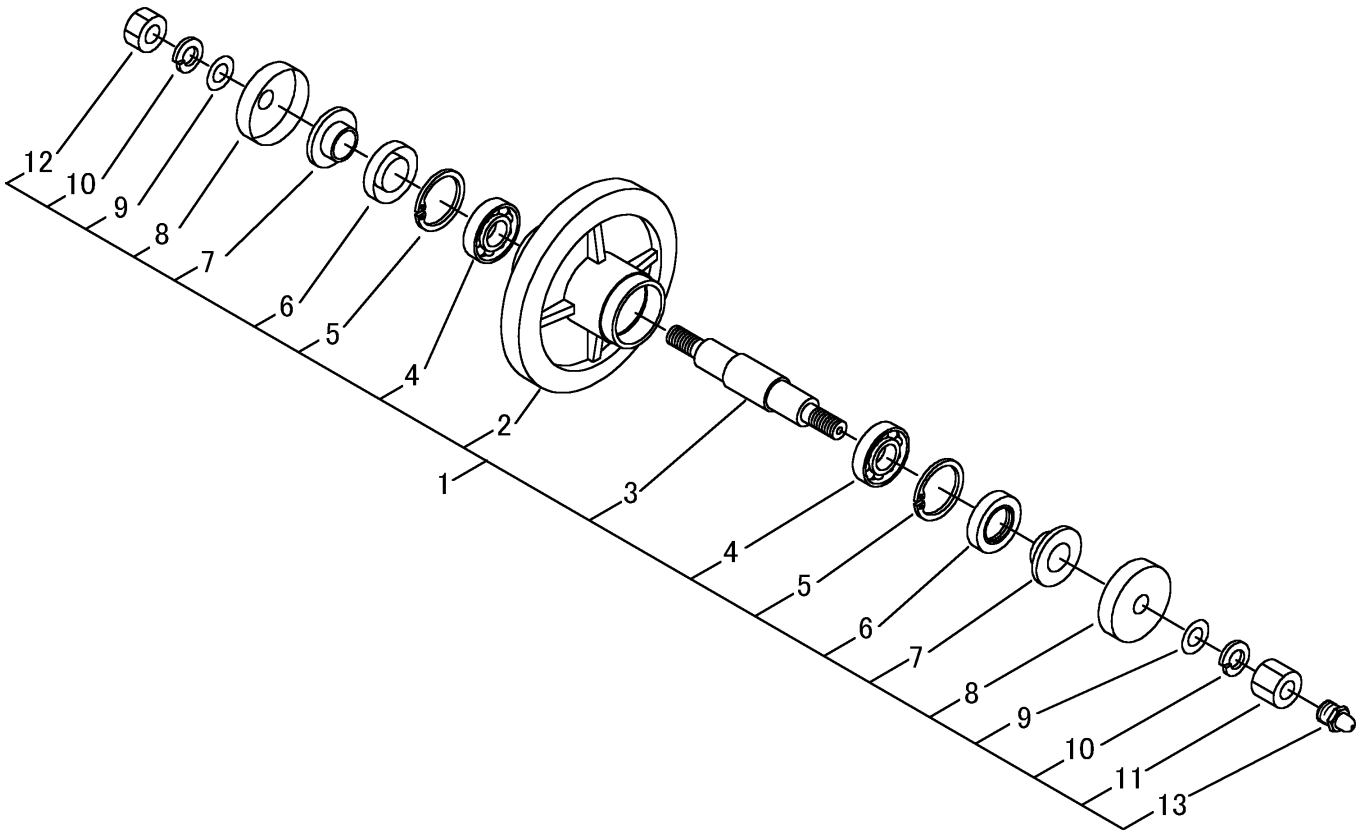


3633 230A ユウドウリンクミタテ IDLER EQUIPMENT



見出 NO.	部品番号 PART NO.	部品名称	PART NAME	個数 Q'ty	型 寸 DESCRIPTION	適用号機 FROM ~ UP TO SERIAL NO.	備 考 REMARKS
1	3633 2301 000	ユウドウリンクAssy	IDLER	2			
2	3633 2303 000	ユウドウリンク	ROLLER	2			
3	3633 2305 000	ユウドウリンクシフト	SHAFT	2			
4	0750 0562 053	ベアリング	BEARING	4	6205DU		
5	0741 0005 200	リング	RING	4	H52		
6	0840 1305 211	オイルシール	SEAL	4	UE305211		
7	3611 2303 000	スリーブ	SLEEVE	4	25 × 17		
8	3611 2304 000	ユウドウリンクカバー	CAP	4			
9	0350 0161 630	PW	WASHER	4	16 × 30 × 3.2		
10	A360 0101 602	SW	S-WASHER	4	16		
11	3611 2305 000	ユウドウリンクシフトナット	NUT	2	24 × 27		
12	A300 0116 001	ナット	NUT	2	M16		
13	A650 0100 600	グリースニップル	NIPPLE	2	M6		