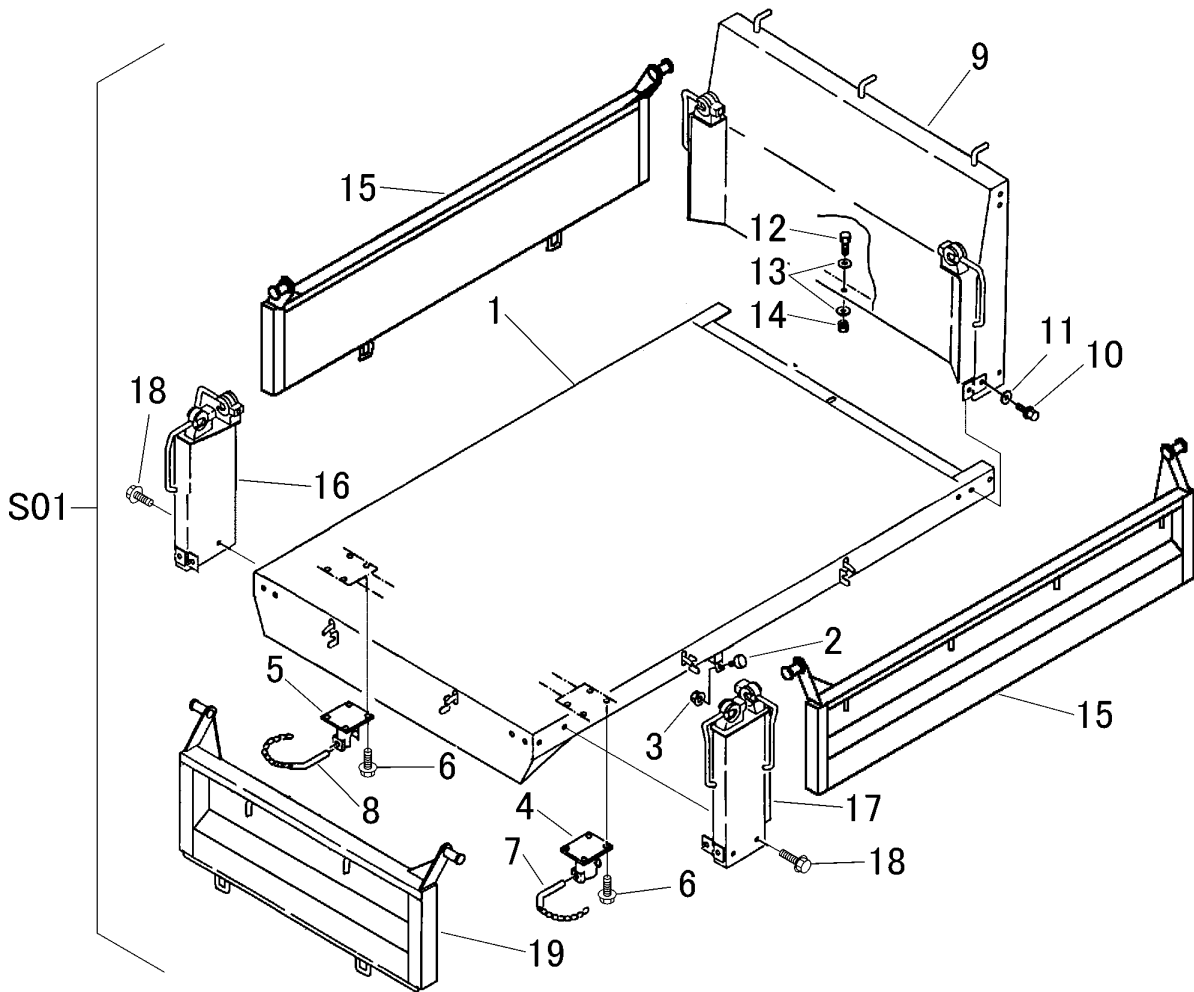


3668 9902 ワゴンセット(フッター仕様以外)
WAGON set(Other Specs)



見出 NO.	部品番号 PART NO.	部品名称	PART NAME	個数 Q'ty	型 寸 DESCRIPTION	適用号機 FROM ~ UP TO SERIAL NO.	備 考 REMARKS
S01	3668 9902 000	ワゴンセット	WAGON set	1			
1	3635 5201 000	ニダイフレーム	FRAME	1			
2	3628 4031 010	ホ'ウシソゴム	INSULATOR	2	B-17		
3	F301 0108 000	Fナット	NUT	2	M8		
4	3635 5261 000	ホルダ'	HOLDER	2			
5	3635 5267 000	ホルダ'	HOLDER	2			
6	K710 0110 030	Fホルト	BOLT	16	M10 x 30		
7	3611 4587 000	ピンASSY	PIN	1			
8	3611 4593 000	ピンASSY	PIN	1			
9	3654 4651 000	パネル	PANEL	1			
10	K710 0110 025	Fホルト	BOLT	6	M10 x 25		
11	0350 0141 022	PW	WASHER,PLAIN	6	10 x 22 x 1.6		
12	K710 0108 025	Fホルト	BOLT	2	M8 x 25		
13	0350 0140 822	PW	WASHER	4	8 x 22 x 1.6		
14	F301 0108 000	Fナット	NUT	2	M8		
15	3639 4401 001	ソクパ'ン	SIDE GATE	2			
16	3639 4501 002	バックホキョウR	BRACKET	1			
17	3639 4502 002	バックホキョウL	BRACKET	1			
18	K710 0110 025	Fホルト	BOLT	10	M10 x 25		
19	3654 4201 000	ゲ'ート	GATE	1			