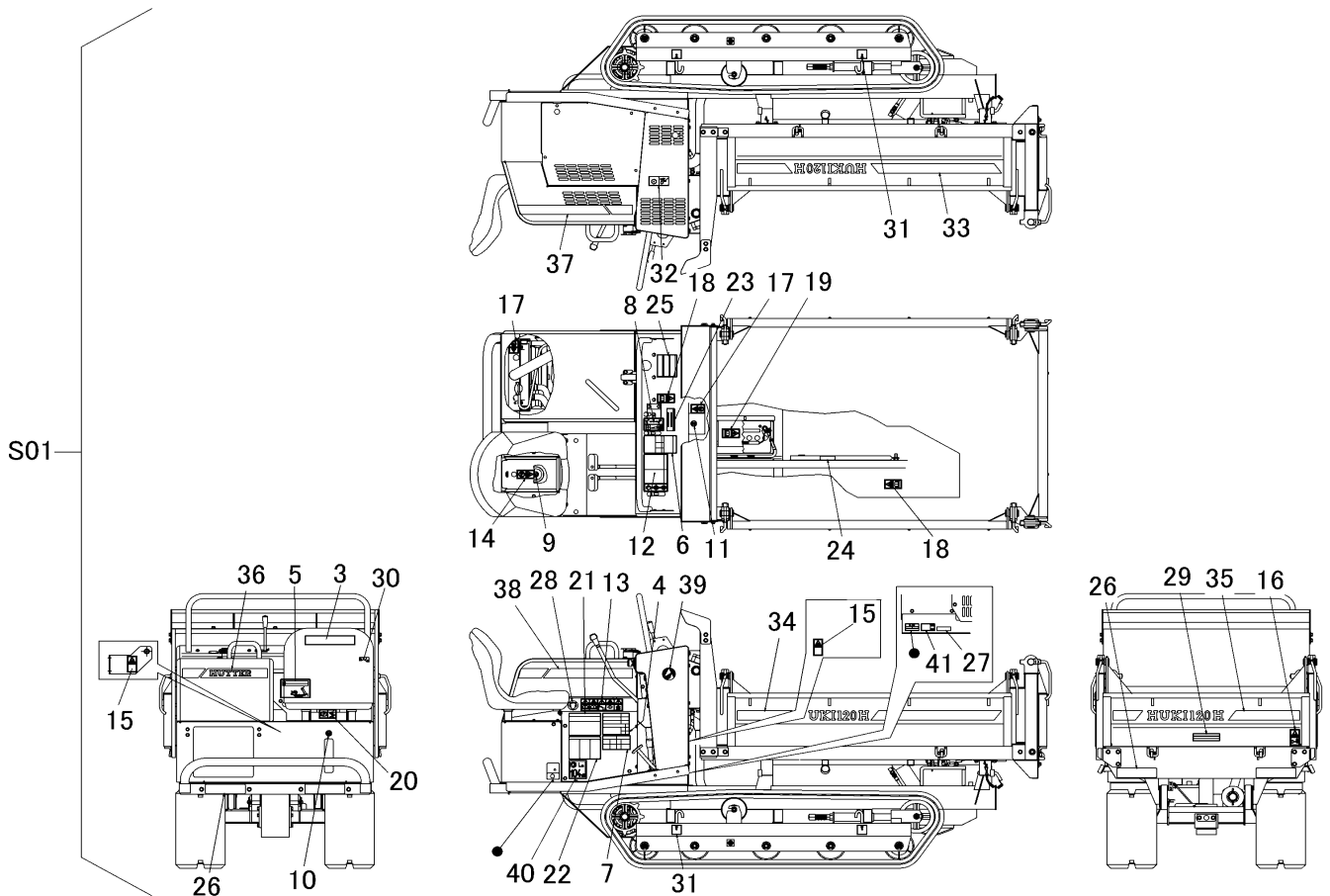
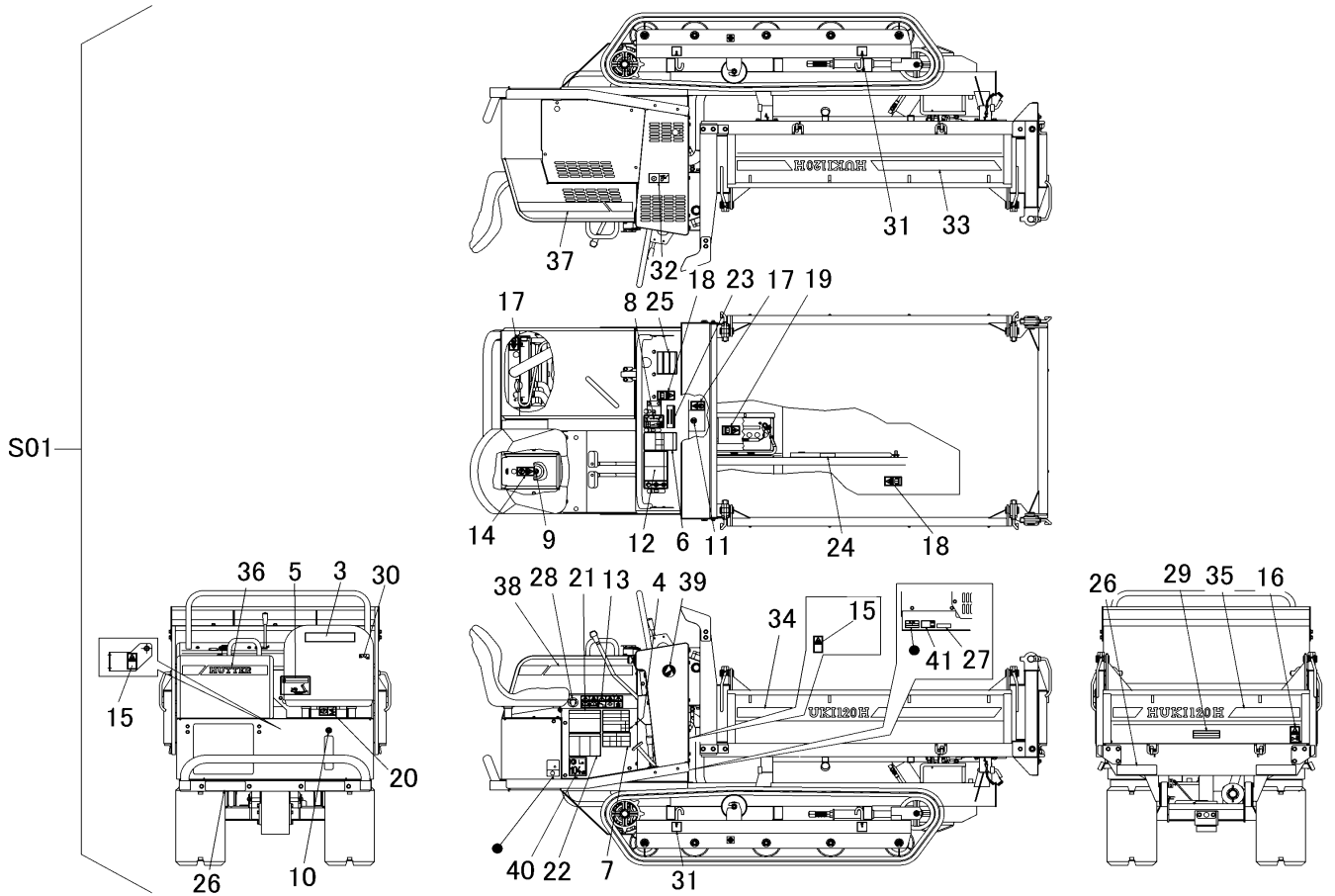


3668 500A マークミタテ(フッター仕様)
 MARK EQUIPMENT (HUTTER specs)



| 見出 NO. | 部品番号 PART NO. | 部品名称 PART NAME | 個数 Q'ty | 型 寸 DESCRIPTION | 適用号機 FROM ~ UP TO SERIAL NO. | 備 考 REMARKS |
|-----------|------------------|-------------------|------------|--------------------|---------------------------------|----------------|
| S01 | 3668 500A 000 | マ-クセット | 1 | | | 供給不可部品を除く |
| 3 | 3668 5003 000 | マ-ク | 1 | | | |
| 4 | 3668 5004 000 | マ-ク | 1 | | | |
| 5 | 3668 5005 000 | マ-ク | 1 | | | |
| 6 | 3668 5006 000 | マ-ク | 1 | | | |
| 7 | 3668 5007 000 | マ-ク | 1 | | | |
| 8 | 3667 5002 000 | マ-ク | 1 | | | |
| 9 | 3667 5008 000 | マ-ク | 1 | | | |
| 10 | 3667 5009 000 | マ-ク | 1 | | | |
| 11 | 3667 5011 000 | マ-ク | 1 | | | |
| 12 | 3667 5051 000 | マ-ク | 1 | | | |
| 13 | 3667 5061 000 | マ-ク | 1 | | | |
| 14 | 3667 5062 000 | マ-ク | 1 | | | |
| 15 | 3667 5063 000 | マ-ク | 2 | | | |
| 16 | 3667 5064 000 | マ-ク | 1 | | | |
| 17 | 3667 5065 000 | マ-ク | 2 | | | |
| 18 | 3667 5066 000 | マ-ク | 2 | | | |
| 19 | 3667 5068 000 | マ-ク | 1 | | | |
| 20 | 3667 5069 000 | マ-ク | 1 | | | |
| 21 | 3667 5072 000 | マ-ク | 1 | | | |
| 22 | 3667 5073 000 | マ-ク | 1 | | | |
| 23 | 3649 6026 000 | ダンブソウサチュウイ | 1 | | | |
| 24 | 3649 6027 000 | ニダイラッカホウシホウ | 1 | | | |

3668 500A マークミタテ(フッター仕様)
 MARK EQUIPMENT (HUTTER specs)



| 見出 NO. | 部品番号 PART NO. | 部品名称 PART NAME | 個数 Q'ty | 型 寸 DESCRIPTION | 適用号機 FROM ~ UP TO SERIAL NO. | 備 考 REMARKS |
|-----------|------------------|-------------------|------------|--------------------|---------------------------------|----------------|
| 25 | 3649 6029 000 | ハッケージチュウユ | 1 | MARK | | |
| 26 | 3654 6003 000 | ハンシャシート | 4 | MARK | | |
| 27 | 3654 6025 000 | シュウシヨ | 1 | MARK | | |
| 28 | 3654 6028 000 | イヤーマフ | 1 | MARK | | |
| 29 | 3654 6036 000 | チュウイ | 1 | MARK | | |
| 30 | 5229 5008 000 | マ-ク | 1 | MARK | | |
| 31 | 3533 5129 000 | ツリイチ | 4 | MARK | | |
| 32 | 5305 5326 000 | マ-ク | 1 | MARK | | |
| 33 | 3668 5011 000 | マ-ク | 1 | MARK | | |
| 34 | 3668 5012 000 | マ-ク | 1 | MARK | | |
| 35 | 3668 5013 000 | マ-ク | 1 | MARK | | |
| 36 | 3668 5014 000 | マ-ク | 1 | MARK | | |
| 37 | 3668 5015 000 | マ-ク | 1 | MARK | | |
| 38 | 3668 5016 000 | マ-ク | 1 | MARK | | |
| 39 | 3639 6152 000 | マ-ク | 1 | MARK | | |
| 40 | 3670 5115 000 | マ-ク | 1 | MARK | | |
| 41 | 3526 5534 001 | マ-ク | 1 | MARK | | |
| | | | | | | |
| | | | | | | |
| | | | | | | |
| | | | | | | |
| | | | | | | |
| | | | | | | |
| | | | | | | |
| | | | | | | |
| | | | | | | |