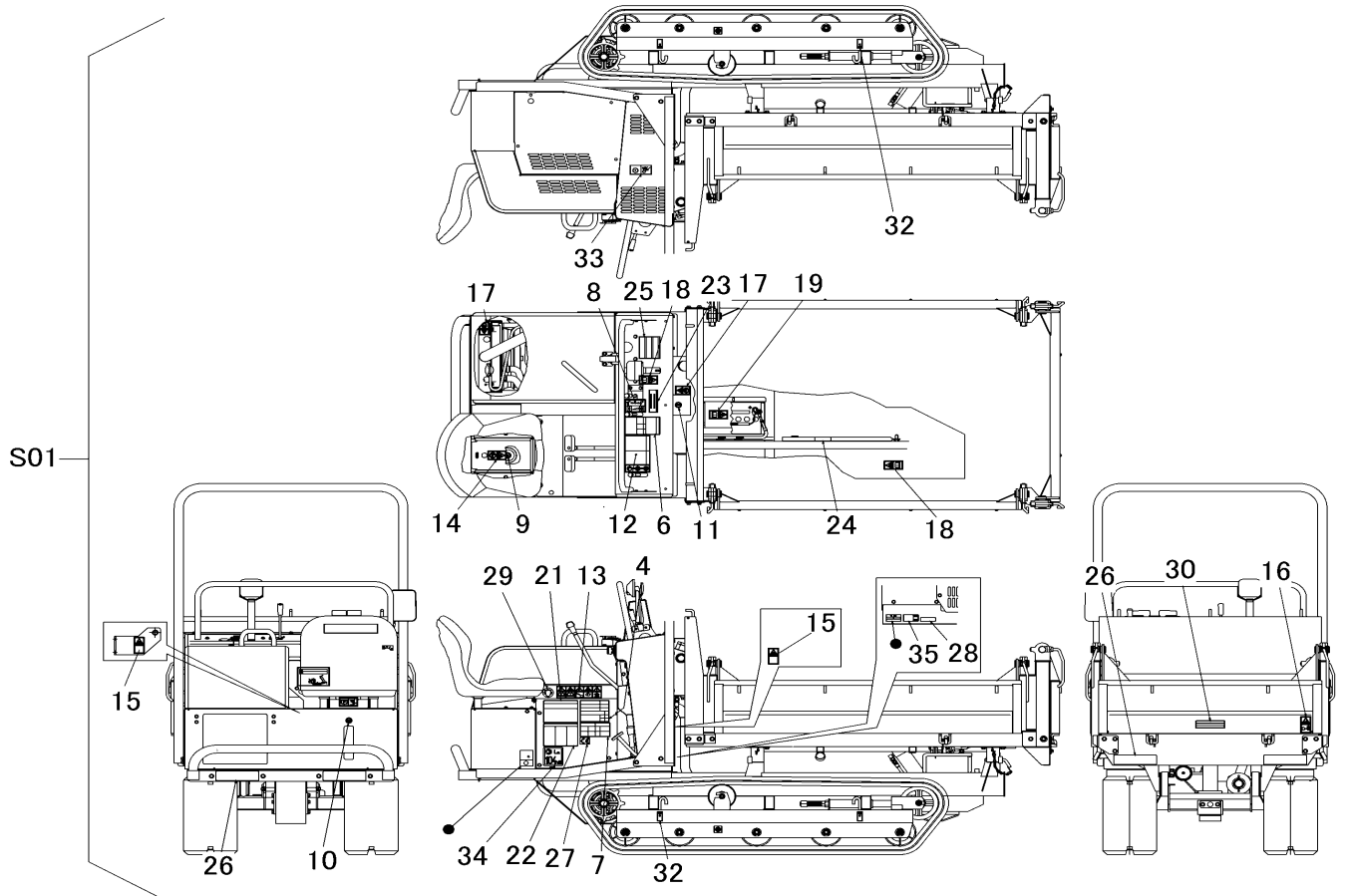


3668 500B マークミタテ (アウサ・アジア仕様)
 MARK EQUIPMENT (AUSA・ASIA Specs)



見出 NO.	部品番号 PART NO.	部品名称 PART NAME	個数 Q'ty	型 寸 DESCRIPTION	適用号機 FROM ~ UP TO SERIAL NO.	備 考 REMARKS
S01	3668 500B 000	マ-クセット	1			供給不可部品を除く
3	3668 5003 000	マ-ク	1	MARK		
4	3668 5004 000	マ-ク	1	MARK		
5	3668 5005 000	マ-ク	1	MARK		
6	3668 5006 000	マ-ク	1	MARK		
7	3668 5007 000	マ-ク	1	MARK		
8	3667 5002 000	マ-ク	1	MARK		
9	3667 5008 000	マ-ク	1	MARK		
10	3667 5009 000	マ-ク	1	MARK		
11	3667 5011 000	マ-ク	1	MARK		
12	3667 5051 000	マ-ク	1	MARK		
13	3667 5061 000	マ-ク	1	MARK		
14	3667 5062 000	マ-ク	1	MARK		
15	3667 5063 000	マ-ク	2	MARK		
16	3667 5064 000	マ-ク	1	MARK		
17	3667 5065 000	マ-ク	2	MARK		
18	3667 5066 000	マ-ク	2	MARK		
19	3667 5068 000	マ-ク	1	MARK		
20	3667 5069 000	マ-ク	1	MARK		
21	3667 5072 000	マ-ク	1	MARK		
22	3667 5073 000	マ-ク	1	MARK		
23	3649 6026 000	ダンプソウサチュウイ	1	MARK		
24	3649 6027 000	ニダイラッカホウシホウ	1	MARK		

