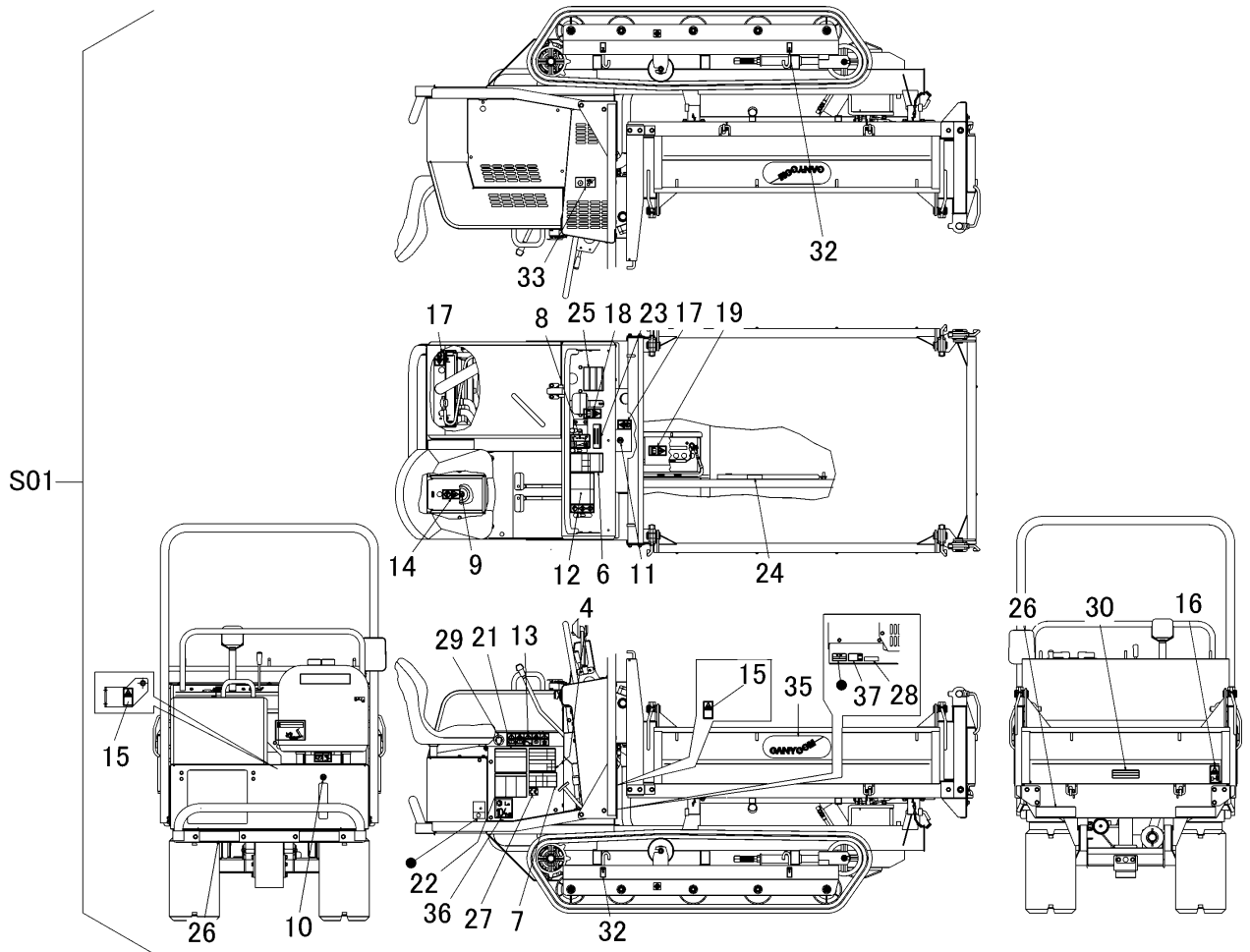
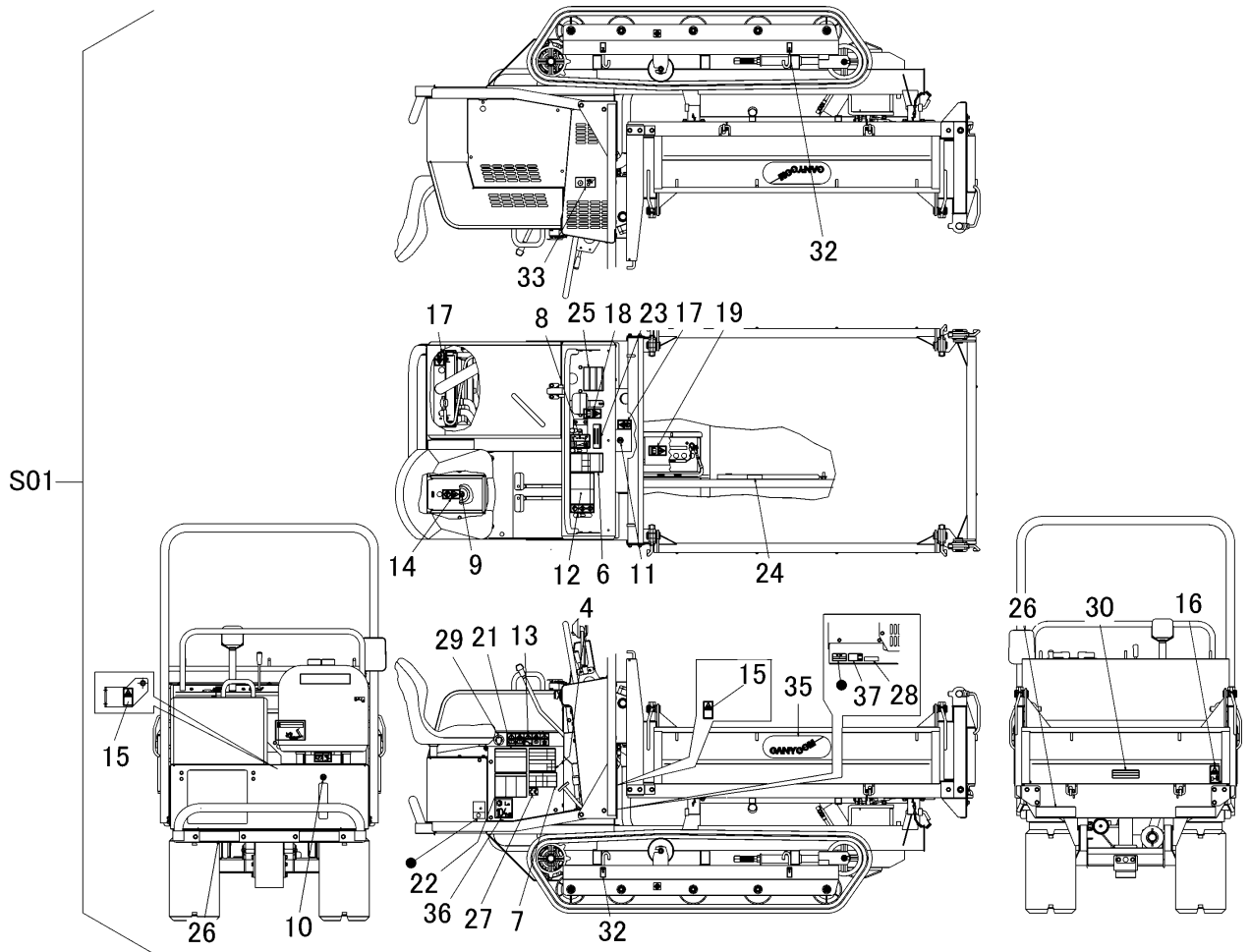


3668 500C マークミタテ (マベコ仕様)
 MARK EQUIPMENT (MAVECO Specs)



見出 NO.	部品番号 PART NO.	部品名称	PART NAME	個数 Q'ty	型 寸 DESCRIPTION	適用号機 FROM ~ UP TO SERIAL NO.	備 考 REMARKS
S01	3668 500C 000	マ-クセット	MARK set	1			供給不可部品を除く
3	3668 5003 000	マ-ク	MARK	1			
4	3668 5004 000	マ-ク	MARK	1			
5	3668 5005 000	マ-ク	MARK	1			
6	3668 5006 000	マ-ク	MARK	1			
7	3668 5007 000	マ-ク	MARK	1			
8	3667 5002 000	マ-ク	MARK	1			
9	3667 5008 000	マ-ク	MARK	1			
10	3667 5009 000	マ-ク	MARK	1			
11	3667 5011 000	マ-ク	MARK	1			
12	3667 5051 000	マ-ク	MARK	1			
13	3667 5061 000	マ-ク	MARK	1			
14	3667 5062 000	マ-ク	MARK	1			
15	3667 5063 000	マ-ク	MARK	2			
16	3667 5064 000	マ-ク	MARK	1			
17	3667 5065 000	マ-ク	MARK	2			
18	3667 5066 000	マ-ク	MARK	2			
19	3667 5068 000	マ-ク	MARK	1			
20	3667 5069 000	マ-ク	MARK	1			
21	3667 5072 000	マ-ク	MARK	1			
22	3667 5073 000	マ-ク	MARK	1			
23	3649 6026 000	ダンブソウサチュウイ	MARK	1			
24	3649 6027 000	ニダイラッカホウシホウ	MARK	1			

3668 500C マークミタテ (マベコ仕様)
 MARK EQUIPMENT (MAVECO Specs)



見出 NO.	部品番号 PART NO.	部品名称	PART NAME	個数 Q'ty	型 寸 DESCRIPTION	適用号機 FROM ~ UP TO SERIAL NO.	備 考 REMARKS
25	3649 6029 000	パッケージチェュー	MARK	1			
26	3654 6003 000	ハンシャシート	MARK	4			
27	3654 6023 000	CEマーク	MARK	1			
28	3654 6025 000	ジュウショ	MARK	1			
29	3654 6028 000	イヤーマフ	MARK	1			
30	3654 6036 000	チェューイ	MARK	1			
31	5229 5008 000	マ-ク	MARK	1			
32	3533 5129 000	ツリイ	MARK	4			
33	5305 5326 000	マ-ク	MARK	1			
35	3526 5351 000	マ-ク	MARK	2			
36	3670 5115 000	マ-ク	MARK	1			
37	3526 5534 001	マ-ク	MARK	1			