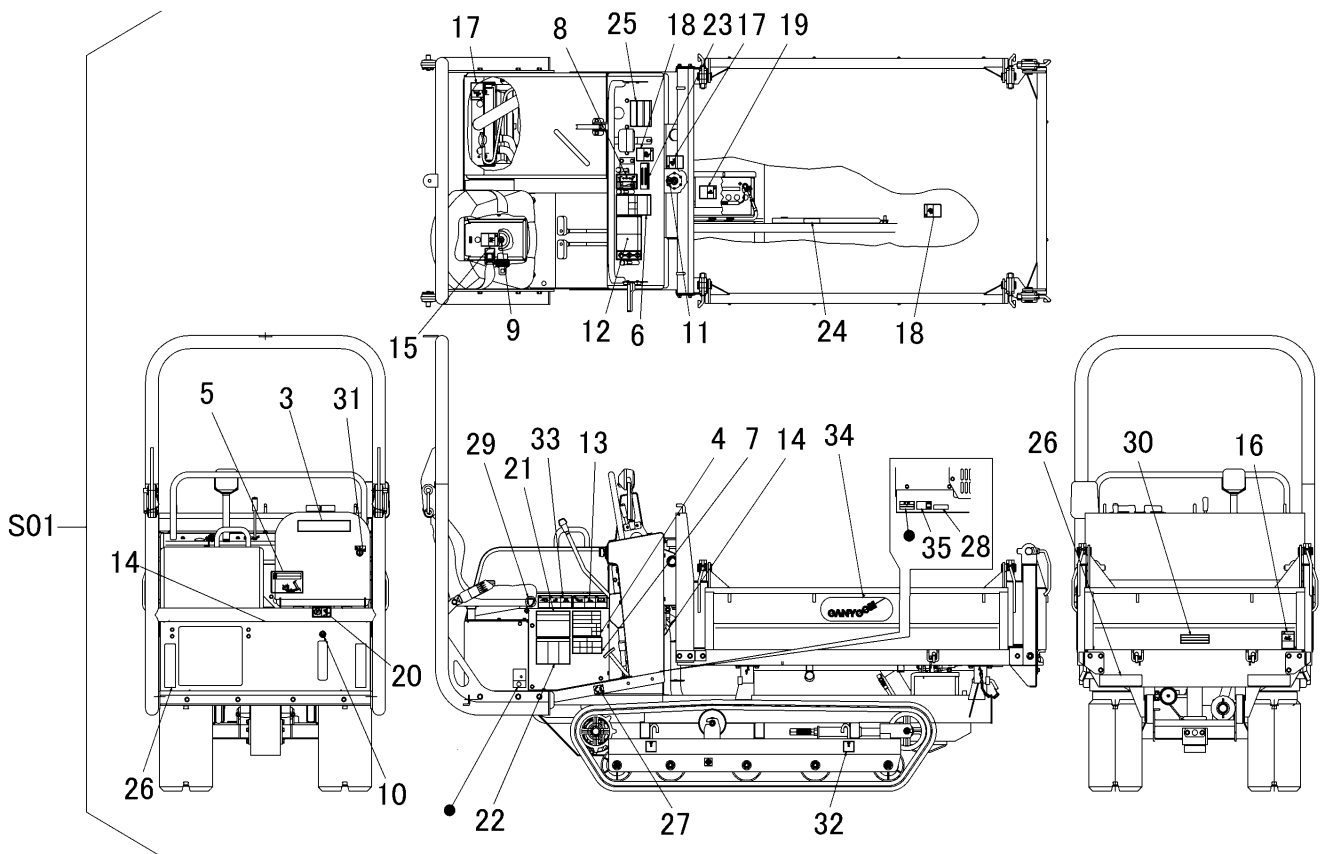


3668 500E マークミタテ(U.S.A.仕様)
 MARK EQUIPMENT(U.S.A. Specs)



見出 NO.	部品番号 PART NO.	部品名称	PART NAME	個数 Q'ty	型 寸 DESCRIPTION	適用号機 FROM ~ UP TO SERIAL NO.	備 考 REMARKS
S01	3668 500E 000	マ-クセット	MARK set	1			供給不可部品を除く
3	3668 5003 000	マ-ク	MARK	1			
4	3668 5004 000	マ-ク	MARK	1			
5	3668 5005 000	マ-ク	MARK	1			
6	3668 5006 000	マ-ク	MARK	1			
7	3668 5007 000	マ-ク	MARK	1			
8	3667 5002 000	マ-ク	MARK	1			
9	3667 5008 000	マ-ク	MARK	1			
10	3667 5009 000	マ-ク	MARK	1			
11	3667 5011 000	マ-ク	MARK	1			
12	3667 5051 000	マ-ク	MARK	1			
13	3659 6212 000	マ-ク	MARK	1			
14	3668 5017 000	マ-ク	MARK	2			
15	3668 5018 000	マ-ク	MARK	1			
16	3659 6215 000	マ-ク	MARK	1			
17	3668 5019 000	マ-ク	MARK	2			
18	3659 6216 000	マ-ク	MARK	2			
19	3659 6218 000	マ-ク	MARK	1			
20	3667 5069 000	マ-ク	MARK	1			
21	3667 5072 000	マ-ク	MARK	1			
22	3667 5073 000	マ-ク	MARK	1			
23	3649 6026 000	ダンブソウサチュウイ	MARK	1			
24	3649 6027 000	ニダイラッカホウシホウ	MARK	1			

