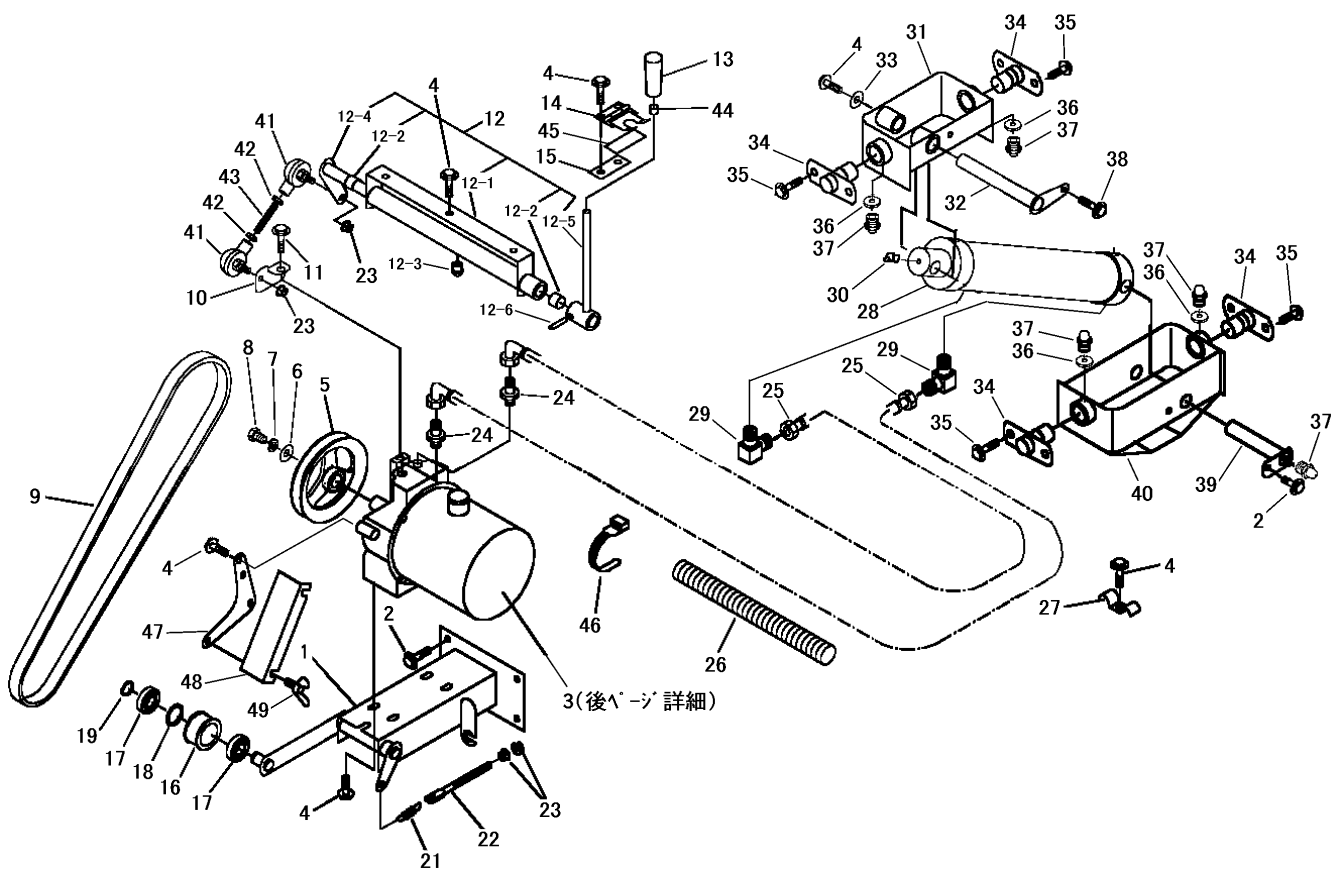


見出 NO.	部品番号 PART NO.	部品名称 PART NAME	個数 Q'ty	型 寸 DESCRIPTION	適用号機 FROM ~ UP TO SERIAL NO.	備考 REMARKS
1	3667 6101 000	ブラケット	1	BRACKET		
2	K710 0108 020	Fボルト	5	BOLT	M8 × 20 (7T)	
3	5401 5001 000	パッケージ	1	HYD.PUMP	NKPU-50-L-02	51ページ詳細
4	K110 0108 016	Fボルト	13	BOLT	M8 × 16 (4T)	
5	3667 6125 000	プーリ	1	PULLEY		
6	0350 0151 026	PW	1	WASHER,PLAIN	10 × 26 × 2.3	
7	A360 0101 002	SW	1	WASHER,SPRING	10	
8	A110 0110 016	ボルト	1	BOLT	M10 × 16	
9	0852 1300 049	Vベルト	1	V-BELT	SB49 W400	
10	3667 6113 000	アーム	1	ARM		
11	K710 0110 016	Fボルト	1	BOLT	M10 × 16 (7T)	
12	3667 6131 000	リンククミタテ	1	LINK		
12-1	3667 6132 000	ブラケット	1	BRACKET		
12-2	0796 0161 815	DUブッシュ	2	BUSHING	16 × 18 × 15	
12-3	A650 0100 600	グリースニップル	1	NIPPLE,GREASE	A-M6	
12-4	3667 6115 100	リンク	1	LINK		
12-5	3667 6115 500	レバー	1	LEVER		
12-6	0550 0006 030	スプリングピン	1	PIN spring	6 × 30	
13	0691 0010 251	グリップ	1	GRIP	赤	
14	6120 2833 000	ストッパー	1	STOPPER		
15	3537 1321 000	ブラケット	1	BRACKET		
16	5305 2406 000	テンションプーリ	1	PULLEY		
17	0750 0560 034	ベアリング	2	BEARING	6003DDU	
18	0741 0003 500	Cリング	1	RING,SNAP	H35	
19	0740 0001 700	Cリング	1	RING,SNAP	S17	
21	3514 6124 000	スプリング	1	SPRING	#80	
22	3630 4393 000	ハリボルト	1	BOLT	L=125 M8R	
23	F301 0108 000	Fナット	4	NUT	M8	
24	3611 7303 000	アダプタ	2	CONNECTOR	1009 04	
25	3667 6121 000	ホース	2	HOSE		



見出 NO.	部品番号 PART NO.	部品名称	PART NAME	個数 Q'ty	型 寸 DESCRIPTION	適用号機 FROM ~ UP TO SERIAL NO.	備 考 REMARKS
26	5108 4821 000	ブラマー	CLAMP	1	l=550		
27	3611 7308 000	ユアツホ-ストメ	PLATE	1			
28	7802 1001 000	シリンダ ASSY	CYLINDER ASSY	1			
29	3611 7302 000	エルホ	ELBOW	2	1034 04		
30	A652 0100 600	グリスニップル	NIPPLE, GREASE	1	C-M6		
31	3634 5035 000	シリンダ-トリツケウエ	BRACKET	1			
32	3611 7316 000	トリツケピン	SHAFT	1			
33	0350 0160 828	PW	WASHER, PLAIN	1	8 x 28 x 3.2		
34	3635 5045 000	トリツケジク	SHAFT	4			
35	K710 0110 025	Fボルト	BOLT	8	M10 x 25 (7T)		
36	0350 0130 613	PW	WASHER, PLAIN	4	6 x 13 x 1.0		
37	A650 0100 600	グリスニップル	NIPPLE, GREASE	6	A-M6		
38	K700 0106 020	Fボルト	BOLT	1	M6 x 20 (7T)		
39	3545 6016 000	ピン	SHAFT	1			
40	3639 5021 000	シリンダ-トリツケ	BRACKET	1			
41	3408 5008 000	リンクホ-ル	JOINT, BALL	2	RBL8D		
42	A301 0108 003	ナット	NUT	2	M8 3種		
43	3420 3228 000	ボルト	BOLT	1			
44	5305 3104 000	ビニ-ルパイプ	PIPE	1	10 x 12 x 40		
45	3537 1325 000	インシュレータ	INSULATOR	1			
46	3513 3131 000	プラスチックバンド	CLAMP	2			
47	3668 6135 000	ブラケット	BRACKET	1			
48	3668 6137 000	プレート	PLATE	1			
49	A140 0600 820	チョウボルト	BOLT	2	M8 x 20		