

# 3670 0601 000 配線図 DIAGRAM

| 品番        | 規格 (L) |
|-----------|--------|
| LED1      | 38.0   |
| LED2      | 38.4   |
| LED3      | 33.5   |
| LED4      | 30.3   |
| LED5      | 27.0   |
| LED8      | 23.7   |
| LED7      | 19.2   |
| LED9      | 14.8   |
| LED9-10AW | 10.8   |
| LED9-10AW | 8.1    |

| 端子      | B | R | R | 1 | R | 2 | C | ACC |
|---------|---|---|---|---|---|---|---|-----|
| RI (V+) | ○ | ○ | ○ | ○ | ○ | ○ | ○ | ○   |
| OFF     | ○ | ○ | ○ | ○ | ○ | ○ | ○ | ○   |
| ACC     | ○ | ○ | ○ | ○ | ○ | ○ | ○ | ○   |
| ST      | ○ | ○ | ○ | ○ | ○ | ○ | ○ | ○   |

ソレノイドバルブ  
HL切替 (12V-14.4W)    パーキング (12V-14.4W)

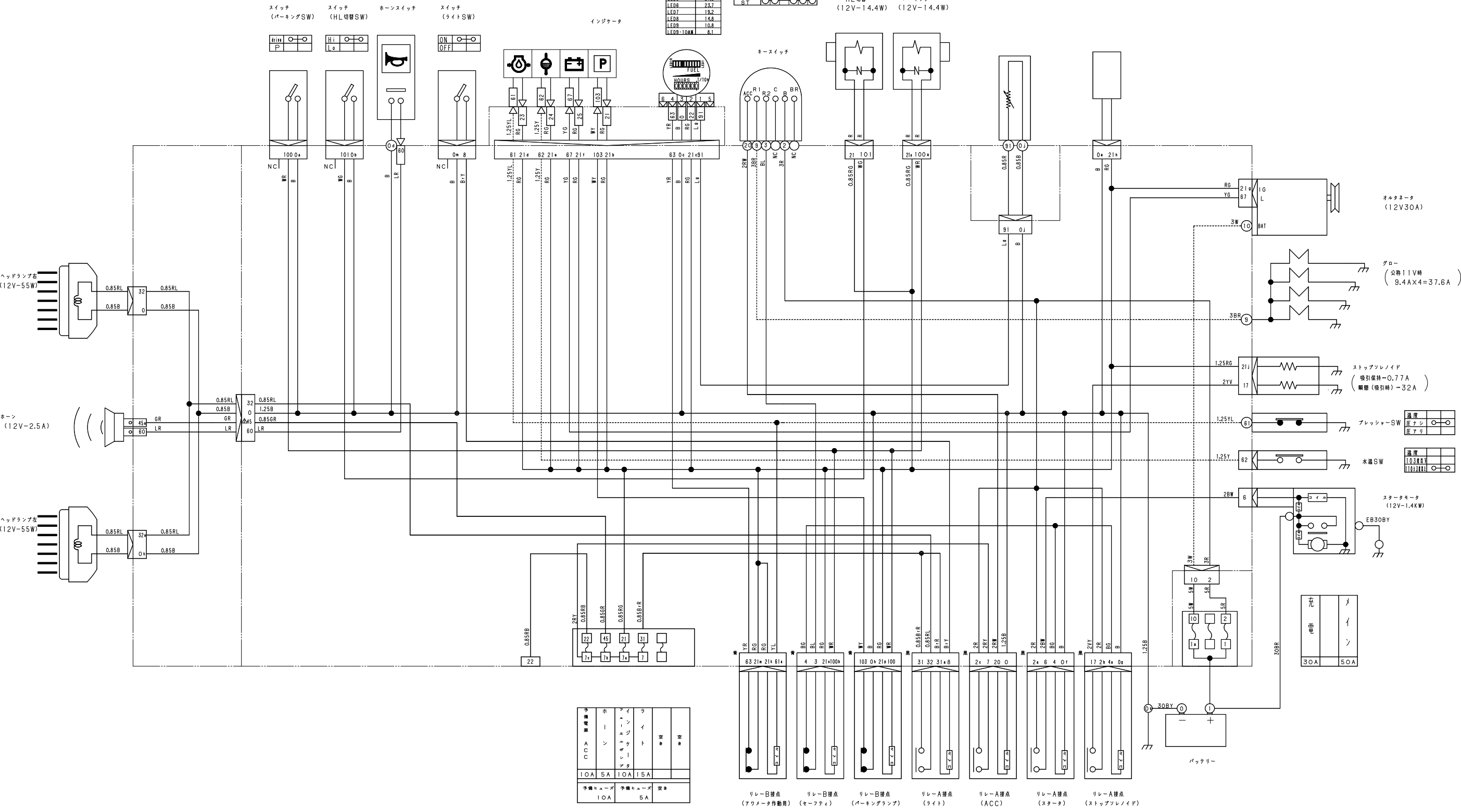
フューエルゲージ

フューエルポンプ (1.0A以下)

スイッチ (パーキングSW)    スイッチ (HL切替SW)    ホーンスイッチ    スイッチ (ライトSW)

インジケータ

キースイッチ



| 予備電源 (ACC) | ホーン       | ライティング | ライト | その他 |
|------------|-----------|--------|-----|-----|
| 10A 5A     | 10A 15A   |        |     |     |
| 予備ヒューズ 10A | 予備ヒューズ 5A | 空き     |     |     |

予備電源 (ACC)    ヒューズボックス

リレー-B接点 (アウタメータ作動用)    リレー-B接点 (セーフティ)    リレー-B接点 (パーキングランプ)    リレー-A接点 (ライト)    リレー-A接点 (ACC)    リレー-A接点 (スタータ)    リレー-A接点 (ストップソレノイド)

| 電圧   | 電流   |
|------|------|
| 3.0A | 5.0A |

オルタネータ (12V30A)

グロー (公称11V時 9.4A×4=37.6A)

ストップソレノイド (吸引保持-0.77A 瞬間(吸引時)-32A)

プレッシャーSW (温度 圧ナシ 圧アリ)

水温SW (温度 10.3℃以下 10.3℃以上)

スタータモータ (12V-1.4KW)

バッテリー