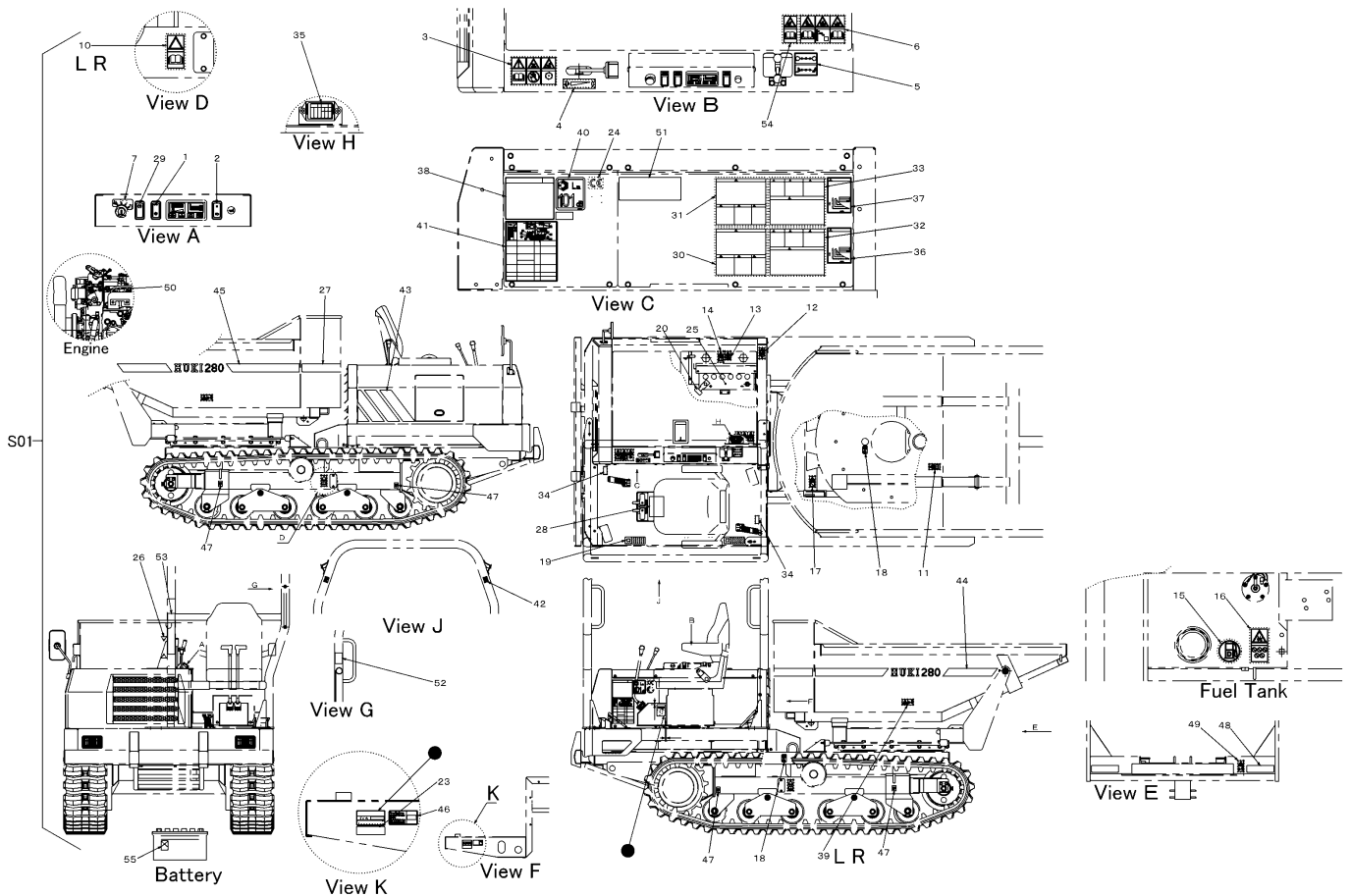


3670 510L マーク (ターン&ダンプ Hutter・ROPS仕様)
 MARK (SLEWING & DUMPING for Hutter・ROPS SPECS)



見出 NO.	部品番号 PART NO.	部品名称	PART NAME	個数 Q'ty	型 寸 DESCRIPTION	適用号機 FROM ~ UP TO SERIAL NO.	備 考 REMARKS
S01	3670 510L 000	マークセット	MARK set	1			
1	5229 5101 000	マーク	MARK	1			
2	5229 5003 000	マーク	MARK	1			
3	5229 5104 000	マーク	MARK	1			
4	5229 5005 000	マーク	MARK	1			
5	3670 5005 000	マーク	MARK	1			
6	5229 5107 000	マーク	MARK	1			
7	5229 5008 000	マーク	MARK	1			
10	5229 5116 000	マーク	MARK	2			
11	3667 5066 000	マーク	MARK	1			
12	5229 5119 000	マーク	MARK	1			
13	3667 5065 000	マーク	MARK	1			
14	3667 5068 000	マーク	MARK	1			
15	3667 5008 000	マーク	MARK	1			
16	5229 5124 000	マーク	MARK	1			
17	3667 5063 000	マーク	MARK	1			
18	5229 5026 000	マーク	MARK	3			
19	3661 5032 000	ノンスリップシート	MARK	2			
20	3670 5043 000	マーク	MARK	1			Fuse
23	3654 6025 000	ジュウショ	MARK	1			
24	3654 6023 000	CEマーク	MARK	1			
25	3670 5045 000	マーク	MARK	1			
26	3661 5037 000	アイマーク	MARK	2			
27	3661 5154 000	マーク(ライン)	MARK	1			
28	3670 5101 000	マーク	MARK	1			
29	3670 5102 000	マーク	MARK	1			