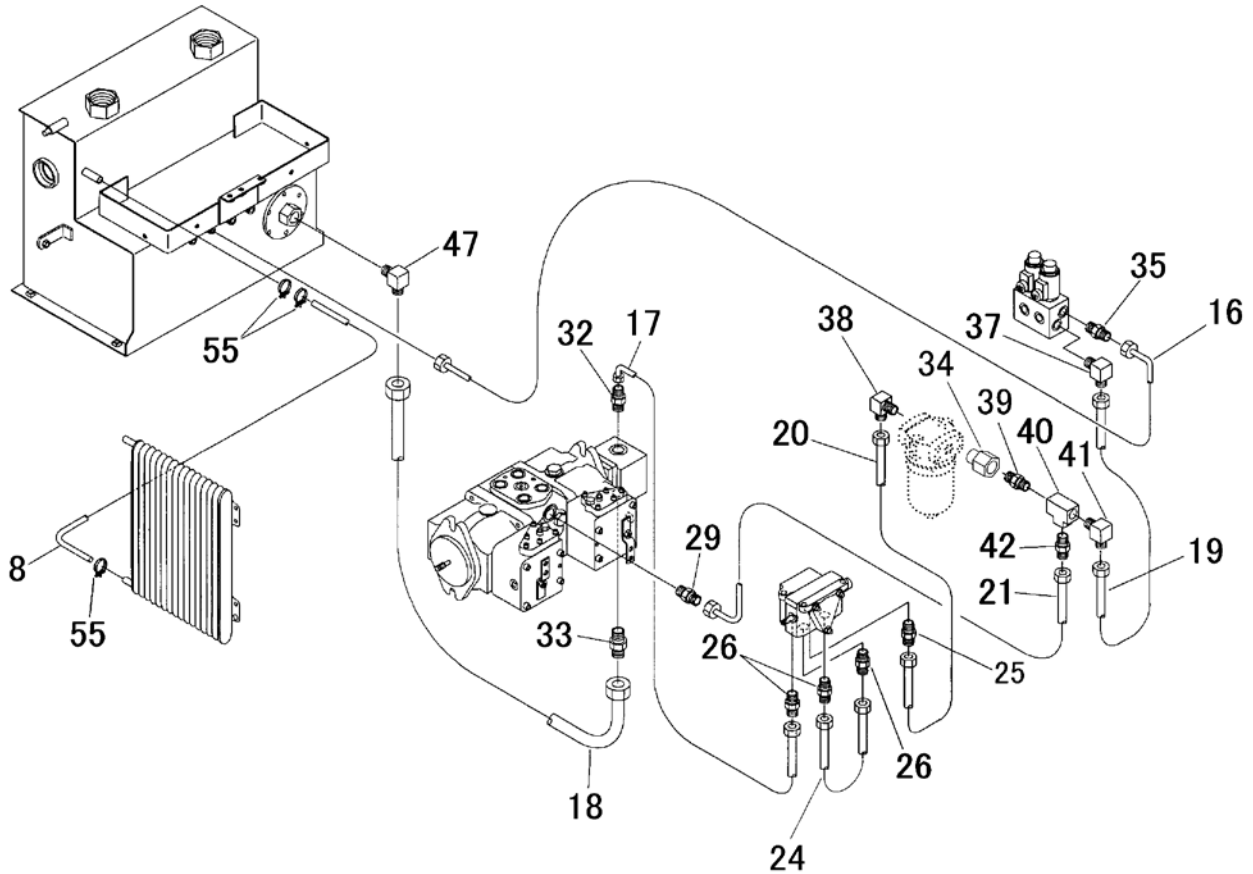


3670 610E ユアツハイカン (ソノ2) (インドネシア向)  
 HYDRAULIC LINE (PART-2) ( IDN )



| 見出  | 部品番号          | 部品名称      |         | 個数   | 型 寸         | 互換性 | 適用号機                    | 備 考     |
|-----|---------------|-----------|---------|------|-------------|-----|-------------------------|---------|
| NO. | PART NO.      | PART NAME |         | Q'ty | DESCRIPTION | R/P | FROM ~ UP TO SERIAL NO. | REMARKS |
| 8   | 5229 6116 000 | ホース       | HOSE    | 1    |             |     |                         |         |
| 16  | 5229 6125 000 | ホース       | HOSE    | 1    |             |     |                         |         |
| 17  | 3664 6128 000 | ホース       | HOSE    | 1    |             |     |                         |         |
| 18  | 5229 6126 000 | ホース       | HOSE    | 1    |             |     |                         |         |
| 19  | 5229 6131 000 | ホース       | HOSE    | 1    |             |     |                         |         |
| 20  | 5229 6132 000 | ホース       | HOSE    | 1    |             |     |                         |         |
| 21  | 5229 6133 000 | ホース       | HOSE    | 1    |             |     |                         |         |
| 24  | 3670 6151 000 | ホース       | HOSE    | 1    |             |     |                         |         |
| 25  | 3655 5122 000 | ストレート     | ADAPTER | 1    |             |     |                         |         |
| 26  | 3655 5117 000 | ストレート     | ADAPTER | 3    |             |     |                         |         |
| 29  | 3664 6104 000 | ストレート     | ADAPTER | 1    | 1065-10-08  |     |                         |         |
| 32  | 5229 6152 000 | アダプタ      | ADAPTER | 1    | 1067-08-06  |     |                         |         |
| 33  | 3640 6016 000 | ストレート     | ADAPTER | 1    | 1067-12     |     |                         |         |
| 34  | 3678 6211 000 | アダプタ      | ADAPTER | 1    | 1068-08     |     |                         |         |
| 35  | 3552 6051 000 | アダプタ      | ADAPTER | 1    | 1067-04     |     |                         |         |
| 37  | 3537 6102 000 | エルボ       | ADAPTER | 1    | 1071        |     |                         |         |
| 38  | 3661 6137 000 | サツキエルボ    | ADAPTER | 1    |             |     |                         |         |
| 39  | 3661 6143 000 | ニップル      | ADAPTER | 1    |             |     |                         |         |
| 40  | 3655 5126 000 | チース       | ADAPTER | 1    |             |     |                         |         |
| 41  | 5229 6154 000 | アダプタ      | ADAPTER | 1    | 1034-08-04  |     |                         |         |
| 42  | 3655 5128 000 | アダプタ      | ADAPTER | 1    |             |     |                         |         |
| 47  | 3655 5133 000 | エルボ       | ADAPTER | 1    | 1034-12     |     |                         |         |
| 55  | 5229 6171 000 | クランプ      | CLAMP   | 3    |             |     |                         |         |
|     |               |           |         |      |             |     |                         |         |
|     |               |           |         |      |             |     |                         |         |